

SIMOP

EQUIPEMENTS POUR L'ENVIRONNEMENT

CATALOGUE
PRODUITS

Redonnons le meilleur à la terre

- EAUX USÉES
- EAUX DE RUISSELLEMENT
- EAUX PLUVIALES
- VOIRIES ET RÉSEAUX
- STOCKAGE ET SÉCURITÉ

WWW.SIMOP.FR



SIMOP

EQUIPEMENTS POUR L'ENVIRONNEMENT

Redonnons le meilleur à la terre



Sommaire

SIMOP FRANCE		PAGE
-	PRÉSENTATION SIMOP FRANCE	4
-	SÉRÉNITÉ SIMOP FRANCE	5
-	NOS ENGAGEMENTS ENVIRONNEMENTAUX	6
EAUX USÉES		
-	FILIÈRES TRADITIONNELLES	8
-	FILIÈRES COMPACTES	24
-	TRAITEMENT DES GRAISSES	61
EAUX DE RUISSELLEMENT		
-	DÉCANTEURS PARTICULAIRES	94
-	TRAITEMENT DES HYDROCARBURES	105
EAUX PLUVIALES		
-	TRAITEMENT DES EAUX DE PLUIE	140
-	RÉGULATION DES EAUX PLUVIALES	158
VOIRIES ET RÉSEAUX		
-	RELEVAGE DES EAUX	168
-	REGARDS D'ASSAINISSEMENTS	190
-	PRODUITS DE SOL	201
STOCKAGE ET SÉCURITÉ		
-	INDUSTRIE, SÉCURITÉ, ENVIRONNEMENT	214
CONDITIONS GÉNÉRALES DE VENTES		
-	CONDITIONS GÉNÉRALES DE VENTE	237
-	NOTES	241
-	CONTACT	242

PRÉSENTATION SIMOP FRANCE

Spécialiste du traitement des eaux depuis 1975, SIMOP conçoit, fabrique et commercialise du matériel pour l'environnement.

Acteur de l'innovation et du made in France, la société SIMOP œuvre au quotidien pour assainir et dépolluer nos eaux. Les solutions proposées sont si variées et complètes qu'elles répondent aussi bien aux besoins d'une maison d'habitation qu'aux exigences d'espaces collectifs, de grandes agglomérations ou de sites industriels importants.

Innovation

L'expérience acquise dans l'épuration des eaux a permis à SIMOP de se diversifier en proposant constamment de nouveaux produits pour le traitement des eaux de pluie, des eaux usées et pour l'évacuation des eaux traitées (VRD). L'intensité de ses activités de recherche et de développement permet aux équipes SIMOP de faire évoluer sans cesse les produits et de proposer des solutions toujours plus fiables et durables, dans l'objectif de protéger l'environnement.

SIMOP dispose de sa propre base d'essais homologuée.

Fabrication

SIMOP dispose d'une capacité de production industrielle et s'appuie sur différents procédés de fabrication:

- Le rotomoulage
- L'enroulement filamentaire
- La chaudronnerie acier

Expertise

Certifiée ISO 9001 et membre de ATEP (syndicat des Acteurs du Traitement de l'Eau à la Parcelle) et de l'association ADOPTA (Association pour le



Développement Opérationnel et la Promotion des Techniques Alternatives en matière d'eaux pluviales) l'entreprise SIMOP, par l'engagement de ses équipes, participe activement aux groupes de travail pour l'élaboration des normes françaises et européennes.

Métiers

Le champ d'expertise de SIMOP est large. Découvrez nos solutions en matières de :

- Eaux usées
- Eaux pluviales
- Voiries & réseaux
- Sécurité environnement stockage
- Sous-traitance

Implantation

L'entreprise familiale répartit aujourd'hui sa production sur cinq sites de production en France et à l'international afin d'assurer une grande disponibilité et une livraison dans les meilleurs délais.



SÉRÉNITÉ SIMOP FRANCE

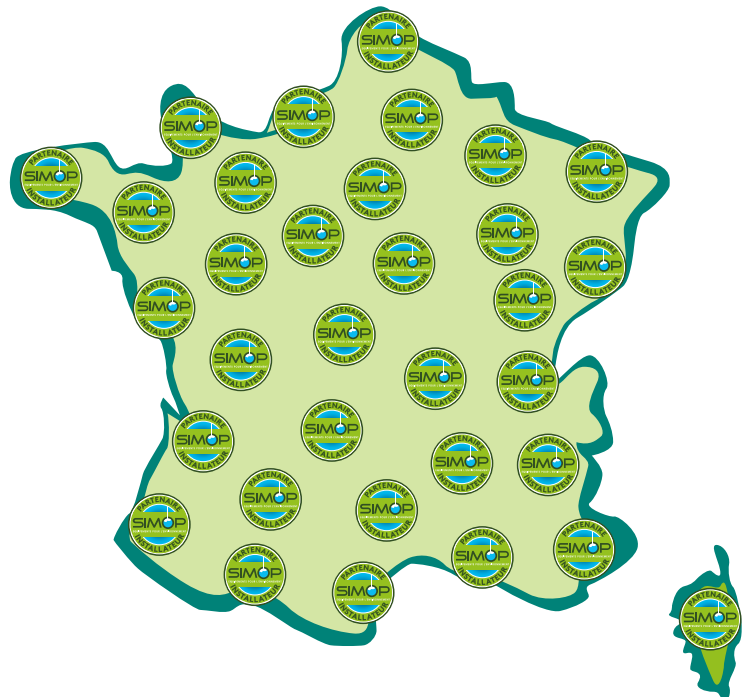
Réseau d'installateurs

Simop a sélectionné des installateurs dans toute la France qui sont formés et expérimentés sur ses équipements.

Contactez-nous sur www.simop.fr pour obtenir les coordonnées de l'installateur le plus proche de chez vous.

Mise en service

SIMOP offre une assistance sur chantier à la mise en service de ses filières agréées en assainissement non collectif, afin de garantir à l'utilisateur un fonctionnement optimal de sa filière.



Entretien

Nous vous conseillons de souscrire un contrat d'entretien auprès d'une société spécialisée pour la maintenance et l'entretien de votre ou vos solutions de traitement de l'eau (microstations, filtres compacts, séparateurs d'hydrocarbures...). La société Assisteaux peut intervenir sur l'ensemble du territoire et est agréée par SIMOP pour assurer l'entretien et la maintenance de ses dispositifs.

Garantie

Pour encore plus de sérénité, nous garantissons nos cuves entre 10 et 20 ans. Les équipements électro-mécaniques sont garantis 1 an. Les garanties sont valables sous réserve du respect des conditions de pose et de l'usage du produit. La période de garantie débute le jour de l'installation.

NOS ENGAGEMENTS ENVIRONNEMENTAUX

Des équipements pour l'environnement

L'essence même de SIMOP est de créer des équipements qui préservent l'environnement. Les produits SIMOP permettent tour à tour de retenir les déchets de l'activité humaine, dépolluer nos eaux, collecter l'eau pluviale pour la réutiliser... Notre Bureau d'étude innove chaque jour pour répondre à des problématiques environnementales en imaginant des solutions durables et passives.

Recyclage à tous niveaux

Le recyclage est un élément central de notre démarche de croissance. Avant de produire, nous cherchons d'abord à réutiliser. C'est ainsi que nous avons créé notre filtre compact Bionut à base de coquilles de noisettes. Notre média filtrant provient de l'industrie agroalimentaire qui considérait les coquilles comme un déchet, chez Simop elle devient une véritable valeur ajoutée.



Nos cuves sont en grande majorité fabriquées en Polyéthylène. Ce matériau est très robuste, insensible à la corrosion et durable. Par ailleurs, il est recyclable ainsi dans nos usines, le rebut est valorisé. Nos cuves sont en partie produites à partir de polyéthylène recyclé. En fin de vie, nos cuves PE sont recyclables.

Compostage et économies

Après avoir donné une seconde vie à des coquilles mises au rebut par l'industrie agroalimentaire, nous valorisons notre média filtrant en fin de vie grâce au compostage.

En collaboration avec la communauté d'agglomération du grand Villeneuvois, FNSA, et la société UNICOQUE nous avons mis au point des recettes de compost permettant de valoriser les coquilles de noisettes Bionut® en fin de vie conformément à la norme NFU 44-095.

Nous répondons donc à la loi relative à la lutte contre le gaspillage et à l'économie circulaire (AGEC) du 10 février 2020 qui prévoit la mise en place d'une filière REP (Responsabilité Élargie des Producteurs) pour les déchets du bâtiment à compter du 1er janvier 2022.

Cette valorisation des coquilles de noisettes Bionut® en fin de vie a également pour effet de diminuer les coûts de traitement lors du remplacement du média filtrant.





EAUX USÉES

- FILIÈRES TRADITIONNELLES
- FILIÈRES COMPACTES
- TRAITEMENT DES GRAISSES



FILIÈRES TRADITIONNELLES

GESTION DES EAUX USÉES

Sommaire

01 - GÉNÉRALITÉS

PAGE

-	DÉFINITION	10
-	RÈGLEMENTATION ET NORMES	10
-	PRINCIPE DE FONCTIONNEMENT	11
-	CARACTÉRISTIQUES TECHNIQUES	12
-	AIDE AU DIMENSIONNEMENT & CHOIX DU MODÈLE	13

02 - APPLICATIONS

-	LOGEMENT INDIVIDUEL	15
-	SEMI-COLLECTIF	16

03 - GAMMES DE PRODUITS

-	FOSSES TOUTES EAUX	17
-	FOSSES SEPTIQUES	20
-	ZEOMOP - FILTRE À MASSIF DE ZÉOLITHE	21

04 - ACCESSOIRES

-	BAC DÉGRAISSEUR	22
-	PRÉFILTRE - DÉCOLLOÏDEUR	22
-	AUGET FLOTTANT	22
-	BOÎTES DE BRANCHEMENT	23
-	RÉHAUSSES	23

Filière traditionnelle

➤ Définition

Une filière traditionnelle est composée d'une fosse septique suivie d'un épandage. La première cuve récupère toutes les eaux usées du logement et les pré-traite.

Après cette étape, les eaux prétraitées sont infiltrées dans le sol déjà en place soit par un système de tranchée d'épandage ou un lit d'épandage, soit grâce à un sol reconstitué avec un filtre à sable (drainé, non drainé, terte). Le système choisi dépendra de la qualité du sol de la parcelle. Il est alors préférable de faire appel à un bureau d'étude spécialisé pour la détermination de la filière d'infiltration la plus adaptée.

L'épuration finale est alors double : épuration physique par filtration, et épuration bactérienne grâce aux bactéries présentes dans le sol.

EH - Equivalent Habitant :

Unité de mesure permettant d'évaluer la capacité d'une station d'épuration. Cette unité de mesure se base sur la quantité de pollution émise par personne et par jour (directive européenne du 21 mai 1991) : DBO₅: 60g - DCO: 120g - Volume: 150 litres

DBO₅ :

Demande biochimique en oxygène. Correspond à la part biodégradable des matières oxydables Valeurs usuelles dans les eaux résiduaires urbaines: 150 à 500 mg O₂/L

DCO :

Demande chimique en oxygène. Correspond à la totalité des matières oxydables Valeurs usuelles dans les eaux résiduaires urbaines: 300 à 1000mgO₂/L.

MES :

Matière en suspensions. Particules de taille > 1µm pouvant décanter. Valeurs usuelles dans les eaux résiduaires urbaines: 200 à 700 mg /L.

LE SAVIEZ-VOUS ?

Les habitations non raccordées à un réseau public de collecte des eaux usées doivent être équipées d'une installation autonome dite « d'assainissement non collectif » (ANC) pour traiter leurs eaux usées domestiques (eaux issues de machines à laver, de la cuisine, de la salle de bain et des toilettes). C'est une obligation réglementaire à laquelle tout propriétaire doit se soumettre. Si l'objectif prioritaire est de prévenir tout risque pour la santé publique, il est aussi de limiter l'impact sur l'environnement et de participer ainsi à l'effort national de protection de la ressource en eau. Pour ce faire, il convient que l'installation soit bien conçue, bien réalisée et bien entretenue. Ce mode d'assainissement ne concerne pas les eaux issues de process industriels, les eaux pluviales et les eaux de piscine.

➤ Réglementation et normes

Il existe aujourd'hui deux arrêtés qui réglementent l'assainissement non collectif en France. Cette réglementation est complétée par la norme 12566. Cette série de normes 12566-1 à 12566-6 caractérise les produits et solutions en terme de résistance mécanique, de dimensionnement des ouvrages, etc ...

Arrêté du 7 septembre 2009 et sa modification du 7/03/2012

Fixent les prescriptions techniques applicables aux installations d'assainissement non collectif recevant une charge brute de pollution organique inférieure ou égale à 1,2kg DBO₅/j (20EH)

Arrêté du 21 juillet 2015

Arrêté relatif aux systèmes d'assainissement collectif et aux installations d'assainissement non collectif recevant une charge brute de pollution organique supérieure ou égale 1,2Kg DBO₅/jour (20EH)

NF DTU 64.1

« Mise en oeuvre des dispositifs d'assainissement non collectif (dit autonome) ».

- Cahier des prescriptions techniques.
- Critères généraux de choix des matériaux.

NF EN 12566-1

Spécifie les exigences des fosses septiques préfabriquées et des équipements auxiliaires

- Concerne les petites installations de traitement des eaux usées
- Stations d'épuration des eaux usées domestiques prêtes à l'emploi et/ou assemblées sur site, jusqu'à 50 habitants

NF EN 12566-2

Spécifie le système d'infiltration dans le sol

NF P 16-006

Concerne la conception de la filière assainissement généralement jusqu'à une centaine d'équivalents habitants, même si cette norme n'est pas limitative.

NF EN 12566-3+A2

Partie 3 : stations d'épuration des eaux usées domestiques prêtes à l'emploi et/ou assemblées sur site

Principe de fonctionnement

Filière traditionnelle

1. Ventilations primaire et secondaire

leur objectif est de prévenir les variations de pression dans les colonnes de chute des eaux usées, d'apporter de l'oxygène aux bactéries épuratrices qui vont se développer dans la fosse et de rejeter les gaz générés.

2. Bac à graisses

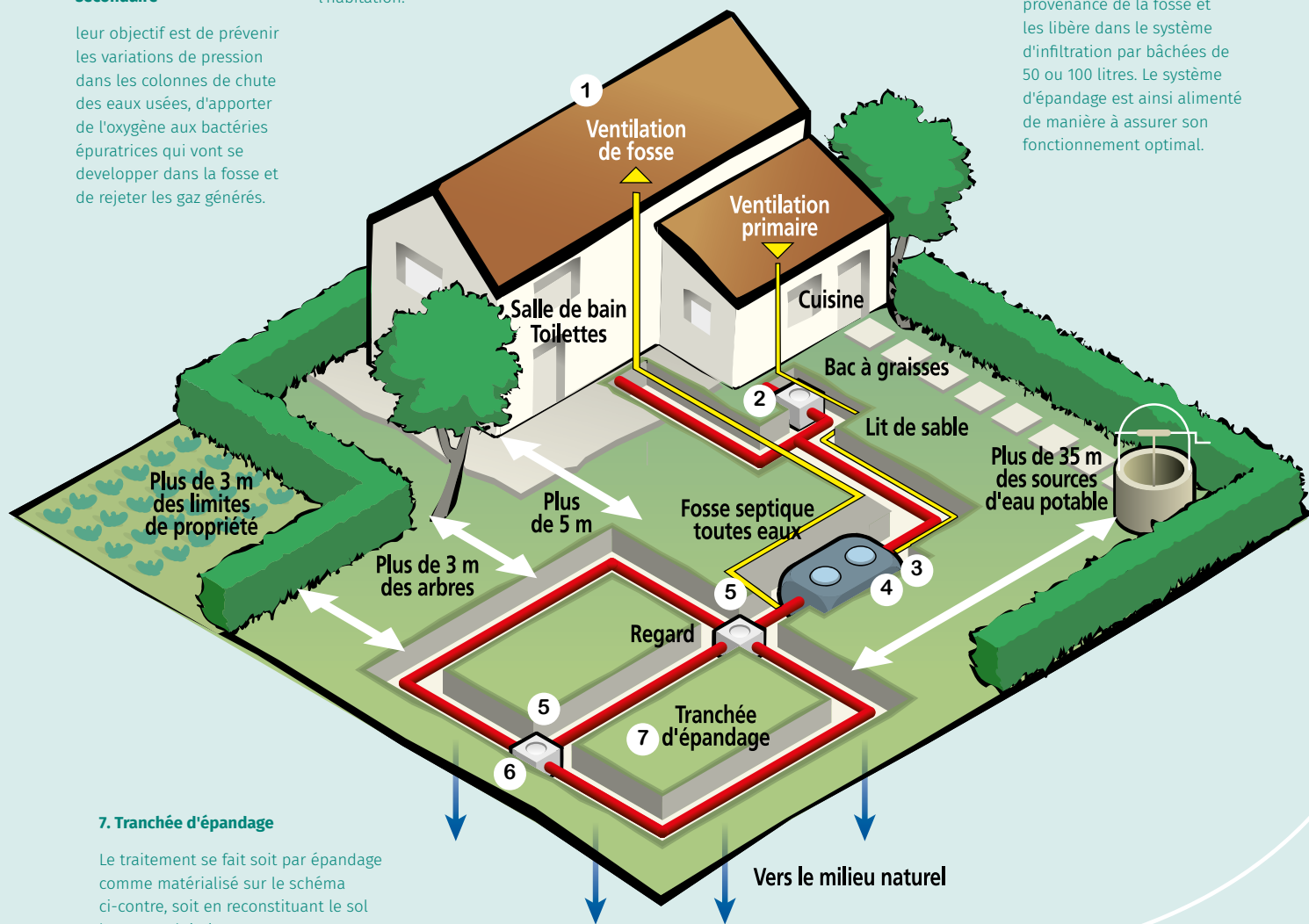
Si la fosse toutes eaux est à plus de 10 mètres de l'habitation, les eaux de cuisine devront transiter dans un bac à graisses qui sera situé à moins de 2 mètres de l'habitation.

3. Fosse toutes eaux

La fosse toutes eaux collecte et prétraite l'ensemble des eaux usées. Le préfiltre intégré à la fosse permet la rétention des matières grossières. Les matières solides non biodégradables restent stockées dans la fosse.

4. Chasse à auget

La chasse à auget collecte les eaux prétraitées en provenance de la fosse et les libère dans le système d'infiltration par bûchées de 50 ou 100 litres. Le système d'épandage est ainsi alimenté de manière à assurer son fonctionnement optimal.



7. Tranchée d'épandage

Le traitement se fait soit par épandage comme matérialisé sur le schéma ci-contre, soit en reconstituant le sol lorsque celui-ci ne permet pas une infiltration optimale. On met alors en place un filtre à sable ou un tertre dans le cas de présence de nappe phréatique. (se reporter à la rubrique "Aide au dimensionnement et choix"). Dans ce cas de figure nous conseillons l'utilisation de filières dites agréées.

6. Boîte de collecte

Les eaux traitées sont collectées dans le regard de prélèvement placé en sortie de l'installation. Il vous permet de contrôler leur qualité et d'effectuer un prélèvement au besoin.

5. Regard de répartition/bouclage

Le regard de répartition alimente les drains d'épandage et permet de distribuer l'eau de façon homogène dans le système de traitement. Le regard de bouclage permet de joindre les tuyaux d'épandage et de clore le système de traitement.

> Caractéristiques techniques

> Une production **multimatériaux**

Il existe de nombreux matériaux pour les fosses toutes eaux. Simop maîtrise deux techniques majeures, le rotomoulage et l'enroulement filamentaire. Chacune de ces technologies a des avantages, et s'adapte tout à fait au traitement des eaux usées. Le choix du matériaux se fera en fonction de la résistance mécanique souhaitée, du volume nécessaire, et du budget.

	POLYÉTHYLÈNE PE	POLYESTER PRV
Poids (légèreté)	+++	+
Capacité (en volume)	++	+++
Facilité de remblai	++	+++
Résistance mécanique	++	+++
Capacité mini en EH	4 EH	21 EH
Capacité maxi en EH	Jusqu'à 44 EH	Jusqu'à 335 EH*

* Supérieur, nous consulter

> Types de pose

Les cuves Simop sont prévues pour être enterrées. Le cas échéant, il est possible de poser les fosses toutes eaux hors sol en reconstituant les conditions de pose enterrée avec un "sarcophage". Voir nos conditions de pose sur www.simop.fr.

POSE EN NAPPE	POSE SANS NAPPE
Fosse en PRV - Oui	Fosse en PRV - Oui
Fosse en PE - Oui - nécessite l'utilisation de cuves renforcées	Fosse en PE - Oui

> Hauteur de recouvrement

Jusqu'à **30 cm** en version **PE standard**

Jusqu'à **60 cm** en version **PE renforcée**

Jusqu'à **50 cm** en version **PRV**

Au delà, prévoir une dalle de reprise des charges

> Préfiltre

Système breveté 1/4 de tour pour nettoyage facile.



➤ Aide au dimensionnement et choix du modèle

Le dimensionnement des installations doit être adapté au flux de pollution à traiter exprimé en équivalent habitant (EH), qui doit être égal au nombre de pièces principales (PP) et permettre le traitement commun de l'ensemble des eaux usées (eaux vannes et eaux ménagères). Toutefois, les eaux vannes peuvent être traitées séparément des eaux ménagères, soit dans les cas de réhabilitation, soit dans le cas d'utilisation de toilettes sèches.

L'une des valeurs prédominantes pour déterminer le choix du filtre après la FTE est la capacité du sol à absorber l'effluent. C'est pourquoi, un dossier d'assainissement doit faire l'objet d'une étude de sol pour permettre le dimensionnement et le choix de la meilleure solution.

La perméabilité du sol est mesurée par convention dans l'assainissement selon le test Porchet, qui permet d'établir un coefficient de perméabilité appelé K. Les valeurs pour le dimensionnement d'un épandage sont reprises dans le DTU 64.1

De plus, on prendra en compte également dans le choix de la filière : la superficie disponible, la présence de nappe phréatique et son niveau, la pente du terrain (voir norme NF P16-006).

➤ Je détermine le type d'installation en fonction du sol

TYPE DE SOL	INSTALLATION	SURFACE MINIMUM	TYPE DE TRAITEMENT
Perméable K>200 mm/h	Lit d'épandage	50 m ² minimum pour 5 PP et 6m ² supplémentaire par PP	Épandage souterrain
Perméabilité bonne de 50<K< 200 mm/h	Tranchée d'épandage de 45 ml pour 5 PP au delà 6ml supplémentaire par PP.	50 m ² minimum pour 5 PP et 6m ² supplémentaire par PP	Filtre à sable vertical non drainé
Perméabilité médiocre 15<K<30 mm/h	Tranchée d'épandage de 50ml et 10ml supplémentaire par PP.	50 m ² minimum pour 5 PP et 6m ² supplémentaire par PP	Filtre à sable vertical drainé
Perméabilité médiocre 15<K<30 mm/h	Reconstitution d'un massif de traitement	50 m ² minimum pour 5 PP et 6m ² supplémentaire par PP	Terre d'infiltration. Solutions dites agréées, voir chapitre concerné
Imperméable, Trop perméable, Proche d'une nappe Peu de surface de terrain	Choisir une solution de type filière compacte (agréée)	6m ²	Filtration sur biomasse fixée

➤ Je compose ma filière

TYPE DE SOL	BAC DÉGRAISSEUR*	FOSSE TOUTES EAUX	AUGET FLOTTANT	ZEOMOP	RELEVAGE	BOÎTE DE RÉPARTITION	BOÎTE DE COLLECTE
Épandage souterrain	+	+	En option			+	
Filtre à sable vertical non drainé	+	+	En option			+	
Terre d'infiltration	+	+			+	+	
Filtre à sable vertical drainé	+	+	+			+	+
Filtre compact à massif de zéolithe	+	+		+	+		

* Si la fosse toutes eaux est à plus de 10 mètres de l'habitation, les eaux de cuisine devront transiter dans un bac à graisses qui sera situé à moins de 2 mètres de l'habitation.

> Je détermine le nombre de pièces principales (ou équivalent habitant)

Un équivalent habitant (EH) est une unité de mesure représentant la quantité de pollution émise par personne et par jour. Cette unité permet d'évaluer la capacité d'épuration d'une installation par référence à une pollution domestique fixée à 60 g DBO₅/j conformément à la directive européenne «eaux résiduaires urbaines». 1 EH équivaut à 60 g de DBO₅ par jour pour 150 l/j de débit d'eaux usées.

Les pièces principales (PP) : l'arrêté du 7 septembre 2009 modifié stipule : "Le dimensionnement de l'installation exprimé en EH est égal au nombre de pièces principales (PP) au sens de l'article R.111-1-1 du Code de la Construction et de l'Habitation, à l'exception des cas suivants, pour lesquels une étude particulière doit être réalisée pour justifier les bases du dimensionnement :

- Les établissements recevant du public (ERP), pour lesquels le dimensionnement est réalisé sur la base de la capacité d'accueil,
- les maisons d'habitation individuelles pour lesquelles le nombre de pièces est disproportionné par rapport au nombre d'occupants"

Article R111-1-1: "Un logement ou habitation comprend, d'une part, des pièces principales destinées au séjour ou au sommeil, éventuellement des chambres isolées et, d'autres part, des pièces de service, telles que cuisines, salles d'eau, cabinets d'aisance, buanderies, débarras, séchoirs, ainsi que, le cas échéant, des dégagements et des dépendances". Si on se réfère aux textes réglementaires, il n'y a pas de notion de surface pour une pièce principale.

Volume utile des fosses toutes eaux : l'arrêté "prescriptions" du 7 septembre 2009 modifié définit le volume utile des fosses toutes eaux comme étant le volume offert au liquide et à l'accumulation des boues, mesuré entre le fond du dispositif et le niveau inférieur de l'orifice de sortie du liquide. Il doit être au moins égal à 3 mètres cubes pour les immeubles à usage d'habitation comprenant jusqu'à 5 pièces principales. Pour les logements plus importants, il doit être augmenté d'au moins 1 mètre cube par pièce supplémentaire. Le temps de séjour dans les fosses toutes eaux doit être au minimum de 3 jours jusqu'à 75EH et 2 jours à partir de 75EH.

NOMBRE DE PIÈCES PRINCIPALES (EH)	NOMBRE MAXIMUM D'USAGERS PERMANENTS	VOLUME UTILE	PRODUITS RECOMMANDÉS (N° DE FICHE TECHNIQUE)				
			6004	6009	6308	6309	6317
1 à 5	-	3 m ³	+	+			
6	-	4 m ³	+	+			
7	-	5 m ³	+	+			
8	-	6 m ³	+	+			
9	-	7 m ³	+	+			
10	-	8 m ³	+	+			
12	22	10 m ³			+	+	+
14	26	12 m ³			+	+	+
17	33	15 m ³			+		+
19	37	17 m ³			+		+
20	40	18 m ³					
-	44	20 m ³			+		+
-	60	25 m ³					+
-	75	30 m ³					+
-	115	35 m ³					+
-	130	40 m ³					+
-	140	45 m ³					+
-	165	50 m ³					+
-	175	55 m ³					+
-	200	60 m ³					+
-	267	80 m ³					+
-	300	90 m ³					+
-	335	100 m ³					+

Remarque : Simop propose également une filière d'infiltration sur lit de zeolite (ZEOMOP, fiche technique 6055) définie comme filière traditionnelle de 5EH dans le DTU 64.1. Cet ouvrage est alors composé de 2 cuves montées en parallèle de surface totale 5,2m², obligatoirement positionnées en sortie de FTE de 5 000L équipée d'un préfiltre.

➤ Logement individuel

APPLICATIONS



Simop propose une fosse en PE ou en PRV tout terrain. Elle s'adaptera à vos contraintes de chantier. En utilisant les réhausses adaptées, vous obtiendrez une finition de qualité.

TAILLE (m³)	FICHE TECHNIQUE	RÉFÉRENCE	MATÉRIAU	POSE	
				SANS NAPPE	AVEC NAPPE
3	6004	FTE2/6004/03	PE	+	
3	6009	FTE2/6009/03	PE	+	+
4	6004	FTE2/6004/04	PE	+	
4	6009	FTE2/6009/04	PE	+	+
5	6004	FTE2/6004/05	PE	+	
5	6009	FTE2/6009/05	PE	+	+
6	6004	INH06000	PE	+	
6	6009	INR06000	PE	+	+
8	6004	INH08000	PE	+	
8	6009	INR08000	PE	+	+
10	6308	FTE2/6308/10	PE	+	
10	6309	FTE2/6309/10	PE	+	+
10	6317	FTE3/6317/10	PRV	+	+

Nous recommandons de faire réaliser une étude de sol par un bureau d'étude pour le dimensionnement et la sélection de la plus solution appropriée en fonction des contraintes de votre terrain.

➤ Semi-collectif

APPLICATIONS



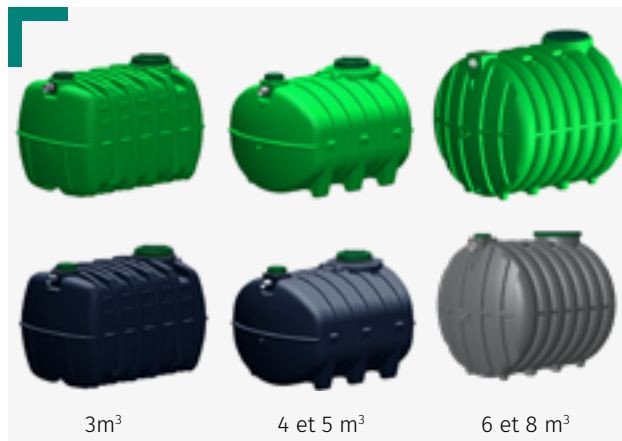
TAILLE (m ³)	FICHE TECHNIQUE	RÉFÉRENCE	MATÉRIAU	POSE	
				AVEC NAPPE	SANS NAPPE
12	6308	FTE2/6308/12	PE		+
12	6309	FTE2/6309/12	PE	+	
12	6317	FTE3/6317/12	PRV	+	+
15	6317	FTE3/6317/15	PRV	+	+
15	6308	FTE2/6308/15	PE		+
17	6308	FTE2/6308/17	PE		+
17	6317	FTE3/6317/17	PRV	+	+
20	6308	FTE2/6308/20	PE		+
20	6317	FTE3/6317/20	PRV	+	+
25	6317	FTE3/6317/25	PRV	+	+
30	6317	FTE3/6317/30	PRV	+	+
35	6317	FTE3/6317/35	PRV	+	+
40	6317	FTE3/6317/40	PRV	+	+
45	6317	FTE3/6317/45	PRV	+	+
50	6317	FTE3/6317/50	PRV	+	+
55	6317	FTE3/6317/55	PRV	+	+
60	6317	FTE3/6317/60	PRV	+	+
80	6317	FTE3/6317/80	PRV	+	+
90	6317	FTE3/6317/90	PRV	+	+
100	6317	FTE3/6317/100	PRV	+	+

Fosse toutes eaux

TAILLE : 3 À 8 M³



6004/6009



3m³

4 et 5 m³

6 et 8 m³

Destinée à retenir les matières décantables présentes dans les eaux usées domestiques (eaux vannes & eaux ménagères).

APPLICATIONS

RÉSIDENTIEL | BÂTIMENT | INDUSTRIE | VRD

- Logement collectif
- Logement individuel
- Boulangerie /pâtisserie
- Camping
- Centres de loisirs & crèches
- Collectivités
- Hôtel & Gîte
- IND - Agriculture

Liste d'applications non exhaustive.

GARANTIE
CONTRE LA
CORROSION
JUSQU'À
20 ANS

CARACTÉRISTIQUES :

- **Matériau :** Polyéthylène (PE)
- **Pose :** En nappe possible avec la version renforcée
- **Hauteur de remblai max :** 600 mm pour la version renforcée
- **Volume :** 3 000 à 8 000 litres
- **Préfiltre incorporé :** oui



BÉNÉFICES :

- Facilité d'entretien des préfiltres

DIMENSIONS :

RÉFÉRENCE		TAILLE (m ³)	Hauteur (mm)	Ø Largeur (mm)	Longueur (mm)	Hauteur fil d'eau entrée (mm)	Hauteur fil d'eau sortie (mm)	Rehausse ⁽¹⁾ (mm)	Rehausse ⁽²⁾ (mm)	Ø entrée / sortie (mm)
STANDARD	RENFORCÉE									
FTE2/6004/03	FTE2/6009/03	3	1533	1400	2240	1300	1250	210	400	100
FTE2/6004/04	FTE2/6009/04	4	1649	1810	2287	1365	1335	210	400	100
FTE2/6004/05	FTE2/6009/05	5	1799	1977	2390	1500	1470	210	400	100
INH06000	INR06000	6	2295	2202	2114	2037	1987	210	600	100
INH08000	INR08000	8	2295	2202	2720	2037	1987	210	600	160

(1) : Rehausse pour diffuseur

(2) : Rehausse pour trou d'homme

ACCESSOIRES :

RÉFÉRENCE	DESCRIPTION
RH2/03/15	Rehausse à poser - Ø 220mm, Ht 150mm
RH2/4031	Rehausse à visser - recoupable - Ø 400 Ht - 300mm pour les tailles de 3 à 5 m ³
RH2/6030	Rehausse à visser - Ø 400mm, Ht 300mm pour les tailles de 6 à 20 M ³
CA3/6394/10T	Ceinture d'ancrage

LE + UTILISATEUR :

- Préfiltre 1/4 de tour breveté

LE + INSTALLATEUR :

- Pose facile grâce au fond plat
- Adaptation parfaite au terrain grâce aux réhaussements recoupables
- Pose en nappe selon version
- Légèreté des cuves

Pour des données techniques complémentaires ainsi que des indications sur la pose, la garantie et l'entretien, veuillez consulter en ligne la **fiche technique 6004/6009**.
Sous réserve de modifications



Fosse toutes eaux

TAILLE : 10 À 20 M³

6308/6309



Destinée à retenir les matières décantables présentes dans les eaux usées domestiques (eaux vannes & eaux ménagères).

APPLICATIONS

RÉSIDENTIEL | BÂTIMENT | INDUSTRIE | VRD

- Logement collectif
- Boulangerie /pâtisserie
- Camping
- Centres de loisirs & crèches
- Collectivités
- Hôtel & Gîte
- IND - Agriculture

Liste d'applications non exhaustive.

GARANTIE
CONTRE LA
CORROSION
JUSQU'À
20 ANS

CARACTÉRISTIQUES :

- **Matériau** : Polyéthylène (PE)
- **Pose** : En nappe possible avec la version renforcée
- **Hauteur de remblai max** : 600 mm pour la version renforcée
- **Volume** : 10 à 20 m³
- **Préfiltre incorporé** : oui



BÉNÉFICES :

- Double préfiltre en sortie

DIMENSIONS :

RÉFÉRENCE		TAILLE (m ³)	Hauteur (mm)	Largeur (mm)	Longueur (mm)	Hauteur fil d'eau entrée (mm)	Hauteur fil d'eau sortie (mm)	Ø Rehausse (mm)	Ø entrée / sortie (mm)
STANDARD	RENFORCÉE								
FTE2/6308/10	FTE2/6309/10	10	2540	2490	3378	2085	2035	600	160
FTE2/6308/12	FTE2/6309/12	12	2540	2490	3928	2085	2035	600	160
FTE2/6308/15		15	2540	2490	4782	2085	2035	600	160
FTE2/6308/17		17	2540	2490	5332	2085	2035	600	160
FTE2/6308/20		20	2540	2490	6232	2085	2035	600	160

ACCESSOIRES :

RÉFÉRENCE	DESCRIPTION
RH2/6030	Rehausse PE à poser - Ht 300mm - Ø 600mm
CA3/6394/10T	Ceinture d'ancrage (pose en nappe ou terrain hydromorphe)



LE + UTILISATEUR :

- Facilité de nettoyage du préfiltre

LE + INSTALLATEUR :

- Pose en nappe selon version
- Légèreté des cuves

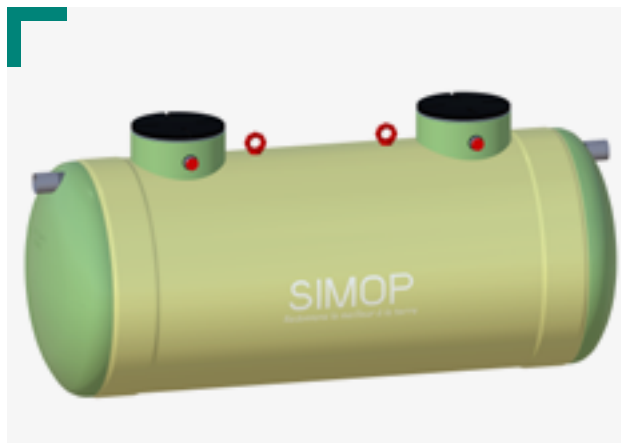
Pour des données techniques complémentaires ainsi que des indications sur la pose, la garantie et l'entretien, veuillez consulter en ligne la **fiche technique 6308/6309**.
Sous réserve de modifications



Fosse toutes eaux

TAILLE : 10 À 100 M³

6317



Destinée à retenir les matières décantables présentes dans les eaux usées domestiques (eaux vannes & eaux ménagères).

APPLICATIONS

RÉSIDENTIEL | BÂTIMENT | INDUSTRIE | VRD

- Logement collectif
- Camping
- Centres de loisirs & crèches
- Collectivités
- Hôtel & Gîte
- Résidence Ephad

Liste d'applications non exhaustive.

CARACTÉRISTIQUES :

- **Matériau :** Polyester (PRV)
- **Pose :** Enterrée , avec ou sans nappe
- **Hauteur de remblai max :** 500 mm
- **Volume :** 10 à 100 m³
- **Préfiltre incorporé :** selon modèle



BÉNÉFICES :

- Nouveau kit de préfiltration en sortie



GARANTIE
CONTRE LA
CORROSION
JUSQU'À
20 ANS

DIMENSIONS :

RÉFÉRENCE	TAILLE (m ³)	Hauteur (mm)	Ø Largeur (mm)	Longueur (mm)	Hauteur fil d'eau entrée (mm)	Hauteur fil d'eau sortie (mm)	Ø Rehausse (mm)	Ø entrée / sortie (mm)
FTE3/6317/10	10	2210	1914	4618	1710	1660	600	160
FTE3/6317/12	12	2210	1914	5408	1710	1660	600	160
FTE3/6313/15	15	2210	1914	6528	1710	1660	600	160
FTE3/6313/17	17	2210	1914	7288	1710	1660	600	160
Tailles intermédiaires disponibles : 20, 25, 30, 35, 40, 45, 50, 55, 60, 65, 70, 80 sur www.simop.fr								
FTE3/6313/90	80	3320	3024	14141	2808	2748	600	160
FTE3/6313/100	100	3320	3024	16456	2808	2758	600	160

ACCESSOIRES :

RÉFÉRENCE	DESCRIPTION
RH602	Rehausse à visser - Ø 600 Ht - 250mm
CA3/6394/10T	Ceinture d'ancrage 10T/10M + winch
OD3/1900	Dispositif d'extraction DN80 (à choisir selon le diamètre de la cuve : 1900, 2300 ou 3000 mm)
OD3/2300	
OD3/3000	

LE + UTILISATEUR :

- Facilité de nettoyage du préfiltre

LE + INSTALLATEUR :

- Pose facilitée grâce aux anneaux de levage
- Rehaussable



Fosse septique eaux vannes

TAILLE : 1000 & 2000 LITRES

6015



Destinée à retenir les matières décantables présentes dans les eaux vannes (wc, etc.) issues d'une habitation.

APPLICATIONS

RÉSIDENTIEL | BÂTIMENT | INDUSTRIE | VRD

- Bungalow
- Mobile Home

Liste d'applications non exhaustive.

GARANTIE
CONTRE LA
CORROSION
JUSQU'À
20 ANS

CARACTÉRISTIQUES :



- **Matériau :** Polyéthylène (PE)
- **Pose :** Enterrée, hors nappe
- **Hauteur de remblai max :** 500 mm

BÉNÉFICES :

- Nécessite peu de place

DIMENSIONS :

RÉFÉRENCE	TAILLE (m ³)	Hauteur (mm)	Ø Largeur (mm)	Hauteur fil d'eau entrée (mm)	Hauteur fil d'eau sortie (mm)	Ø Couverture (mm)	Ø entrée / sortie (mm)
FSD1000	1	1434	1160	1090	1133	400	100
FSD2000	2	1594	1550	1203	1253	400	100

ACCESSOIRES :

RÉFÉRENCE	DESCRIPTION
RH2/4031	Rehausse à visser recoupable tous les 5 cm. Ø400mm. Ht 300mm

LE + UTILISATEUR :

- Pratique pour le stockage des petits volumes eaux usées

LE + INSTALLATEUR :

- Rehaussable

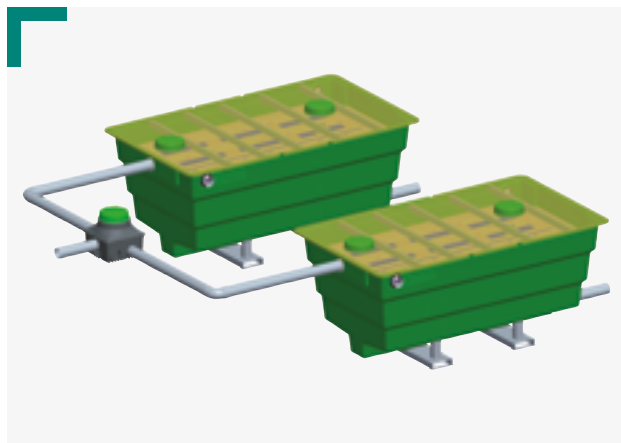
Pour des données techniques complémentaires ainsi que des indications sur la pose, la garantie et l'entretien, veuillez consulter en ligne la **fiche technique 6015**.
Sous réserve de modifications



Zeomop - filtre à massif de zéolithe

TAILLE : 5 EH

6055 / 6057 / 6058



Dispositif enterré de filtration des eaux usées permettant une évacuation en milieu naturel ou par infiltration. Adapté exclusivement aux habitations de cinq pièces principales équipées d'une fosse toutes eaux de 5 000 litres avec préfiltre.

APPLICATIONS

RÉSIDENTIEL | BÂTIMENT | INDUSTRIE | VRD

- Résidence principale
- Résidence secondaire

Liste d'applications non exhaustive.

GARANTIE
CONTRE LA
CORROSION
JUSQU'À
20 ANS

CARACTÉRISTIQUES :



- **Matériau :** Polycomposite
- **Pose :** Enterrée hors nappe / En nappe
- **Hauteur de remblai max :** 750 mm
- **Surface totale des 2 cuves :** 5.2 m²
- **Ventilation :** 2 orifices Ø100 mm

BÉNÉFICES :

- Filière équipée d'un préfiltre
- Utilisée pour des habitations jusqu'à 5EH
- Placé en aval d'un pré-traitement
- Totale intégration paysagère
- Surface réduite requise

DIMENSIONS :

VERSION	RÉFÉRENCE	Hauteur (mm)	Largeur (mm)	Longueur (mm)	Hauteur fil d'eau entrée (mm)	Hauteur fil d'eau sortie (mm)	Ø entrée / sortie (mm)
Filtres seuls	FC3/6055/22	1145	1420	2420	900	100	100
Pack complet standard (FTE + filtres)	FC3/6057/22	1145	1420	2420	900	100	100
Pack complet renforcé (FTE + filtres)	FC3/6058/22	1145	1420	2420	900	100	100

OPTION : Poste de relevage VARYLIFT Ø470 suivant l'implantation de la filière (VLIFT5168/01)

ACCESSOIRES :

RÉFÉRENCE	DESCRIPTION
RH2/4031	Rehausse à visser - recoupable - Ø 400 Ht - 300mm
RH2/03/15	Rehausse à visser Ø220mm - Ht 150mm
CA3/6394/10T	Ceinture d'ancrage 10T/10M + winch
KITINT6055/12	Kit de réagréage pour 1 cuve

LE + UTILISATEUR :

- Entretien limité
- Facilité d'inspection et de nettoyage

LE + INSTALLATEUR :

- Faible emprise au sol (15m²)
- Prêt à poser

Pour des données techniques complémentaires ainsi que des indications sur la pose, la garantie et l'entretien, veuillez consulter en ligne la **fiche technique 6055 / 6057 / 6058**.
Sous réserve de modifications

Bac dégraisseur

6066



Référence	Volume en litres
BG2/6066/200	200
BG2/6066/500	500

OPTION :

RH2/4031	Rehausse à visser - recoupable - Ø 400 Ht - 300mm
----------	---

Pour des données techniques complémentaires, des indications sur la pose, la garantie et l'entretien, veuillez consulter en ligne la fiche technique correspondante. Sous réserve de modifications



Préfiltre - décolloïdeur

6040



Ce dispositif est destiné à piéger les particules fines qui ne seraient pas retenues par les préfiltres des unités de prétraitement des eaux usées.

Référence	Volume en litres
DEC2/6040/0200	200
DEC2/6040/0500	500

OPTION :

RH2/4031	Rehausse à visser - recoupable - Ø 400 Ht - 300mm
----------	---

Pour des données techniques complémentaires, des indications sur la pose, la garantie et l'entretien, veuillez consulter en ligne la fiche technique correspondante. Sous réserve de modifications



Auget flottant

6018



Cet équipement de réseaux d'eaux usées domestiques permet de répartir uniformément, sans énergie externe, l'arrivée d'eau pré-traitée sur une surface filtrante ou dans des drains ou lit d'épandage.

Jusqu'à 22 EH.

Référence	Volume total (litre)
AF2/6018/45	45
AF2/6018/80	80

OPTION :

RH2/03/15	Rehausse à visser Ø220mm- Ht 150mm
-----------	------------------------------------

Pour des données techniques complémentaires, des indications sur la pose, la garantie et l'entretien, veuillez consulter en ligne la fiche technique correspondante. Sous réserve de modifications



Auget flottant

6378



Cet équipement de réseaux d'eaux usées domestiques permet de répartir uniformément, sans énergie externe, l'arrivée d'eau pré-traitée sur une surface filtrante ou dans des drains ou lit d'épandage. Jusqu'à 522 EH.

Référence	Volume en litres
AF2/6378/200	200
AF2/6378/400	400
AF2/6378/600	600
AF2/6378/800	800

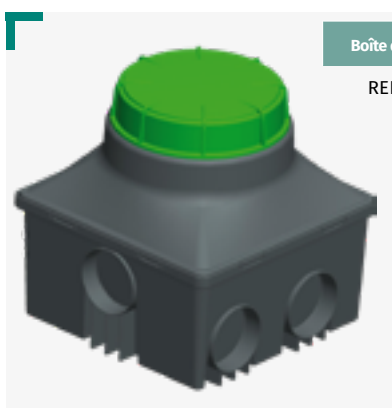
OPTION :

RH602	Rehausse PE à visser Ø600mm- Ht 250 mm
-------	--

Pour des données techniques complémentaires, des indications sur la pose, la garantie et l'entretien, veuillez consulter en ligne la fiche technique correspondante. Sous réserve de modifications

Boîtes de branchement

6060



Boîte de répartition

REP2/04/04



Boîte de collecte

REC2/02/13

Référence	Hauteur	Ø trou d'homme	Largeur	Fil d'eau entrée	Ø sortie	Fil d'eau sortie
REP2/04/04	400	220	400x400	75	100	20
REC2/02/13	1300	220	400x400		100	10

Rehausse



Référence	Désignation	Hauteur (mm)	Ø Accès	Hauteur utile mini	Hauteur utile maxi
1. RH2/03/15	Rehausse à visser Ø220mm, hauteur 150 mm	200	220	150	150
2. RH2/4031	Rehausse trou d'homme à visser recoupable tous les 5 cm, Ø400mm	357	400	50	300
3. RH602	Rehausse pour FTE6317 et auget 6378	250	600	-	250
4. RH2/6030	Rehausse à visser, recoupable tous les 5 cm	357	600	300	300



FILIÈRES COMPACTES

GESTION DES EAUX USÉES

Sommaire

01 - GÉNÉRALITÉS		PAGE
-	DÉFINITION	26
-	RÉGLEMENTATION ET NORMES	27
-	AIDE AU DIMENSIONNEMENT & CHOIX DU MODÈLE	28
-	NOS SOLUTIONS : FILTRE COMPACT BIONUT	29
-	NOS SOLUTIONS : MICROSTATION BIOXYMOP	32
02 - APPLICATIONS		
-	RÉSIDENCE INDIVIDUELLE	36
-	RÉSIDENCE INDIVIDUELLE EN RÉNOVATION	37
-	RÉSIDENCE SEMI-COLLECTIVE	38
-	CAMPING	40
-	ÉTABLISSEMENTS RECEVANT DU PUBLIC	41
03 - GAMMES DE PRODUITS		
-	MICROSTATIONS < 20 EH	44
-	MICROSTATIONS > 20 EH	45
-	FILTRE COMPACT < 20 EH	46
-	FILTRE COMPACT > 20 EH	50
04 - ACCESSOIRES		
-	KITODRAIN KIT POUR FILTRATION DES EAUX USÉES	53
-	POSTES DE RELEVAGE	54
-	AUGETS FLOTTANTS	55
-	BOÎTE DE RACCORDEMENT	55
-	BOÎTE DE RÉPARTITION ET DE COLLECTE	56
-	CHÂSSIS POSE RAPIDE	56
-	RÉHAUSSES	56
-	ARMOIRES DE COMMANDE	57
-	PRÉFILTRES ET DÉCOLLOÏDEURS	57
-	DÉGRILLEUR MANUEL	58
-	PROCÉDÉS MÉCANIQUES DE SÉPARATION SOLIDE-LIQUIDE	58
-	CANAL DE COMPTAGE	59
-	TRAITEMENT TERTIAIRE PAR RAYONNEMENT UV	59
-	TRAITEMENT TERTIAIRE DU PHOSPHORE	59
-	SILÒ À BOUES	60
-	REGARD À CARRELER POUR POSE DE FILTRE COMPACT BIONUT SOUS DALLE BÉTON	60

Filière compacte

➤ Définition

Les filières compactes permettent de traiter les eaux usées de façon optimales. Leur principal intérêt repose sur le gain de place par rapport à une solution traditionnelle, mais également sur leur facilité d'entretien qui permet ainsi leur durabilité dans le temps. On peut les poser dans n'importe quel type de terrain. On distinguera dans les filières compactes **les microstations** et les **systèmes à base de filtration avec un média naturel** appelés **généralement filtres compacts**.

Microstation

La microstation est la solution qui nécessite le moins de surface. Elle convient pour de nombreuses applications. Par contre, il est interdit de l'installer en résidence secondaire, et elle n'est pas éligible à l'éco-PTZ car elle demande un apport en énergie.

Filtre Compact

Le filtre compact peut être installé lui aussi dans beaucoup de cas de figure et il est particulièrement adapté aux résidences secondaires. Cependant, il prendra un peu plus de place qu'une microstation à partir de 8 EH, notamment. Son fonctionnement est identique à celui des filières traditionnelles. Il peut être installé et peut fonctionner en totale autonomie sans apport d'énergie si la configuration du terrain s'y prête (pas besoin de poste de relevage).

DBO₅ :

Demande biochimique en oxygène. Correspond à la part biodégradable des matières oxydables Valeurs usuelles dans les eaux résiduaires urbaines: 150 à 500 mg O₂/L

DCO :

Demande chimique en oxygène. Correspond à la totalité des matières oxydables Valeurs usuelles dans les eaux résiduaires urbaines: 300 à 1000 mg O₂/L.

MES :

Matière en suspensions. Particules de taille > 1µm pouvant décanter. Valeurs usuelles dans les eaux résiduaires urbaines: 200 à 700 mg /L.

LE SAVIEZ-VOUS ?

- **Ce qui différencie les filières agréées des filières traditionnelles**, c'est qu'elles n'utilisent pas le sol pour le traitement secondaire des eaux usées domestiques. Au lieu de cela, chez SIMOP, elles utilisent des médias filtrants comme les coquilles de noisette !
- Pour être commercialisées, **les filières compactes doivent obtenir un agrément ministériel** basé sur des essais réalisés pendant 15 mois et attestant le respect des normes de conception, de fonctionnement et d'efficacité épuratoires (<30mg MES/l et <35mg DBO₅/L)

➤ Réglementation et normes

Il existe aujourd'hui deux arrêtés qui réglementent l'assainissement non collectif en France. Cette réglementation est complétée par la norme 12566. Cette série de norme 12566-1 à 12566-6 caractérise les produits et solutions en terme de résistance mécanique, de dimensionnement des ouvrages, etc ...

> Réglementation

Arrêté du 7 septembre 2009 et Arrêté du 7/03/2012 le modifiant

Fixent les prescriptions techniques applicables aux installations d'assainissement non collectif recevant une charge brute de pollution organique inférieure ou égale à 1.2kg DBO₅/j (20EH)

Arrêté du 21 juillet 2015

Arrêté relatif aux systèmes d'assainissement collectif et aux installations d'assainissement non collectif recevant une charge brute de pollution organique supérieure ou égale 1,2Kg DBO₅/jour (20EH)

La réglementation distingue les solutions en fonction de la quantité de pollution à traiter (exprimée en équivalent habitant : EH), et également de la destination des locaux dans le cadre des installations supérieures à 20 EH.

de 4 à 20 EH

Arrêté du 7 septembre 2009 fixant les prescriptions techniques applicables aux installations d'assainissement non collectif recevant une charge brute de pollution organique inférieure ou égale à 1,2 kg/j de DBO₅

L'article 7 stipule que :

- Les eaux usées domestiques peuvent être également traitées par des installations composées de dispositifs agréés par les organismes notifiés
- Les produits microstation et filtre compact sont donc évalués sur une base d'essai et font l'objet d'un agrément ministériel

> 20 EH

Arrêtés du 24/08/2017 et du 31/07/2020 modifiant l'arrêté du 21/07/2015.

Il concerne les installations ayant une charge brute entrante supérieure à 1.2 kg/j de DBO₅

> Normes

NF DTU 64.1

« Mise en oeuvre des dispositifs d'assainissement non collectif (dit autonome) ».

- Cahier des prescriptions techniques.
- Critères généraux de choix des matériaux.

NF EN 12566-1

Spécifie les exigences des fosses septiques préfabriquées et des équipements auxiliaires

- Concerne les petites installations de traitement des eaux usées
- Stations d'épuration des eaux usées domestiques prêtes à l'emploi et/ou assemblées sur site, jusqu'à 50 habitants

NF EN 12566-2

Spécifie le système d'infiltration dans le sol

NF P 16-006

Concerne la conception de la filière assainissement généralement jusqu'à une centaine d'équivalent habitants, même si cette norme n'est pas limitative.

NF EN 12566-3+A2

Partie 3 : stations d'épuration des eaux usées domestiques prêtes à l'emploi et/ou assemblées sur site

➤ Aide au dimensionnement et choix du modèle

Le dimensionnement des installations doit être adapté aux flux de pollution à traiter. On l'exprime généralement en équivalent habitant*, qui doivent être égaux au nombre de pièces principales** et permettre le traitement commun de l'ensemble des eaux usées (eaux vannes et eaux ménagères). La charge entrante pourra donc conditionner le type d'équipement nécessaire.

➤ Je détermine le nombre de pièces principales (ou équivalent habitant)

* : **Un équivalent habitant (EH)** est une unité de mesure se basant sur la quantité de pollution émise par personne et par jour, et visant à évaluer la capacité d'épuration par référence à une pollution domestique fixée à 60 g/j basée sur la DBO₅, par la Directive Européenne «eaux résiduaires urbaines». 1 EH équivaut à 60 g de DBO₅ par jour pour 150 l/j de débit d'eaux usées.

** : **Les pièces principales (PP)** : l'arrêté du 7 septembre 2009 modifié stipule : "Le dimensionnement de l'installation exprimé en EH est égal au nombre de pièces principales (PP) au sens de l'article R.111-1-1 du Code de la Construction et de l'Habitation, à l'exception des cas suivants, pour lesquels une étude particulière doit être réalisée pour justifier les bases du dimensionnement :

- Les établissements recevant du public (ERP), pour lesquels le dimensionnement est réalisé sur la base de la capacité d'accueil,

- les maisons d'habitation individuelles pour lesquelles le nombre de pièces est disproportionné par rapport au nombre d'occupants"

Article R111-1-1 : "Un logement ou habitation comprend, d'une part, des pièces principales destinées au séjour ou au sommeil, éventuellement des chambres isolées et, d'autres part, des pièces de service, telles que cuisines, salles d'eau, cabinets d'aisance, buanderies, débarras, séchoirs, ainsi que, le cas échéant, des dégagements et des dépendances". Si on se réfère aux textes réglementaires, il n'y a pas de notion de surface pour une pièce principale.

NOMBRE DE PIÈCES PRINCIPALES (EH)	NOMBRE MAXIMUM D'USAGERS PERMANENTS	VOLUME MINIMAL
1 À 5	-	3 m ³
6	-	4 m ³
7	-	5 m ³
8	-	6 m ³
9	-	7 m ³
10	-	8 m ³
12	22	10 m ³
14	26	12 m ³
17	33	15 m ³
19	37	17 m ³
20	40	18 m ³
-	44	20 m ³
-	60	25 m ³
-	75	30 m ³
-	115	35 m ³
-	130	40 m ³
-	140	45 m ³

➤ Je détermine le type d'installation

Caractéristiques	BIONUT	BIONUT MAX	BIOXYMOP	BIOXYMOP MAX
Type	Filtre compact	Filtre compact	Microstation	Micro-station
Équivalent Habitant (EH)	< 20 EH	21 à 200 EH	< 20 EH	21 à 980 EH
Terrain en pente < 5%	+++	+++	+	+
Terrain plat	++	++	+++	+++
Surface nécessaire	de 5 à 30 m ²	> 30 m ²	5 à 30 m ²	> 30 m ²
Fonctionnement en intermittence	+++	+++		+
Résidentiel	+++	++	+++	++
Non résidentiel	++	+++	++	+++

> Nos solutions

Bionut®



Le choix d'une solution éco-responsable !

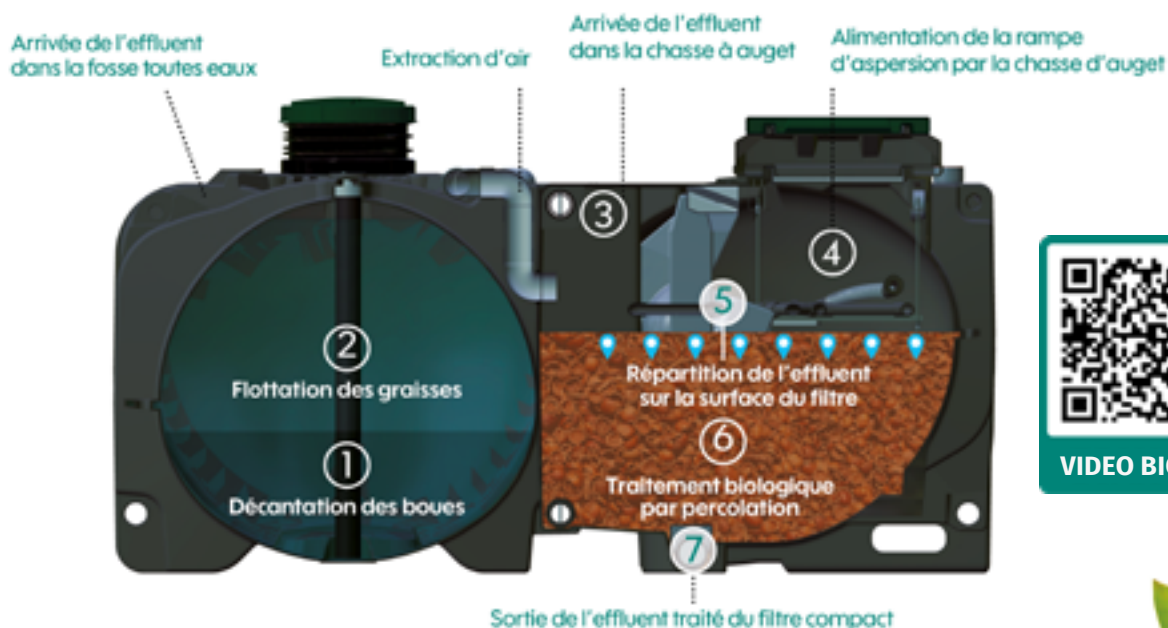
Bionut® est destinée aux eaux usées domestiques issues de maisons individuelles ou de groupement d'habitations. Cette filière est composée d'une fosse toutes eaux et d'un filtre compact avec un média filtrant végétal, durable et écologique : des coquilles de noisettes. **Bionut®** s'inscrit au cœur de notre politique de développement durable orientée vers l'économie circulaire.



> Un fonctionnement en 2 étapes :

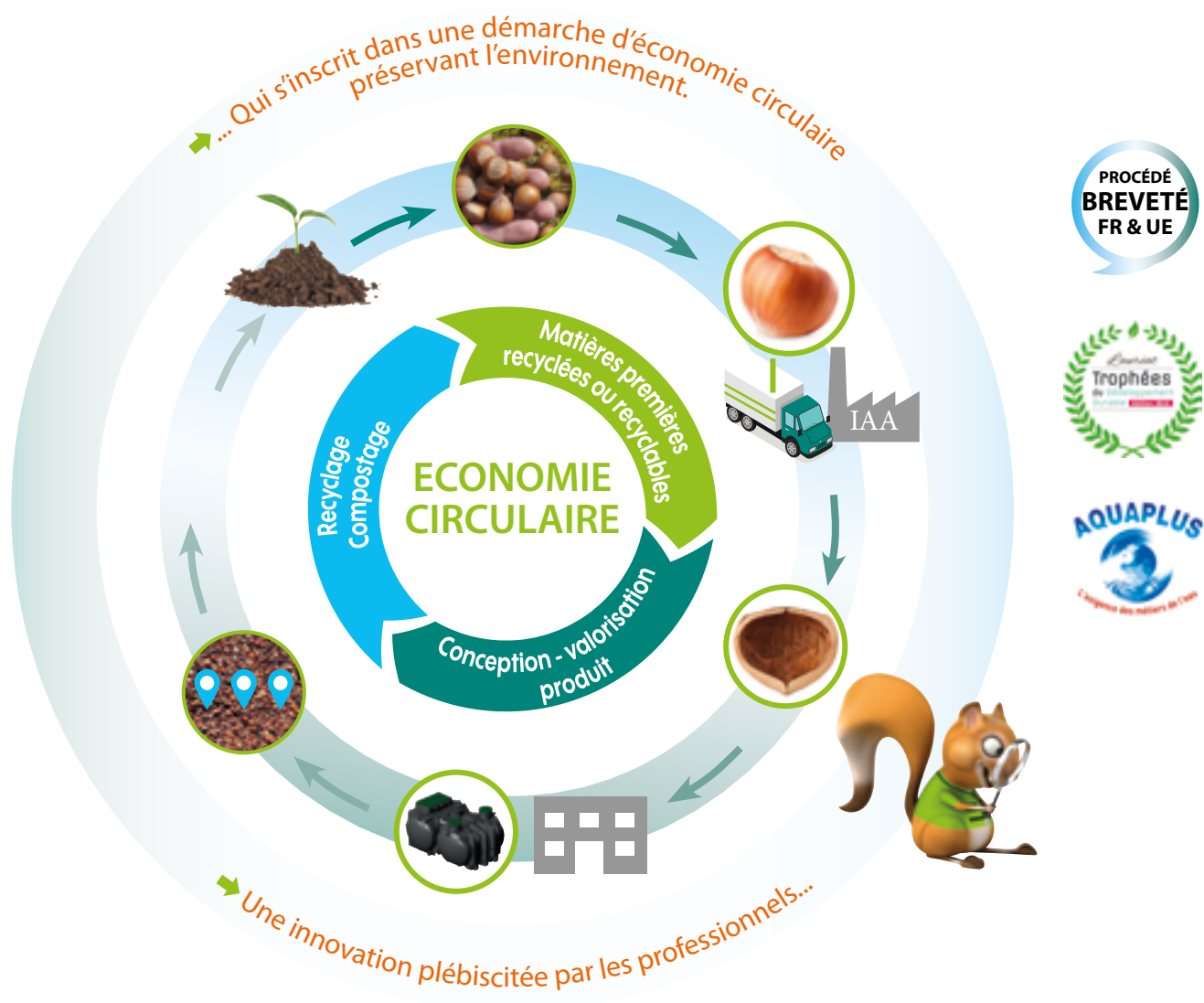
- le prétraitement, réalisé par la fosse toutes eaux
- le traitement biologique, réalisé par le filtre compact à base de coquilles de noisettes

Sortie de la fosse toutes eaux, l'eau prétraitée arrive dans la chasse à auget (intégrée au filtre compact), qui alimente la rampe de répartition et distribue l'eau sur toute la surface du filtre. L'eau percole ensuite à travers le massif filtrant, constitué de coquilles de noisettes, sur lesquelles sont fixées des bactéries aérobies qui assureront le traitement de l'eau jusqu'à sa sortie.



VIDEO BIONUT

> Une filière d'assainissement à base de **coquilles de noisettes recyclées et 100% compostables**



Avec Bionut®, SIMOP va plus loin et permet la revalorisation du média en fin de vie par le compostage.

Les filtres compacts nécessitent après une dizaine d'années (10 à 15 ans en moyenne et davantage dans certains cas comme celui des résidences secondaires) le remplacement du média filtrant pour optimiser le traitement des eaux usées.

Dans les pratiques actuelles, les médias souillés sont considérés comme des déchets inertes. En effet, en l'état, ils ne peuvent être valorisés et peuvent être dangereux pour l'environnement, en particulier les médias non naturels intégrés dans certains produits. **Cette mise au rebut des médias filtrants est évidemment une opération coûteuse.**

Du fait de sa démarche environnementale, SIMOP a mis au point des recettes de compost permettant de **valoriser les coquilles de noisettes Bionut® en fin de vie.**

Une étude a été menée en collaboration avec la communauté d'agglomération du grand Villeneuve, la FNSA, et la société UNICOQUE. Elle permet de **certifier la compostabilité des coquilles de noisettes issues des Bionut®, conformément à la norme NFU44-095.**

Enfin, elle répond à la **loi relative à la lutte contre le gaspillage et à l'économie circulaire (AGEC)** du 10 février 2020 qui prévoit la mise en place d'une filière REP (Responsabilité Élargie des Producteurs) pour les déchets du bâtiment à compter du 1^{er} janvier 2022.

Cette valorisation des coquilles de noisettes Bionut® en fin de vie a également pour effet de diminuer les coûts de traitement lors du remplacement du média filtrant.

➤ Caractéristiques techniques



	FILTRE COMPACT BIONUT	FILTRE COMPACT BIONUT MAX
MATÉRIAU	PEHD	PRV
CAPACITÉ EH*	5 À 20 EH	21 À 200 EH
TYPE DE MÉDIA FILTRANT	Coquilles de noixettes	Coquilles de noixettes
POSE EN NAPPE	OUI	OUI
TYPE DE POSE POSSIBLE	PACK / LIGNE	LIGNE
HAUTEUR DE REMBLAI	600 mm	300 À 500 mm
ELIGIBLE AU PRÊT À TAUX ZÉRO	OUI	
EMPRISE AU SOL	FAIBLE	MOYENNE
ENTRETIEN	TOUS LES 2 ANS	TOUS LES 2 ANS
RACCORDEMENT ÉLECTRIQUE	AUTONOMIE **	AUTONOMIE**

*Équivalent habitant

** fonction de la géographie du terrain



➤ CCTP type pour le filtre compact Bionut®

La fosse toutes eaux de type SIMOP reçoit l'ensemble des eaux usées (eaux ménagères et eaux de vanes) et piège les matières solides. Elle assure la rétention, la décantation puis la liquéfaction des boues produites par l'accumulation des matières solides (digestion anaérobie).

Il s'agit d'un traitement primaire qui va prétraiter toutes les eaux. Cette fosse est équipée d'un préfiltre, à la fois élément filtrant et dispositif de sécurité. Les eaux prétraitées par la fosse toutes eaux et le préfiltre s'écoulent gravitairement vers un auget et une boîte de répartition qui permet la dispersion de l'effluent vers le(s) filtre(s) compact(s). Dans chacun des filtres, l'eau transite par un auget à flexible et une rampe de répartition. Les eaux sont ensuite épurées à travers le milieu filtrant à base de coquilles de noixettes recyclées. Aucune source d'électricité ou d'énergie n'est requise pour l'alimentation en eau ou en oxygène.

Le filtre organique, naturel et breveté, est composé de coquilles de noixettes 100 % recyclées. Il assure le traitement biologique, la filtration et la rétention des polluants jusqu'à leur dégradation. Milieu filtrant : biofiltre à coquilles de noixettes de type BIONUT2 de chez SIMOP. Le média filtrant est compostable selon la norme NF U44-095.

➤ Nos solutions

BIOXYMOP®

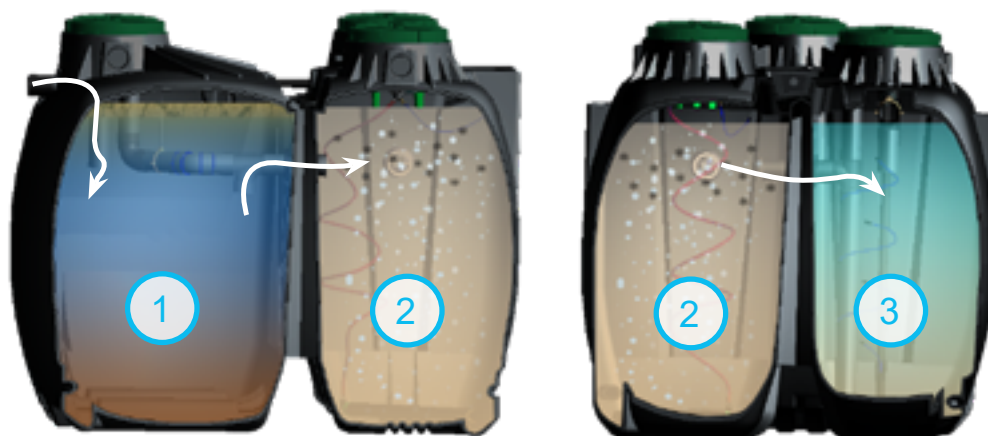
Une microstation d'épuration prête à l'emploi !

Simple d'utilisation et performante, la **microstation BIOXYMOP® nouvelle génération**, assure un traitement permettant d'atteindre des performances épuratoires exceptionnelles de vos eaux usées. **BIOXYMOP® nouvelle génération** respecte les prescriptions réglementaires imposées par l'arrêté du 7 septembre 2009 modifié.



➤ 3 compartiments pour 3 fonctions distinctes :

- (1) **UN DÉCANTEUR 3M²** : les eaux usées domestiques arrivent gravitairement dans le décanteur primaire. Ce prétraitement permet de retenir les matières les plus lourdes au fond et les flottants en surface.
- (2) **LE BASSIN D'AÉRATION** : l'effluent prétraité s'écoule ensuite dans le bassin d'aération où les pollutions dissoutes sont éliminées par les bactéries épuratrices fixées sur les supports libres.
- (3) **LE CLARIFICATEUR** : l'effluent traité y est séparé des matières en suspension par décantation. Le système AIRLIFT permet la recirculation des effluents vers le décanteur primaire. L'effluent traité répond aux exigences de la norme EN12566-3 et de l'arrêté du 7/09/09 modifié. Les eaux usées traitées peuvent ensuite être rejetées selon 2 modes : par drainage et infiltration dans le sol (à privilégier) / par déversement dans le milieu hydraulique superficiel, sous réserve du respect des prescriptions techniques en vigueur.



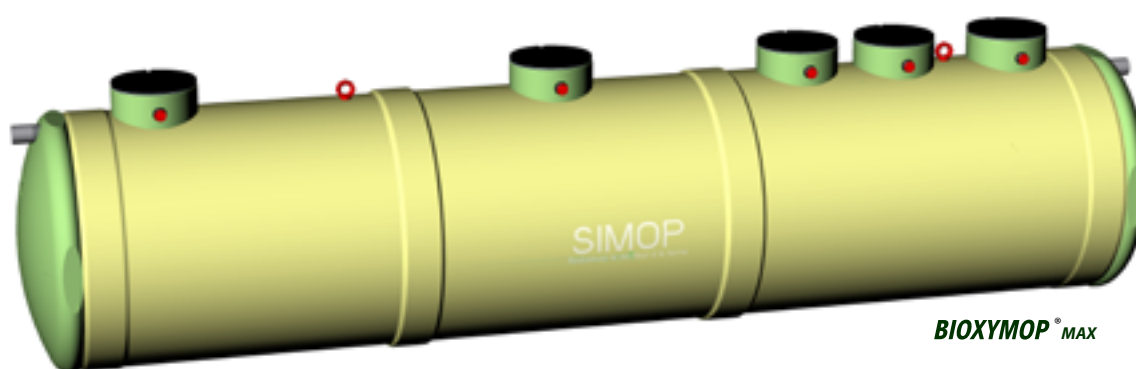
➤ Caractéristiques techniques

BIOXYMOP®

MICRO-STATION BIOXYMOP

MICRO-STATION BIOXYMOP MAX

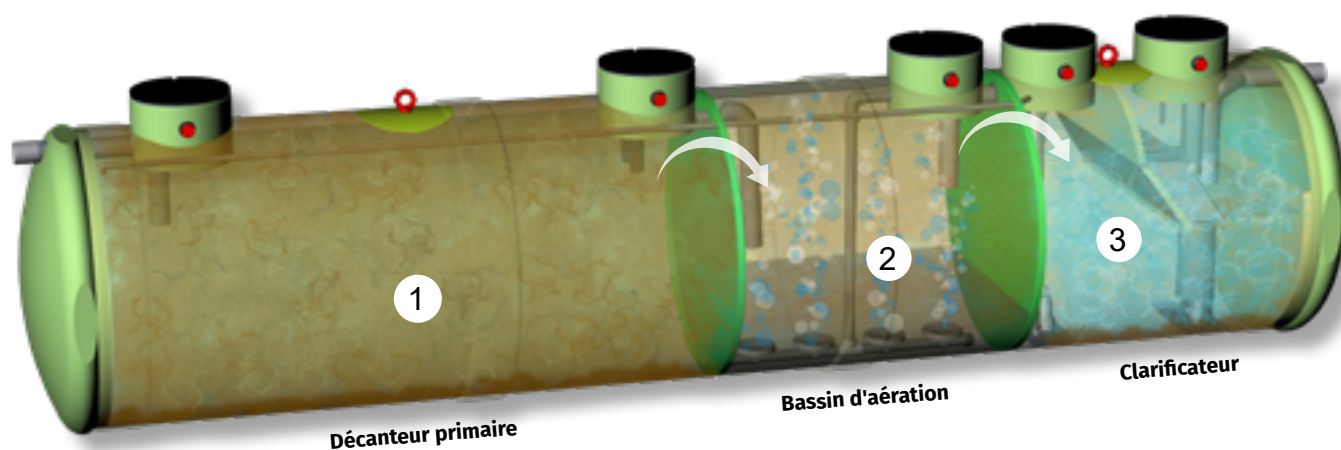
MATÉRIAU	PEHD	PRV
CAPACITÉ EH	5 À 12 EH	21 À 980EH
PRINCIPE ÉPURATOIRE	Culture fixée sur lit fluididisé	Culture fixée sur lit fluididisé
POSE EN NAPPE	OUI	OUI
HAUTEUR DE REMBLAI	300 À 600 mm	500 mm
ELIGIBLE AU PRÊT À TAUX ZÉRO	-	-
EMPRISE AU SOL	6.7 M ² pour une 5 ou 6 EH	VARIABLE SELON TAILLE ET CONFIGURATION
ENTRETIEN	ANNUEL	ANNUEL
RACCORDEMENT ÉLECTRIQUE	OUI	OUI



BIOXYMOP MAX[®]

> Un fonctionnement par système épuratoire

Les micro-stations BIOXYMOP MAX sont conçues selon le procédé de culture fixée sur lit fluidisé. Elles permettent de traiter des eaux usées domestiques issues d'habitations collectives, d'ERP ou de PME/PMI. Conçu pour être simple et facile à installer, ce système vous garantit un traitement des plus efficaces (marquage CE jusqu'à 50EH).



> De nombreux avantages ...

- Très faible consommation énergétique
- Emprise au sol faible
- Coût d'entretien réduit
- Faible profondeur de fouille (proche de 2 m)
- Pose avec ou sans nappe phréatique
- Manutention aisée
- Grand volume de décanteur primaire
- Accepte les variations de charge
- Entretien aisé
- Compartiment distinct pour la clarification secondaire
- Faible fréquence de vidange

> Choix des filières

VISUELS	DESCRIPTION	CAPACITÉS	FICHE TECHNIQUE
	MONOBLOC Alimentation électrique monophasée	21-25-30-35-40-45-50	6346 - 21 à 50 EH
	MONOBLOC Alimentation électrique triphasée 1 seule cuve avec 3 compartiments successifs : décanteur primaire, bassin d'aération, clarificateur secondaire.	60-80-100-130-160-200-250	
	2 CUVES EN SÉRIE Alimentation électrique triphasée Avec décanteur primaire séparé	160-200-250-300-360-420-490	
	2 STATIONS MONOBLOC EN PARALLÈLE Alimentation électrique triphasée Avec décanteur primaire intégré	400 et 500	6346 - 51 à 980 EH
	2 FILIÈRES PARALLÈLES DE 2 CUVES EN SÉRIE Alimentation électrique triphasée Avec décanteur primaire séparé	320-400-500-600-720-840-980	

Pour les filières > 980 EH, nous consulter pour étude du projet

➤ Résidence individuelle

APPLICATIONS

Dans certaines zones, le raccordement au réseau public d'assainissement est impossible ; il est alors nécessaire de traiter les eaux usées de façon adaptée. Pour l'étude du choix de filière, faites confiance aux équipes SIMOP pour être à l'écoute de vos besoins et pour vous apporter les solutions optimales !

Bon à savoir ! Notre gamme de filtres compacts est une alternative qualitative qui nécessite peu de place !



FILTRE COMPACT BIONUT - 4 À 20 EH

CAPACITÉ EH	FICHE TECHNIQUE	RÉFÉRENCE	CONFIGURATION	FILTRE	RELEVAGE
4	6054	BIONUT2/6054/04	PACK	1 X BIONUT2/04	
4		BIONUT2/6054/04SH*	PACK	1 X BIONUT2/04	RELBIONUT-B2
5		BIONUT2/6054/05	PACK	1 X BIONUT2/05	
5		BIONUT2/6054/05SH*	PACK	1 X BIONUT2/05	RELBIONUT-B2
6		BIONUT2/6054/06	PACK	1 X BIONUT2/06	
6		BIONUT2/6054/06SH*	PACK	1 X BIONUT2/06	RELBIONUT-B2
8		BIONUT2/6054/08	2 FOSSES	1 X BIONUT2/08	
8		BIONUT2/6054/08SH*	2 FOSSES	1 X BIONUT2/08	RELBIONUT-B2

GAMME JUSQU'À 20EH (voir fiche technique 6054)

*SH : sortie haute

MICROSTATION BIOXYMOP - 5 À 12 EH (RÉSIDENCE PRINCIPALE UNIQUEMENT)

CAPACITÉ EH	FICHE TECHNIQUE	RÉFÉRENCE	CONFIGURATION	FERMETURE	ALARME
5	6027	BIOXYMOP 6027/05	MONOBLOC	FERMETURE À COUVERCLE (ROND)	AEG027-2
6		BIOXYMOP 6027/06		FERMETURE À COUVERCLE	AEG027-2
9	6030	BIOXYMOP 6030/09		FERMETURE TAMPONS (RECTANGULAIRE)	-
12		BIOXYMOP 6030/12		FERMETURE TAMPONS	-

➤ Résidence individuelle en rénovation

APPLICATIONS

SIMOP a obtenu le 20 décembre 2019 un nouvel agrément (2019-010-ext01 à ext13) pour sa gamme de filtres seuls « BIONUT2 FS » de 4 à 20 EH, uniquement en traitement secondaire. Cet agrément offre une solution plus souple et plus économique pour réhabiliter des filières traditionnelles en cas de traitement défectueux ou en fin de vie. Sous réserve d'une fosse toutes eaux toujours en bon état (de structure et de fonctionnement) et correctement dimensionnée, ce nouvel agrément permet d'installer uniquement un filtre compact avec média filtrant de type « coquilles de noisettes ». Un seul filtre suffit pour les filières 4, 5, 6 et 8 EH.

De 10 EH à 20 EH, des ensembles de 2, 3 ou 4 filtres en parallèle sont à installer en sortie de fosse toutes eaux, à l'aide du regard de répartition et de l'auget flottant fournis de série.



CAPACITÉ EH	FICHE TECHNIQUE	RÉFÉRENCE SORTIE BASSE	FILTRE	RÉFÉRENCE SORTIE HAUTE *
4	6054 FS	BIONUT2/6054/04FS	1 X BIONUT2/04	BIONUT2/6054/04FSSH
5		BIONUT2/6054/05FS	1 X BIONUT2/05	BIONUT2/6054/05FSSH
6		BIONUT2/6054/06FS	1 X BIONUT2/06	BIONUT2/6054/06FSSH
8		BIONUT2/6054/08FS	1 X BIONUT2/08	BIONUT2/6054/08FSSH

* La filière sortie haute est composée de la filière "sortie basse" + le poste de relevage RELBIONUT-B2

➤ Résidence semi-collective - 10 à 50EH

APPLICATIONS

Bionut Max est une solution tout à fait adaptée au petit collectif d'habitations. Les filières SIMOP sont livrées complètes : avec la fosse, l'unité de traitement. Le répartiteur est inclus pour les filières de 60 à 100 EH et proposé en option de 120 à 200 EH.



FILTRE COMPACT BIONUT

CAPACITÉ EH	FICHE TECHNIQUE	RÉFÉRENCE	RÉFÉRENCE SORTIE HAUTE	CONFIGURATION		BOÎTE DE RÉPARTITION	CHASSE À AUGET	RELEVAGE
				FTE	FILTRE(S)			
10	6054 (PE)	BIONUT2/6054/10	BIONUT2/6054/10SH*	FTE2/6009/05	2	+	RELBIONUT-B2	
12		BIONUT2/6054/12	BIONUT2/6054/12SH	INR06000	2	+		
16		BIONUT2/6054/16	BIONUT2/6054/16SH	INR08000	2	+		
18		BIONUT2/6054/18	BIONUT2/6054/18SH	FTE2/6309/10	3	+		+
20		BIONUT2/6054/20	BIONUT2/6054/20SH	FTE2/6309/10	4	+		+
21	6381 (PRV)	Bionut2/6381/21		FTE2/6309/10	1		RELBIONUT-BMAX	
25		Bionut2/6381/25		FTE2/6309/12	1			
30		Bionut2/6381/30		FTE3/6317/15	1			
35		Bionut2/6381/35		FTE3/6317/17	1			
40		Bionut2/6381/40		FTE3/6317/20	1			
45		Bionut2/6381/45		FTE3/6317/20	1			
50		Bionut2/6381/50		FTE3/6317/25	1			

*SH : sortie haute

➤ Résidence semi-collective (suite)

MICROSTATION BIOXYMOP							
CAPACITÉ EH	FICHE TECHNIQUE	RÉFÉRENCE	CONFIGURATION	MATIÈRE		ÉQUIPEMENTS ÉLECTROMÉCANIQUES	ARMOIRES ÉLECTRIQUES
				PE	PRV		
12	6030	BIOXYMOP6030/12	MONOBLOC	X		-	-
21		BIOXYMOP6346/21-19	MONOBLOC		X	KBIOXY3-21-1-ELEC	
25		BIOXYMOP6346/25-19	MONOBLOC		X	KBIOXY3-25-1-ELEC	
30		BIOXYMOP6346/30-19	MONOBLOC		X	KBIOXY3-30-1-ELEC	
35	6346	BIOXYMOP6346/35-19	MONOBLOC		X	KBIOXY3-35-1-ELEC	AE300-ME2 AE300-C2
40		BIOXYMOP6346/40-19	MONOBLOC		X	KBIOXY3-40-1-ELEC	
45		BIOXYMOP6346/45-19	MONOBLOC		X	KBIOXY3-45-1-ELEC	
50		BIOXYMOP6346/50-19	MONOBLOC		X	KBIOXY3-50-1-ELEC	

Camping

APPLICATIONS

Les campings ont souvent un système de gestion des eaux usées intégré. L'hôtellerie de plein air représente une des applications les plus complexes à gérer car ils font l'objet de variation de charges très importantes selon les périodes de l'année (aussi bien en termes de qualité que de quantité d'eaux).

Les filtres compacts SIMOP peuvent être envisagés pour des établissements de petite taille. Au delà, les solutions BIOXYMOP MAX permettent un assainissement des eaux très adapté.

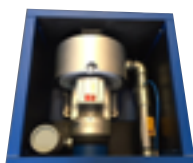
La gamme BIOXYMOP® MAX offre une grande souplesse d'utilisation. Les essais en plateforme pendant plusieurs mois ont montré que cette filière pouvait supporter des variations de charge de ± 50% du débit nominal pendant plusieurs semaines sans dégradation de la qualité du rejet.

Le répartiteur à vanes guillotines permet de réduire le nombre de filières de traitement en cas de baisse de charge importante. A l'inverse, il est aisé d'augmenter le nombre de cuves en cas d'augmentation significative de la charge à traiter.



MICRO-STATION BIOXYMOP MAX - (81 À 300EH)

CAPACITÉ EH	FICHE TECHNIQUE	RÉFÉRENCE	CONFIGURATION	EQUIPEMENTS ÉLECTROMÉCANIQUES	ARMOIRES ÉLECTRIQUES
81 À 100	6346 - 51 À 980 EH	BIOXYMOP6346/100-23	MONOBLOC	KOXY3/6336/3-23-1	AE301/6336/3-A
101 À 130		BIOXYMOP6346/130-23	MONOBLOC	KOXY3/6336/4-23-1	AE301/6336/4-A
131 À 160		BIOXYMOP6346/160-25	MONOBLOC	KOXY3/6336/4-25-1	AE301/6336/4-A
161 À 200		BIOXYMOP6346/200-30	MONOBLOC	KOXY3/6336/1-30-1	AE301/6336/4-A
201 À 250		BIOXYMOP6346/250-30	MONOBLOC	KOXY3/6336/1-30-1	AE301/6336/4-A



La soufflante peut être livrée pré-installée dans son caisson. (Voir FT 6346-51 à 980 EH)

➤ Établissements recevant du public

APPLICATIONS

Les établissements recevant du public ont des exigences diverses, selon leur capacité d'accueil, les heures d'ouverture, ou encore l'activité du bâtiment. Pour optimiser le dimensionnement du système de traitement des eaux usées, SIMOP utilise les débits journaliers de la norme NFP16-006 en fonction du type d'activité.



DÉSIGNATION	DÉBIT MOYEN EN L/JOUR
CAS PRINCIPAUX	
PENSIONNAT SCOLAIRE, CASERNE, MAISON DE REPOS	150
ÉCOLE (AVEC CANTINE) OU SIMILAIRE	75
ÉCOLE (EXTERNAT) OU SIMILAIRE	50
HÔPITAUX, CLINIQUES (Y COMPRIS SOIGNANTS)	400 À 500
PERSONNEL D'USINE PAR POSTE DE 8 H	75
PERSONNEL DE BUREAU, DE MAGASIN	75
HÔTEL-RESTAURANT, PENSION DE FAMILLE (PAR CHAMBRE)	300
HÔTEL, PENSION DE FAMILLE (SANS RESTAURANT PAR CHAMBRE)	150
TERRAIN DE CAMPING	115 À 300
RÉCEPTION HORS RESTAURANT (SALLE DE RÉUNION, SALLE DES FÊTES)	15
ÉQUIPEMENT SPORTIF (VESTIAIRE)	45
LIEUX PUBLICS (MUSÉE, SALLE DE SPECTACLE, AIRE DE REPOS...)	7,5
AUTRES CAS (NON RÉGLEMENTÉS – VALEURS INDICATIVES)	
LAVERIE, SELF-SERVICE	120
PISCINE	25
RESTAURANTS (SELON NORME NF EN 1825 - 2) – SÉPARATEUR DE GRAISSES OBLIGATOIRE EN SORTIE DE CUISINE	
RESTAURANT SANS PRÉPARATION	5 L/REPAS
RESTAURANT AVEC PRÉPARATION	50 L/REPAS

BIOXYMOP MAX est un concept de microstation à culture fixée prêt à poser et à brancher clé en main. Les stations sont livrées avec un centre de contrôle permettant de gérer depuis un même lieu les différents équipements de la station (relevage, dégrilleur, aération, etc...).

MICRO-STATION BIOXYMOP MAX - (130 À 980 EH)

TAILLE	FICHE TECHNIQUE	RÉFÉRENCE	CONFIGURATION	EQUIPEMENTS ÉLECTROMÉCANIQUES	ARMOIRES ÉLECTRIQUES
130		BIOXYMOP6346/130-23	MONOBLOC	KOXY3/6336/4-23-1	
200		BIOXYMOP6346/200-30	MONOBLOC	KOXY3/6336/1-30-1	AE301/6336/4-A
250		BIOXYMOP6346/250-30	MONOBLOC	KOXY3/6336/1-30-1	
300		BIOXYMOP6346/300-30	2 CUVES	KOXY3/6336/2-30-1	
360		BIOXYMOP6346/360-30	2 CUVES	KOXY3/6336/2-30-2	AE301/6339/5-A
420	6346 - 51 À 980 EH	BIOXYMOP6346/420-30	2 CUVES	KOXY3/6336/4-30-1	
490		BIOXYMOP6346/490-30	2 CUVES	KOXY3/6336/4-30-1	
500		BIOXYMOP6346/500-30	2 CUVES	2 X KOXY3/6336/1-30-1	AE301/6339/4-AD
600		BIOXYMOP6346/600-30	4 CUVES	2 X KOXY3/6336/2-30-2	
720		BIOXYMOP6346/720-30	4 CUVES	2 X KOXY3/6336/2-30-2	AE301/6339/5-AD
840		BIOXYMOP6346/840-30	4 CUVES	2 X KOXY3/6336/4-30-1	
980		BIOXYMOP6346/980-30	4 CUVES	2 X KOXY3/6336/4-30-1	

FILTRE COMPACT BIONUT (10 À 200 EH)

CAPACITÉ EH	FICHE TECHNIQUE	RÉFÉRENCE	RÉFÉRENCE SORTIE HAUTE	FTE	FILTRE(S)	BOÎTE DE RÉPARTITION	CHASSE À AUGET	RELEVAGE
10	6054 (PE)	BIONUT2/6054/10	BIONUT2/6054/10SH	FTE2/6009/05	2	+		
12		BIONUT2/6054/12	BIONUT2/6054/12SH	INR06000	2	+		
16		BIONUT2/6054/16	BIONUT2/6054/16SH	INR08000	2	+		RELBIONUT-B2
18		BIONUT2/6054/18	BIONUT2/6054/18SH	FTE2/6309/10	3	+	+	
20		BIONUT2/6054/20	BIONUT2/6054/20SH	FTE2/6309/10	4	+	+	
21	6381 (PRV)	Bionut2/6381/21		FTE2/6309/15	1			
25		Bionut2/6381/25		FTE2/6309/12	1			
30		Bionut2/6381/30		FTE3/6317/15	1			
35		Bionut2/6381/35		FTE3/6317/17	1			
40		Bionut2/6381/40		FTE3/6317/20	1			
45		Bionut2/6381/45		FTE3/6317/20	1			
50		Bionut2/6381/50		FTE3/6317/25	1			
60		Bionut2/6381/60		FTE3/6317/30	2			
70		Bionut2/6381/70		FTE3/6317/35	2			RELBIONUT-MAX
80		Bionut2/6381/80		FTE3/6317/40	2			
90		Bionut2/6381/90		FTE3/6317/40	2			
100		Bionut2/6381/100		FTE3/6317/45	2			
120		Bionut2/6381/120		FTE3/6317/55	3			
135		Bionut2/6381/135		FTE3/6317/65	3			
150		Bionut2/6381/150		FTE3/6317/70	3			
160	Bionut2/6381/160		FTE3/6317/80	4				
180	Bionut2/6381/180		FTE3/6317/90	4				
200	Bionut2/6381/200		FTE3/6317/90	4				

Microstation d'épuration Bioxymop < 20 EH

TAILLE : 5 À 12 EH



6027/6030



Les micro-stations BIOXYMOP sont conçues selon le procédé de culture fixée sur lit fluidisé. Elles permettent de traiter des eaux usées domestiques issues des habitations individuelles.

APPLICATIONS

RÉSIDENTIEL | BÂTIMENT | INDUSTRIE | VRD

- Logement individuel
- Activités artisanales

Liste d'applications non exhaustive.

GARANTIE
CONTRE LA
CORROSION
JUSQU'À
20 ANS

CARACTÉRISTIQUES :

- **Matériau :** Polyéthylène (PE)
- **Type de pose :** Enterrée, avec ou sans nappe
- **Hauteur de remblai max :** 600 mm

BÉNÉFICES :

- La plus compacte des filières agréées
- Emprise au sol très faible
- Prêt à poser
- Insensible à la corrosion
- Produit agréé par le ministère de écologie et du développement durable

GAMME SIMOP FRANCE :

FICHE TECHIQUE	TAILLE	SYSTÈME AÉRATION
6027	5 & 6 EH	airlift
6030	9 & 12 EH	boîtier de commande + pompe de recirculation

ACCESSOIRES :

RÉFÉRENCE	DESCRIPTION
RH2/4031	Rehausse à visser - 300 mm
REP2/04/04	Regard de prélèvement
RH2/2030-1	Rehausse réglable BIOXYMOP 9 & 12 EH (200 à 250 mm)
RH2/2030-NR-1	Rehausse réglable BIOXYMOP 9 & 12 EH (300 mm)
RH6069	Rehausse réglable BIOXYMOP 9 & 12 EH (250 à 300 mm)
AE6027-2 *	Alarme de contrôle du compresseur BIOXYMOP 5 & 6EH

* uniquement pour la version 6027

LE + UTILISATEUR :

- Faible empreinte paysagère
- **Mise en service comprise**
- Alarme de la microstation 5/6 EH fournie à la mise en service

LE + INSTALLATEUR :

- Pose en nappe
- Prêt à poser
- Réhaussable jusqu'à 60 cm sur la 6027

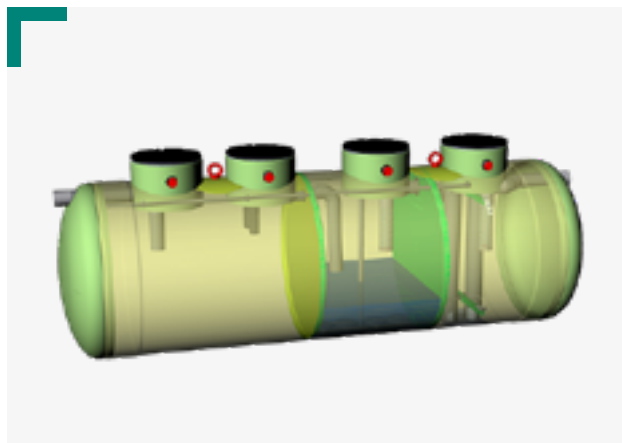
Pour des données techniques complémentaires ainsi que des indications sur la pose, la garantie et l'entretien, veuillez consulter en ligne la **fiche technique 6027/6030**.
Sous réserve de modifications

Microstation d'épuration Bioxymop Max > 20 EH



TAILLE : 21 À 50 EH

6346 - 21 à 50 EH



Conçues pour traiter les effluents domestiques ou semi-industriels, ces filières BIOXYMOP MAX sont composées d'une cuve et contiennent 3 compartiments successifs de : décantation primaire, activation biologique et clarification secondaire.

APPLICATIONS

RÉSIDENTIEL | BÂTIMENT | INDUSTRIE | VRD

- Logement collectif
- Aire de repos
- Boucherie / charcuterie
- Boulangerie /pâtisserie
- Camping
- Collectivités
- Etablissements scolaires
- Activités artisanales

Liste d'applications non exhaustive.

GARANTIE
CONTRE LA
CORROSION
JUSQU'À
20 ANS

CARACTÉRISTIQUES :



- **Matériau :** Polyester renforcé (PRV)
- **Type de pose :** Enterrée, avec ou sans nappe
- **Hauteur de remblai max :** 500 mm

BÉNÉFICES :

- Prête à l'emploi
- Rapide à installer
- Insensible à la corrosion
- Très bon rendement épuratoire

GAMME SIMOP FRANCE :

RÉFÉRENCE	Equivalent Habitant (EH)	Configuration
BIOXYMOP 6346	21 à 50	BIOXYMOP MONOBLOC. Alimentation électrique monophasée

ACCESSOIRES :

RÉFÉRENCE	DESCRIPTION
DG2/15	Dégrilleur manuel - DN 100, 160, 200 (FT 6360)
DGI/6341/1	Dégrilleur automatique (FT 6341)
CANV/6342/1	Canal venturi (FT 6342)
AD120	Traitement tertiaire de désinfection par rayonnement U.V. (FT 6345)
KPO4/6343/1	Traitement tertiaire du phosphore (FT 6343)
SBT3/6331	Silos à boues de 20, 25, 30 m ³ (FT 6331)

LE + UTILISATEUR :

- Faible empreinte paysagère
- Faible coût d'entretien

LE + INSTALLATEUR :

- Pose facile rapide notamment en version monobloc (< 250 EH)
- Plan d'implantation type fourni
- Assistance à la mise en service

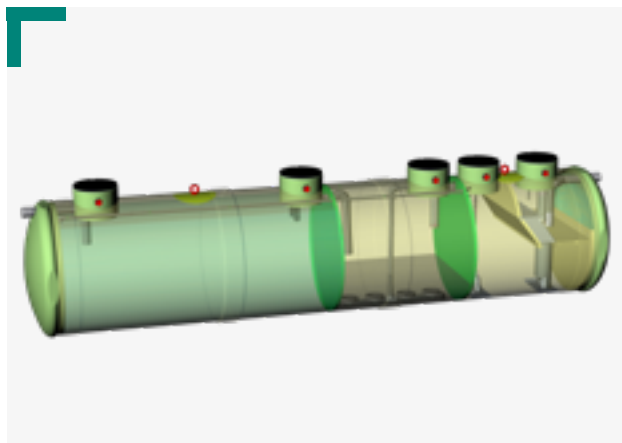
Pour des données techniques complémentaires ainsi que des indications sur la pose, la garantie et l'entretien, veuillez consulter en ligne la **fiche technique 6346 - 21 à 50 EH**.
Sous réserve de modifications

Microstation d'épuration Bioxymop Max > 20 EH

TAILLE : 51 À 980 EH



6346 - 51 à 980 EH



Conçues pour traiter les effluents domestiques ou semi-industriels, ces filières BIOXYMOP MAX peuvent être composées d'une ou plusieurs cuves selon la charge à traiter et la configuration du site.

APPLICATIONS

- Logement collectif
- Aire de repos
- Boucherie/ charcuterie
- Boulangerie /pâtisserie
- Camping
- Collectivités
- Etablissements scolaires
- Activités artisanales

Liste d'applications non exhaustive.

GARANTIE
CONTRE LA
CORROSION
JUSQU'À
20 ANS

CARACTÉRISTIQUES :

- **Matériau :** Polyester renforcé (PRV)
- **Type de pose :** Enterrée, avec ou sans nappe
- **Hauteur de remblai max :** 500 mm

BÉNÉFICES :

- Prête à l'emploi
- Rapide à installer
- Insensible à la corrosion
- Très bon rendement épuratoire

GAMME SIMOP FRANCE :

RÉFÉRENCE	Equivalent Habitant (EH)	Configuration
BIOXYMOP 6346	51 à 250	BIOXYMOP MONOBLOC. Alimentation électrique triphasée
BIOXYMOP 6346	131 à 490	Deux cuves successives : une cuve de décantation et une seconde cuve de traitement BACLA (bassin d'aération. Alimentation électrique triphasée
BIOXYMOP 6346	400 et 500	2 BIOXYMOP MONOBLOC en parallèle avec décanteur primaire (bassin d'aération + clarificateur) dans une seule cuve. Alimentation électrique triphasée
BIOXYMOP 6346	301 à 980	Deux systèmes de deux cuves dépendantes : une cuve de décantation et une seconde cuve de traitement BACLA (bassin d'aération + clarificateur). Alimentation électrique triphasée

ACCESSOIRES :

RÉFÉRENCE	DESCRIPTION
DG2/15	Dégrilleur manuel - DN 100, 160, 200 (FT 6360)
DGI/6341/1	Dégrilleur automatique (FT 6341)
CANV/6342/1	Canal venturi (FT 6342)
AD120	Traitement tertiaire de désinfection par rayonnement U.V. (FT 6345)
KPO4/6343/1	Traitement tertiaire du phosphore (FT 6343)
SBT3/6331	Silos à boues de 20, 25, 30 m ³ (FT 6331)

LE + UTILISATEUR :

- Faible empreinte paysagère
- Faible coût d'entretien

LE + INSTALLATEUR :

- Pose facile rapide notamment en version monobloc (< 250 EH)
- Plan d'implantation type fourni
- Assistance à la mise en service

Pour des données techniques complémentaires ainsi que des indications sur la pose, la garantie et l'entretien, veuillez consulter en ligne la **fiche technique 6346 - 51 à 980 EH**.
Sous réserve de modifications



Filtre compact Bionut® < 20 EH



TAILLE : 4 À 20 EH

6054



Les filières de la gamme BIONUT® sont des filières de traitement des eaux usées domestiques issues de maisons individuelles ou de groupements d'habitations.

APPLICATIONS

RÉSIDENTIEL | BÂTIMENT | INDUSTRIE | VRD

- Logement individuel
- Logement collectif
- Boucherie / charcuterie
- Boulangerie /pâtisserie
- Centre de loisirs
- Collectivités
- Hôtels et gîtes

Liste d'applications non exhaustive.

GARANTIE
CONTRE LA
CORROSION
JUSQU'À
20 ANS

CARACTÉRISTIQUES :



- **Matériau :** Polyéthylène Haute Densité
- **Pose :** Enterrée , avec ou sans nappe
- **Hauteur de remblai max :** 600 mm
- **Type de média filtrant :** Coquilles de noisette

BÉNÉFICES :

- Emprise au sol très faible
- Traitement épuratoire à l'aide de produit naturel
- Valorisation du média en fin de vie par compostage



Pour des données techniques complémentaires ainsi que des indications sur la pose, la garantie et l'entretien, veuillez consulter en ligne la **fiche technique 6054**.
Sous réserve de modifications

BIONUT / SORTIE BASSE

TAILLE : 4 À 20 EH

6054



RÉFÉRENCE	Equivalent Habitant (EH)	composition de la filière	Version pack (monobloc)	Fil d'eau entrée (mm)	Fil d'eau de sortie (mm)
BIONUT2/6054/04	4	1 fosse 3m ³ FE3000BI + 1 filtre Bionut2/04			
BIONUT2/6054/05	5	1 fosse 3m ³ FE3000BI + 1 filtre Bionut2/05	oui	1280	18
BIONUT2/6054/06	6	1 fosse 3m ³ FE3000BI + 1 filtre Bionut2/06			
BIONUT2/6054/08	8	- 1 fosse 4 m ³ FTE2/6009/04 - 1 filtre Bionut 08			
BIONUT2/6054/10	10	- 1 fosse 5 m ³ FTE2/6009/05 - 1 boîte de répartition + 2 filtres Bionut2/05			
BIONUT2/6054/12	12	- 1 fosse 6 m ³ INRO6000 - 1 boîte de répartition + 2 filtres Bionut2/06	non	voir fiche technique 6054	voir fiche technique 6054
BIONUT2/6054/16	16	- 1 fosse 8 m ³ INRO8000 - 1 boîte de répartition + 2 filtres Bionut2/08			
BIONUT2/6054/18	18	- 1 fosse 10 m ³ FTE2/6009/10 + 1 chasse à auget 45L + - 1 boîte de répartition + 3 filtres Bionut2/06			
BIONUT2/6054/20	20	- 1 fosse 10 m ³ FTE2/6009/10 + 1 chasse à auget 45L - 1 boîte de répartition + 4 filtres Bionut2/05			

ACCESSOIRES :

RÉFÉRENCE	DESCRIPTION
AF2/6018/045	Chasse à auget
REP2/04/04	Regard de répartition (inclus pour les filières > 10EH)
REP2/02/13	Regard de collecte (Filières > 8EH)
RH2/4031-15	Rehausse trou d'homme à visser
RH2/15/B2	Rehausse BIONUT 150 mm
RH2/03/15	Rehausse FTE ou auget à visser Ø 235, Ht 150mm

LE + UTILISATEUR :

- Mise en service gratuite
- Faible entretien

LE + INSTALLATEUR :

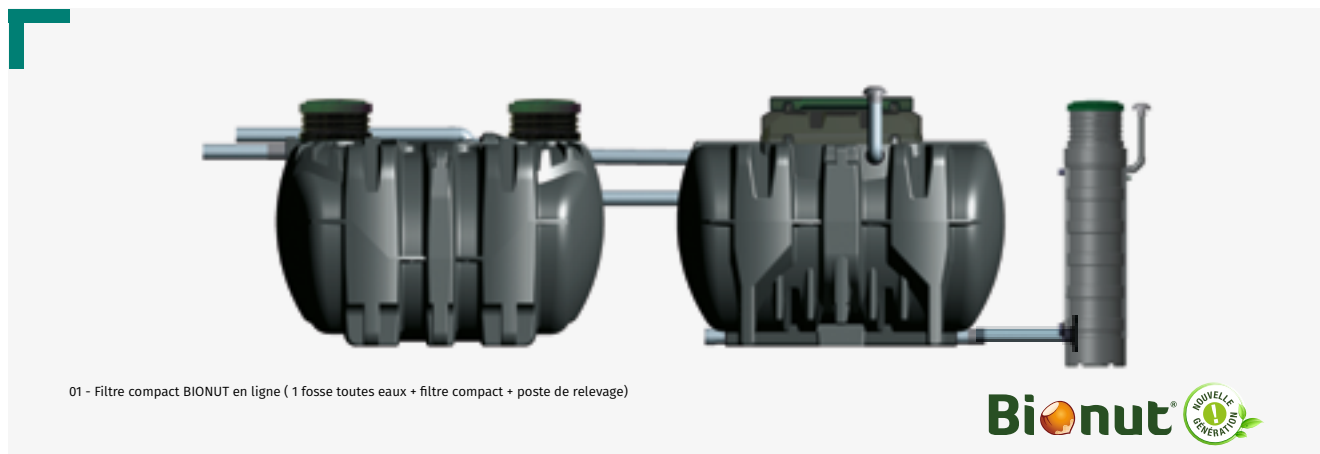
- S'adapte à toutes les configurations
- Dépackage facile (si besoin de pose en ligne)
- Jeu de réhausse de 150 mm fourni de 4 à 8 EH

Pour des données techniques complémentaires ainsi que des indications sur la pose, la garantie et l'entretien, veuillez consulter en ligne la **fiche technique 6054**.
 Sous réserve de modifications

BIONUT / SORTIE HAUTE

TAILLE : 4 À 20 EH

6054



GAMME SIMOP FRANCE :

RÉFÉRENCE	Equivalent Habitant (EH)	Composition de la filière	Version pack (monobloc)	Fil d'eau entrée (mm)	Fil d'eau de sortie (mm)
BIONUT2/6054/04SH	4	1 fosse 3m ³ FE3000BI + 1 filtre + 1 poste de relevage			
BIONUT2/6054/05SH	5	1 fosse 3m ³ FE3000BI + 1 filtre + 1 poste de relevage	oui	1280	
BIONUT2/6054/06SH	6	1 fosse 3m ³ FE3000BI + 1 filtre + 1 poste de relevage			
BIONUT2/6054/08SH	8	- 1 fosse 4 m ³ FTE2/6009/04 - 1 filtre + 1 poste de relevage			
BIONUT2/6054/10SH	10	- 1 fosse 5 m ³ FTE2/6009/05 - 1 boîte de répartition + 2 filtres + 1 poste de relevage			
BIONUT2/6054/12SH	12	- 1 fosse 6 m ³ INR06000 - 1 boîte de répartition + 2 filtres + 1 poste de relevage	non	voir fiche technique 6054	
BIONUT2/6054/16SH	16	- 1 fosse 8 m ³ INR08000 - 1 boîte de répartition + 2 filtres + 1 poste de relevage			
BIONUT2/6054/18SH	18	- 1 fosse 10 m ³ FTE2/6009/10 + 1 chasse à auget 45L + - 1 boîte de répartition + 3 filtres + 1 poste de relevage			
BIONUT2/6054/20SH	20	- 1 fosse 10 m ³ FTE2/6009/10 + 1 chasse à auget 45L + - 1 boîte de répartition + 4 filtres + 1 poste de relevage			

ACCESSOIRES :

RÉFÉRENCE	DESCRIPTION
AF2/6018/045	Chasse à auget
REP2/04/04	Regard de répartition (inclus pour les filières > 10EH)
REP2/02/13	Regard de collecte (Filières > 8EH)
RH2/4031-15	Rehausse trou d'homme à visser
RH2/15/B2	Rehausse BIONUT 150 mm
RH2/03/15	Rehausse FTE ou auget à visser Ø 235, Ht 150mm
RELBIONUT-B2	Relevage pour pack BIONUT sortie haute

LE + UTILISATEUR :

- Mise en service gratuite
- Faible entretien

LE + INSTALLATEUR :

- S'adapte à toutes les configurations
- Dépackage facile
- Jeu de réhausse de 150 mm fourni de 4 à 8 EH

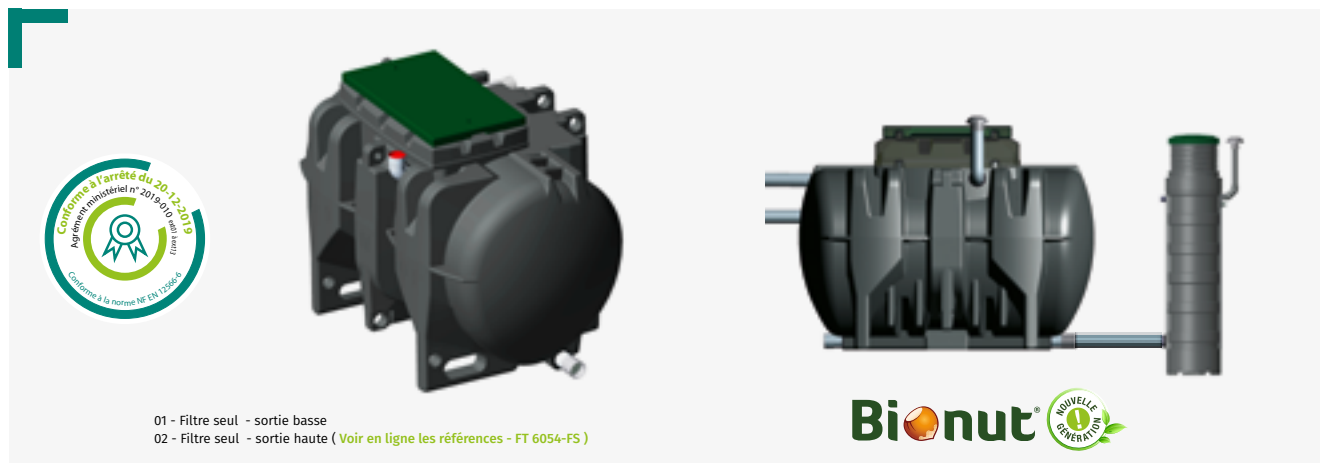
Pour des données techniques complémentaires ainsi que des indications sur la pose, la garantie et l'entretien, veuillez consulter en ligne la **fiche technique 6054**.
Sous réserve de modifications



BIONUT / FILTRE SEUL

TAILLE : 4 À 20 EH

6054FS



GAMME SIMOP FRANCE :

RÉFÉRENCE	Equivalent Habitant (EH)	Nombre de cuves	Hauteur (mm)	Largeur (mm)	Longueur (mm)	Hauteur fil d'eau entrée (mm)	Hauteur fil d'eau sortie (mm)
BIONUT2/6054/04FS	4	1	1610*	1537	2240	1238	18
BIONUT2/6054/05FS	5	1	1610*	1537	2240	1238	18
BIONUT2/6054/06FS	6	1	1610*	1737	2240	1238	18
BIONUT2/6054/08FS	8	1	1650*	1880	2380	1238	43
BIONUT2/6054/10FS	10	2 x BIONUT2/5	1610*	1537	2240	1238	18
BIONUT2/6054/12FS	12	2 x BIONUT2/6	1610*	1737	2240	1238	18
BIONUT2/6054/16FS	16	2 x BIONUT2/8	1650*	1880	2380	1238	43
BIONUT2/6054/18FS	18	3 x BIONUT2/6	1610*	1737	2240	1238	18
BIONUT2/6054/20FS	20	4 x BIONUT2/5	1610*	1537	2240	1238	18

* : Dont 150mm de hauteur de rehausse minimale nécessaire

OPTION : Filière sortie haute (FSSH) - Lorsque le terrain ne permet pas d'avoir une filière en sortie basse (exutoire situé plus haut que le niveau de sortie du filtre compact), le poste de relevage RELBIONUT-B2 est nécessaire pour relever l'effluent. Voir en ligne les références - FT 6054-FS

ACCESSOIRES :

RÉFÉRENCE	DESCRIPTION
RH2/15/B2	Rehausse BIONUT 150 mm
RELBIONUT-B2	Relevage pour pack BIONUT sortie haute

LE + UTILISATEUR :

- Mise en service gratuite
- Faible entretien

LE + INSTALLATEUR :

- S'adapte à toutes les configuration
- Dépackage facile

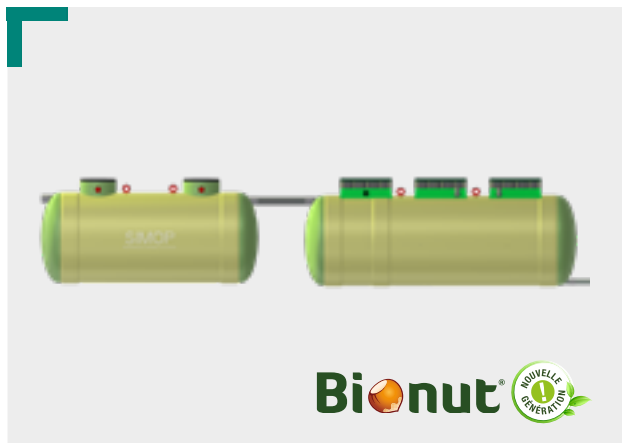
Pour des données techniques complémentaires ainsi que des indications sur la pose, la garantie et l'entretien, veuillez consulter en ligne la **fiche technique 6054FS**.
Sous réserve de modifications



Filtre compact BIONUT MAX

TAILLE : 21 À 200EH

6381



Les filtres de la gamme BIONUT MAX, sont conçus pour le traitement des eaux domestiques dans le cadre de l'ANC regroupé ou le petit collectif de 21 à 200 équivalents habitants

APPLICATIONS

RÉSIDENTIEL | BÂTIMENT | INDUSTRIE | VRD

- Logement collectif
- Boucherie/ charcuterie
- Boulangerie /pâtisserie
- camping
- Centre de loisirs
- Collectivités
- Hôtels et gîtes

Liste d'applications non exhaustive.

GARANTIE
CONTRE LA
CORROSION
JUSQU'À
20 ANS

CARACTÉRISTIQUES :



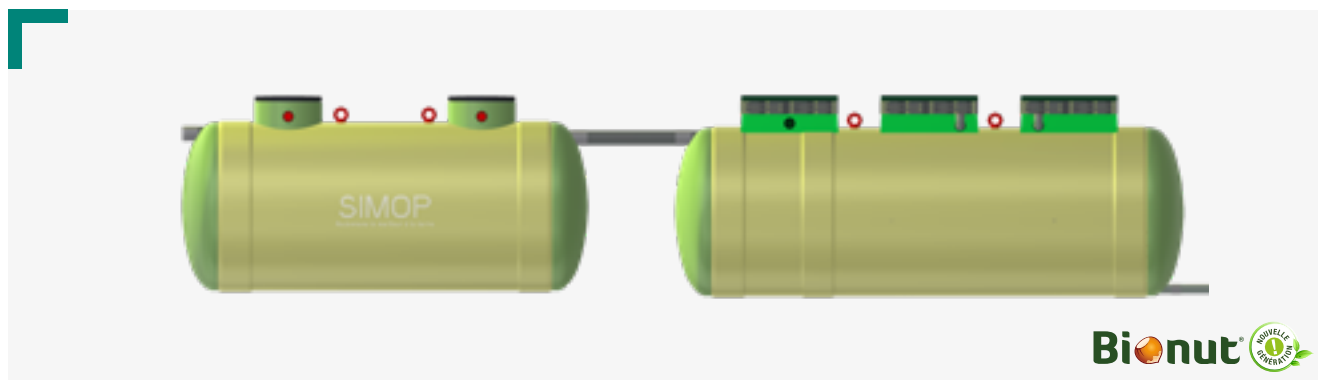
- **Matériau :** PRV
- **Pose :** Enterrée, avec ou sans nappe
- **Hauteur de remblai max :** 600 mm
- **Type de média filtrant :** Coquilles de noix

BÉNÉFICES :

- Filière économique
- Pas de consommation électrique
- Média compostable



Pour des données techniques complémentaires ainsi que des indications sur la pose, la garantie et l'entretien, veuillez consulter en ligne la **fiche technique 6381**.
Sous réserve de modifications



DIMENSIONS:

CAPACITÉ EH	FICHE TECHNIQUE	RÉFÉRENCE	FTE	FILTRE(S)	NOMBRE DE CUVE	REGARD DE COLLECTE	RELEVAGE	NOMBRE DE CHARNUT01*
21		Bionut2/6381/21	FTE2/6309/10	BIONUT2/21				0
25		Bionut2/6381/25	FTE2/6309/12	BIONUT2/25				1
30		Bionut2/6381/30	FTE3/6317/15	BIONUT2/30				2
35		Bionut2/6381/35	FTE3/6317/17	BIONUT2/35	2			3
40		Bionut2/6381/40	FTE3/6317/20	BIONUT2/40				4
45		Bionut2/6381/45	FTE3/6317/20	BIONUT2/45				5
50		Bionut2/6381/50	FTE3/6317/25	BIONUT2/50				5
60		Bionut2/6381/60	FTE3/6317/30	2 X BIONUT2/30				4
70	6381 (PRV)	Bionut2/6381/70	FTE3/6317/35	2 X BIONUT2/35	3	REP2/160 INCLUS	RELBIONUT-MAX	6
80		Bionut2/6381/80	FTE3/6317/40	2 X BIONUT2/40				8
90		Bionut2/6381/90	FTE3/6317/40	2 X BIONUT2/45				10
100		Bionut2/6381/100	FTE3/6317/45	2 X BIONUT2/50				10
120		Bionut2/6381/120	FTE3/6317/55	3 X BIONUT2/40				12
135		Bionut2/6381/135	FTE3/6317/65	3 X BIONUT2/45	4	REP4/160 (OPTION)		15
150		Bionut2/6381/150	FTE3/6317/70	3 X BIONUT2/50				15
160		Bionut2/6381/160	FTE3/6317/80	4 X BIONUT2/40				16
180		Bionut2/6381/180	FTE3/6317/90	4 X BIONUT2/45	5	3 X REP2/160 (OPTION) REP4/160 (OPTION)		20
200		Bionut2/6381/200	FTE3/6317/90	4 X BIONUT2/50			20	

ACCESSOIRES :

RÉFÉRENCE	DESCRIPTION
REP2/160 et REP4/160	Regard de répartition
REC4/160	regard de collecte
RH2/6030	Rehausse pour fosses toutes eaux en PE FTE2/6309, hauteur 300mm
RH602	Rehausse pour fosses toutes eaux en PRV FTE/6313, hauteur 250mm
RH2/15/B2	Rehausse pour fosses toutes eaux Bionut2 de 21 à 50EH
1900-2 et 1900-5	Chassis speed pour le filtre compact avec 2 ou 5 berces

LE + UTILISATEUR :

- Pas de consommation d'énergie
- Adapté aux variations de charge

LE + INSTALLATEUR :

- Filtre livré avec les coquilles de noisettes (une partie en big bag pour que le poids total de la cuve ne dépasse pas 4 tonnes)

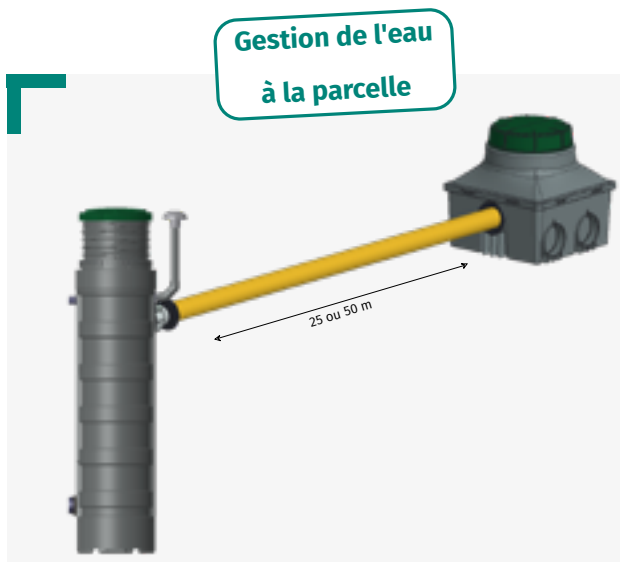
Pour des données techniques complémentaires ainsi que des indications sur la pose, la garantie et l'entretien, veuillez consulter en ligne la **fiche technique 6381**.
 Sous réserve de modifications

Accessoires

KITODRAIN : Kit pour l'infiltration des eaux usées traitées des filières < 20EH

6070

DISPONIBILITÉ
Été 2022



CARACTÉRISTIQUES :

- En sortie des filières agréées BIONUT2 et BIOXYMOP 6027 et 6030 <20EH
- Pour tout type de perméabilité
- Pour une ou deux tranchées d'infiltration (longueur 25m, largeur 0.3m, profondeur 0.55m)



- Nouveau système SIMOP d'infiltration souterraine d'eaux usées traitées sortie filière ANC.
- A utiliser en sortie du poste de relevage adapté et proposé par SIMOP.

Références des postes de relevage SIMOP à utiliser :

	SORTIE BIONUT2	SORTIE BIOXYMOP		
KITODRAIN-25	RELBIONUT-B2	6EH	9EH	12EH
		ELIFT5164/01		VLIFT5172/01
KITODRAIN-50	VLIFT5160/10	VLIFT5158/13		
KITODRAIN-50-1				

RÉFÉRENCES

EXEMPLE DE DISPOSITION

KITODRAIN-25



KITODRAIN-50



KITODRAIN-50-1



BÉNÉFICES :

- Valoriser les eaux usées traitées dans les zones à fort stress hydrique
- Renvoyer les eaux usées dans le sol même si la perméabilité est faible
- Arroser des végétaux d'ornement (non destinés à la consommation humaine)

LE + INSTALLATEUR :

- Plusieurs dispositions possibles selon le terrain d'infiltration

Poste de relevage pour sortie de filière Bionut2 < 20 EH

5170



Référence	Pompe
RELBIONUT-B2	PLIFT5180/01



OPTION :

RH2/4031	Rehausse PE à visser - Ht 300 mm
AE141	Kit de connexion pour rallonge de câble
AE1613	Coffret d'alarme sonore de niveau

Pour des données techniques complémentaires, des indications sur la pose, la garantie et l'entretien, veuillez consulter en ligne la fiche technique correspondante. Sous réserve de modifications

Kit de relevage intégré pour sortie de filière Bionut2 < 20 EH

6063



Référence	Pompe
RELINTB2	PLIFT5180/16



Pour des données techniques complémentaires, des indications sur la pose, la garantie et l'entretien, veuillez consulter en ligne la fiche technique correspondante. Sous réserve de modifications

Poste de relevage pour sortie de filière Bionut2 Max > 20 EH

5304



Référence	Pompe	Hauteur (mm)	Diamètre (mm)
RELBIONUT-MAX	PLIFT5180/05	3560	1010



Pour 50 cm de remblai

Pour des données techniques complémentaires, des indications sur la pose, la garantie et l'entretien, veuillez consulter en ligne la fiche technique correspondante. Sous réserve de modifications

Auget flottant

6018



Cet équipement de réseaux d'eaux usées domestiques permet de répartir uniformément, sans énergie externe, l'arrivée d'eau prétraitée sur une surface filtrante ou dans des drains ou lit d'épandage.

Jusqu'à 22 EH.

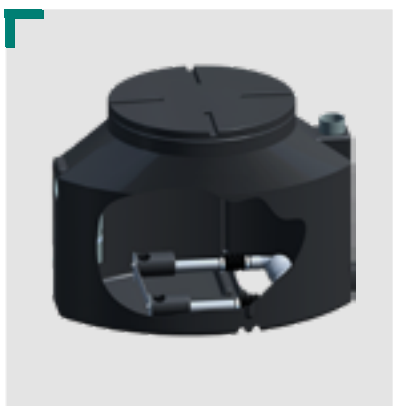
Référence	Volume
AF2/6018/45	45L
AF2/6018/80	80L

Pour des données techniques complémentaires, des indications sur la pose, la garantie et l'entretien, veuillez consulter en ligne la fiche technique correspondante. Sous réserve de modifications



Auget flottant à soufflet

6378



Cet équipement de réseaux d'eaux usées domestiques permet de répartir uniformément, sans énergie externe, l'arrivée d'eau prétraitée sur une surface filtrante ou dans des drains ou lit d'épandage.

Jusqu'à 522 EH.

Référence	Volume en litres
AF2/6378/200	200
AF2/6378/400	400
AF2/6378/600	600
AF2/6378/800	800

OPTION :

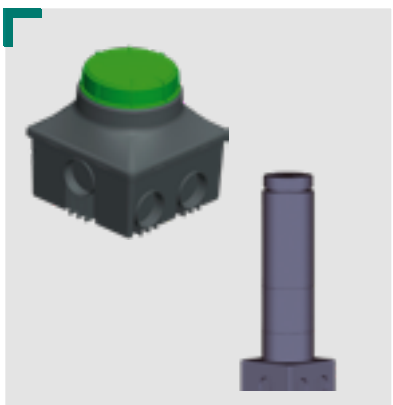
RH602 Réhausse PE à visser - Ht 250 mm, 1 par trou d'homme

Pour des données techniques complémentaires, des indications sur la pose, la garantie et l'entretien, veuillez consulter en ligne la fiche technique correspondante. Sous réserve de modifications



Boîtes de raccordement

6060



Référence	Désignation	Hauteur (mm)	Ø Sortie (en mm)
REP2/04/04	Regard de répartition	400	100
REC2/02/13	Regard de collecte	1300	100

OPTION :

RH2/03/15 réhausse en option

Pour des données techniques complémentaires, des indications sur la pose, la garantie et l'entretien, veuillez consulter en ligne la fiche technique correspondante. Sous réserve de modifications



Boîte de répartition et de collecte

6369



Référence	Désignation	Ø (mm)	Hauteur totale (mm)	Ø Entrée et Sortie (en mm)
REP2/160	Regard de répartition	790	654	160
REP2/200	Regard de répartition	790	654	200
REP4/160 et REC4/160	Regard de répartition et de collecte sans couvercle	1300	1077	160
En option :				
- REP4/160/CV	CV : avec couvercle espace vert	1300	1066	160
- REP4/160/CVG	CVG : avec couvercle espace vert et grille anti-chute			
- REC4/160/CV				
- REC4/160/CVG				

OPTION :

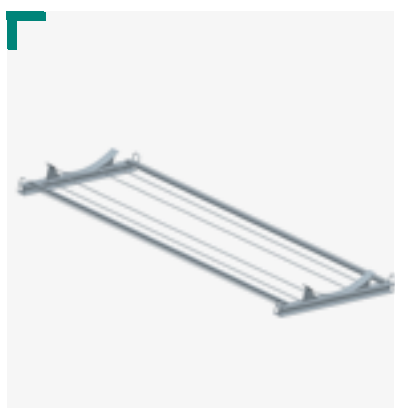
RH502 Rehausse PE à visser - Ht 250 mm hauteur 600mm

Pour des données techniques complémentaires, des indications sur la pose, la garantie et l'entretien, veuillez consulter en ligne la fiche technique correspondante. Sous réserve de modifications



Châssis pose rapide

6399



Les châssis pose rapide facilitent la pose des cuves en PRV (décanteurs primaires, Bioxymop 6330...) et diminuent de manière significative leur temps d'installation.

Référence	Hauteur (mm)
CA3/6394/10T	Ceinture d'ancrage 10T 10M
SPEED1900-2	Châssis speed pour cuve Ø 1900 de 10 à 15 m ³
SPEED2300-2	Châssis speed pour cuve Ø 2300 de 17 à 20 m ³
SPEED2300-3	Châssis speed pour cuve Ø 2300 de 25 et 30 m ³
SPEED2300-4	Châssis speed pour cuve Ø 2300 de 35 et 40 m ³
SPEED2300-5	Châssis speed pour cuve Ø 2300 de 45 et 50 m ³
SPEED2300-6	Châssis speed pour cuve Ø 2300 de 55 et 60 m ³

Pour des données techniques complémentaires, des indications sur la pose, la garantie et l'entretien, veuillez consulter en ligne la fiche technique correspondante. Sous réserve de modifications



Rehausses BIONUT 2

6062



Capacité EH	Référence packs sortie basse	Référence packs sortie haute
4	RHV/Bionut2/456/SB	RHV/Bionut2/456/SH
5	RHV/Bionut2/456/SB	RHV/Bionut2/456/SH
6	RHV/Bionut2/456/SB	RHV/Bionut2/456/SH
8	RHV/Bionut2/08/SB	RHV/Bionut2/08/SH
10	RHV/Bionut2/10/SB	RHV/Bionut2/10/SH
12	RHV/Bionut2/12/SB	RHV/Bionut2/12/SH
16	RHV/Bionut2/16/SB	RHV/Bionut2/16/SH
18	RHV/Bionut2/18/SB	RHV/Bionut2/18/SH
20	RHV/Bionut2/20/SB	RHV/Bionut2/20/SH

Référence	hauteur
1 . RH2/4031-15	15 cm
2 . RH2/4031	30 cm
3 . RH2/03/15	15 cm
4 . RH2/15/B2	15 cm
5 . RH2/3030/B-2 Lot de 2	30 cm

Pour des données techniques complémentaires, des indications sur la pose, la garantie et l'entretien, veuillez consulter en ligne la fiche technique correspondante. Sous réserve de modifications



Armoire de commande BIOXYMOP MAX

6339



L'armoire électrique triphasée alimente et commande les deux pompes et la soufflante des stations d'épurations BIOXYMOP 6346. Elle est composée d'une enveloppe étanche verrouillable en polyester, munie d'une double porte, et d'un socle en polyester, elle peut être posée en extérieur fixée sur un mur ou posée sur un socle (fourni).



Référence Armoire

AE301/6339/2-A

AE301/6339/3-A

AE301/6339/4-A

AE301/6339/5-A

AE301/6339/3-AD

AE301/6339/5-AD

NB : Des options sont proposées (voir FT6339)

Pour des données techniques complémentaires, des indications sur la pose, la garantie et l'entretien, veuillez consulter en ligne la fiche technique correspondante. Sous réserve de modifications

Préfiltre/ décoloïdeur horizontal

6365



Ce dispositif est destiné à piéger les particules fines non retenues par les préfiltres des unités de prétraitement des eaux usées.

Version standard Référence	Version renforcé Référence
DEC2/6365/0800	DEC2/6365/0800-R
DEC2/6365/1000	DEC2/6365/1000-R
DEC2/6365/2000	DEC2/6365/2000-R
DEC2/6365/2500	DEC2/6365/2500-R
DEC2/6365/3500	DEC2/6365/3500-R-CV
DEC2/6365/4500	DEC2/6365/4500-R-CV
DEC2/6365/5500	DEC2/6365/5500-R



Pour des données techniques complémentaires, des indications sur la pose, la garantie et l'entretien, veuillez consulter en ligne la fiche technique correspondante. Sous réserve de modifications

Décoloïdeur vertical

6367 & 6368



Pouzzolane Référence	Cellules PEHD Référence
	DEC3/6368/10
DEC3/6367/15	
DEC3/6367/20	DEC3/6368/20
DEC3/6367/30	
DEC3/6367/40	



Pour des données techniques complémentaires, des indications sur la pose, la garantie et l'entretien, veuillez consulter en ligne la fiche technique correspondante. Sous réserve de modifications

Dégrilleur manuel

6360



Cet équipement protège les installations d'assainissement en retenant les objets supérieurs à 15 mm.

Référence	Longueur (mm)	Largeur (mm)	Hauteur (mm)	Poids (kg)	Ø Entrée / sortie (mm)
DG2/15-100					100
DG2/15-160	1090	790	625.5	15	160
DG2/15-200					200



Pour des données techniques complémentaires, des indications sur la pose, la garantie et l'entretien, veuillez consulter en ligne la fiche technique correspondante. Sous réserve de modifications

Procédés mécaniques de séparation solide-liquide

6341



Dégrilleur automatique incliné

Référence : DGI/6341/1, E=20 mm

Voir FT 6341 pour l'armoire électrique (obligatoire) et les options



Compacteur de déchets

Référence : TR/6341/1, option du tamis rotatif

Voir FT 6341 pour l'armoire électrique (obligatoire) et les options

Pour des données techniques complémentaires, des indications sur la pose, la garantie et l'entretien, veuillez consulter en ligne la fiche technique correspondante. Sous réserve de modifications

Canal de comptage type venturi

6342



Les canaux venturi « exponentiel » sont des organes déprimogènes destinés à mesurer des débits d'écoulement en canal ouvert rectiligne. Voir FT 6342 pour autres options.



Référence	Pompe
CANV/6342/1	Canal de comptage type venturi à section exponentielle
EL/6341/1	Echelle limnimétrique pour canal venturi CANV/6342/1
CAPT/6342	Débit mètre électronique + sonde
SCAPT/6342	Support de sonde

Pour des données techniques complémentaires, des indications sur la pose, la garantie et l'entretien, veuillez consulter en ligne la fiche technique correspondante. Sous réserve de modifications

Traitement tertiaire par rayonnement UV

6345



Spécialement conçue pour le traitement bactériologique des eaux usées, notre gamme peut être utilisée en sortie de station d'épuration.



Référence

AD120

AD200

BD200

Pour des données techniques complémentaires, des indications sur la pose, la garantie et l'entretien, veuillez consulter en ligne la fiche technique correspondante. Sous réserve de modifications

Traitement tertiaire du phosphore

6343



La dé-phosphatation de type physico-chimique est réalisée à partir d'un précipité à base de chlorure ferrique liquide.

Le traitement sera réalisé dans le bassin d'aération par dispositif d'injection à partir d'une pompe doseuse.

Composition du kit :

- Un coffret polycarbonate 315x215x170mm IP 66 IK 10 comprenant une pompe doseuse électromagnétique à réglage manuel et une LED qui indique l'état de l'opération.
- Une cuve de 500 ou 1000L en PE
- Une palette de rétention en PEHD avec caillebotis galva
- Une vanne multifonction en PP, 2 m de tube PVC pour l'aspiration et 10 m de tube PTFE pour le refoulement (Ø 4/6 mm)



Référence

KPO4/6343/1

KPO4/6343/2

KPO4/6343/3

Pour des données techniques complémentaires, des indications sur la pose, la garantie et l'entretien, veuillez consulter en ligne la fiche technique correspondante. Sous réserve de modifications

Silo à boues

6331



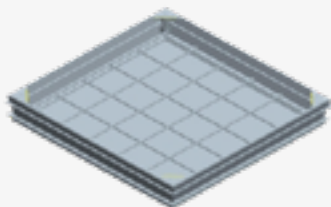
Référence	hauteur (mm)	Ø (mm)	Volume utile (m³)
SBT3/6331/20	4005	3000	20
SBT3/6331/25	4705	3000	25
SBT3/6331/30	5405	3000	30



Pour des données techniques complémentaires, des indications sur la pose, la garantie et l'entretien, veuillez consulter en ligne la fiche technique correspondante. Sous réserve de modifications

Regards à carreler pour pose de filtre compact Bionut sous dalle béton

WA



RÉFÉRENCE MODÈLE WA/125kN	HAUTEUR TOTALE (mm)	SUPERFICIE TOTALE (mm)
WA-0606	81	694x694
WA-1006	76	1120x720



Pour des données techniques complémentaires, des indications sur la pose, la garantie et l'entretien, veuillez consulter en ligne la fiche technique correspondante. Sous réserve de modifications





TRAITEMENT DES GRAISSSES

GESTION DES EAUX USÉES

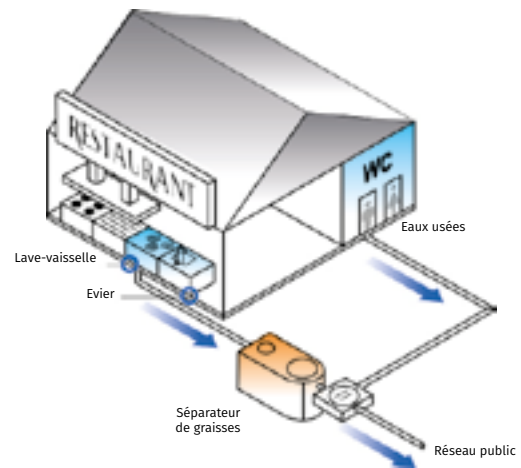
Sommaire

01 - GÉNÉRALITÉS		PAGE
-	DÉFINITION	63
-	RÈGLEMENTATION ET NORMES	64
-	PRINCIPE DE FONCTIONNEMENT	65
-	CARACTÉRISTIQUES TECHNIQUES	65
-	AIDE AU DIMENSIONNEMENT & CHOIX DU MODÈLE	66
-	TAILLES RÉFÉRENCIELLES	67
02 - APPLICATIONS		
-	CANTINES / CUISINES CENTRALES	68
-	RESTAURANTS - CUISINES INDUSTRIELLES	70
-	INDUSTRIES AGRO-ALIMENTAIRES	71
03 - GAMMES DE PRODUITS		
-	BACS À GRAISSES SOUS ÉVIER	72
-	SÉPARATEURS DE GRAISSES	74
-	SÉPARATEURS DE GRAISSES & FÉCULES	80
-	SÉPARATEURS DE FÉCULES	87
-	DÉBOURBEURS	88
04 - ACCESSOIRES		
-	ALARME DE NIVEAU POUR SÉPARATEURS DE GRAISSES - 1 SONDÉ	90
-	ALARME DE NIVEAU POUR SÉPARATEURS DE GRAISSES - 3 SONDES	90
-	COLLECTEUR DE DÉCHETS	90
-	FILTRE DE NEUTRALISATION DES ACIDES DE BATTERIES	91
-	REHAUSSES ET TAMPONS	91
05 - QUESTIONNAIRE		
-	QUESTIONNAIRE DE DEMANDE DE SÉPARATEUR DE GRAISSES	92

Généralités

➤ Définition

Les séparateurs de graisses sont des équipements destinés à traiter les eaux susceptibles d'être contaminées par des graisses animales et/ou végétales avant d'être rejetées dans le réseau vers un système d'assainissement ou dans le milieu naturel.



LE SAVIEZ-VOUS ?

Les graisses d'origine animale ou végétale pèsent moins lourd que l'eau et forment un film à sa surface. Ce film interfère avec l'échange de gaz : l'O₂ entrant dans l'eau et le CO₂ sortant de l'eau et, dans des cas extrêmes, peut entraîner l'acidification de l'eau avec de faibles niveaux d'oxygène dissous et réduire la pénétration de la lumière du soleil. Cela est préjudiciable à la vie dans le milieu aquatique naturel et complique considérablement les processus d'assainissement en aval.

➤ Tableau de synthèse des produits SIMOP en séparateurs de graisses

	FICHE TECHNIQUE	POSE			TAILLE (TN OU L) TN : taille nominale en l/s	MATÉRIAU
		HORS SOL	SANS NAPPE	AVEC NAPPE		
BACS À GRAISSE SOUS ÉVIER	6604	+			0.33	PEHD
	SE00X	+			0.27 à 0.47	INOX
SÉPARATEURS DE GRAISSES	6612		+		1 à 7	PEHD
	6630	+		+	1 à 7	PEHD
	6622	+	+	+	8 à 20	PRV
	6632		+	+	25 à 100	PRV
	BIX/BIXAT	+	+	+	1 à 10	INOX
	AIX/AIXAT	+	+	+	1 à 10	INOX
	SÉPARATEURS DE GRAISSES PASSANT PAR UNE PORTE	6611	+			1 à 2
SÉPARATEURS DE GRAISSES ET FÉCULES	6616		+		1 à 7	PEHD
	6634			+	1 à 7	PEHD
	6635	+	+	+	8 à 20	PRV
	6633	+	+	+	25 à 80	PRV
	CNX/CNXAT	+	+	+	1 à 9	INOX
	CAX/CAXAT	+	+	+	1 à 9	INOX
	SÉPARATEURS DE GRAISSES ET FÉCULES PASSANT PAR UNE PORTE	6620	+			1 à 2
SÉPARATEURS DE FÉCULES	6626		+		1 à 7	PEHD
	6636	+		+	1 à 7	PEHD
DÉBOURBEURS	6603		+		3 à 24	PEHD
	6605	+	+	+	5000 à 15 000 L	PEHD
COLLECTEURS DE DÉCHETS	6680		+		80 et 780 L	PEHD
FILTRE DE NEUTRALISATION DES ACIDES DE BATTERIES	6890		+		390 et 780 L	PEHD

➤ Réglementation et normes

La norme spécifique pour les séparateurs de graisses est la norme EN 1825 Séparateurs de graisses. La norme comporte deux parties.

NF EN 1825-1	NF EN 1825-2
<p>Partie 1 : principes pour la conception, les performances et les essais, le marquage et la maîtrise de la qualité</p> <p>Cette partie définit :</p> <ul style="list-style-type: none"> • La façon dont l'équipement doit être fabriqué. • Les caractéristiques, tests, marquages et le contrôle de qualité. <p>Tous les séparateurs de graisses doivent être fabriqués conformément à cette norme.</p>	<p>Partie 2 : Choix des tailles nominales, installation, service et entretien</p> <ul style="list-style-type: none"> • Cette partie indique les critères nécessaires pour choisir le séparateur de graisses le mieux adapté à chaque situation en tenant compte de la nature de l'installation et de la façon dont l'eau sera traitée. • Elle demande également que l'appareil soit entretenu et vidangé régulièrement au moins 1 fois/ mois.

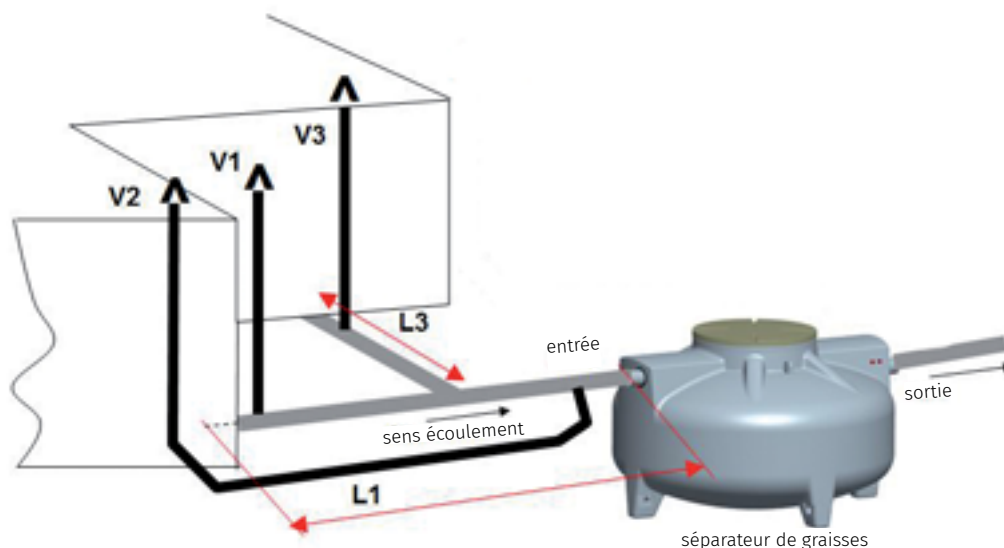
Le code de l'environnement impose le traitement des déchets de toutes sortes et en particulier des bio déchets. Les huiles et graisses végétales et/ou animales font parties de cette dernière catégorie et doivent donc être prises en compte, et traitées. Il est nécessaire de capter ces graisses dans un système adapté qui évitera ensuite des désordres sur les réseaux.

De plus, la plupart du temps les réglementations régionales voir locales interdisent le déversement dans les eaux usées des éléments susceptibles de nuire à l'environnement ou la santé publique. Les professionnels des métiers de bouche sont donc contraints de s'équiper de systèmes de traitements adaptés à leur activité.

➤ Ventilation pour séparateur de graisses suivant la norme EN 1825-2

Selon la norme EN 1825-2 :

- Si L1 est inférieur à 10 ml, raccorder la ventilation V1 en toiture.
- Si L1 est supérieur à 10 ml, raccorder la ventilation V1 et la ventilation V2 (piquage au plus près du séparateur) en toiture.
- Toutes les conduites raméables de longueur supérieure à 5 ml doivent être ventilées, donc si L3 est supérieur à 5 ml, raccorder la ventilation V3 en toiture.



➤ Principe de fonctionnement

1. Entrée d'eau contaminée par des graisses

L'eau entre par un coude, afin de réduire sa vitesse et de faciliter la décantation des solides et la flottation des graisses.

2. Carafe (seulement dans certains modèles)

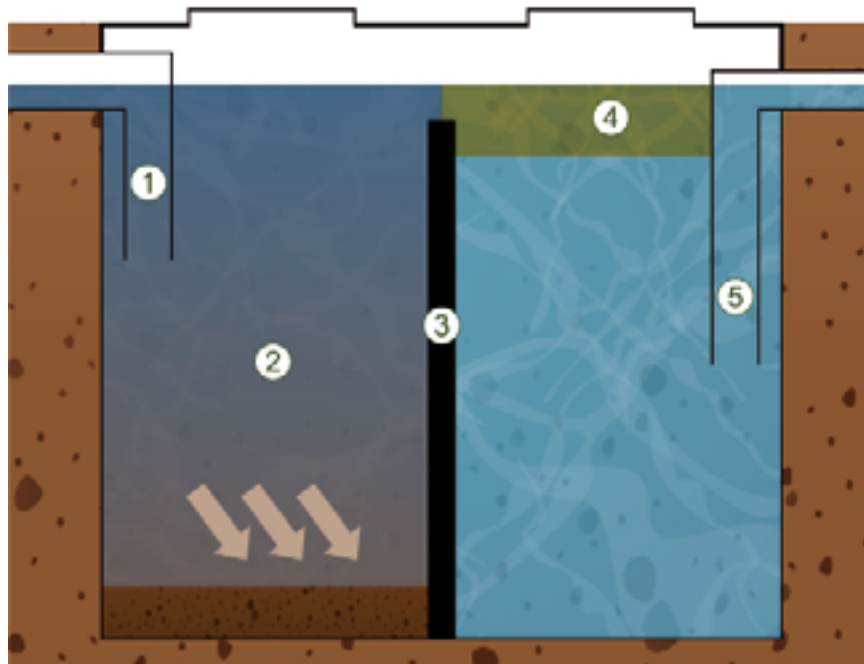
Les éléments les plus lourds : restes de terre provenant du lavage des légumes, déchets de viande... sont décantés et déposés au fond pour être extraits périodiquement.

4. Feuille de graisse flottante

La graisse est plus légère que l'eau et s'accumule en surface. Elle doit être éliminée périodiquement pour être traitée dans une usine de valorisation appropriée.

5. Prise de siphon

L'eau qui s'écoule est prélevée au fond du réservoir pour éviter le déversement accidentel de graisses.



3. Cloisonnement (seulement sur certains modèles)

Sépare le décanteur de l'accumulateur de graisse.

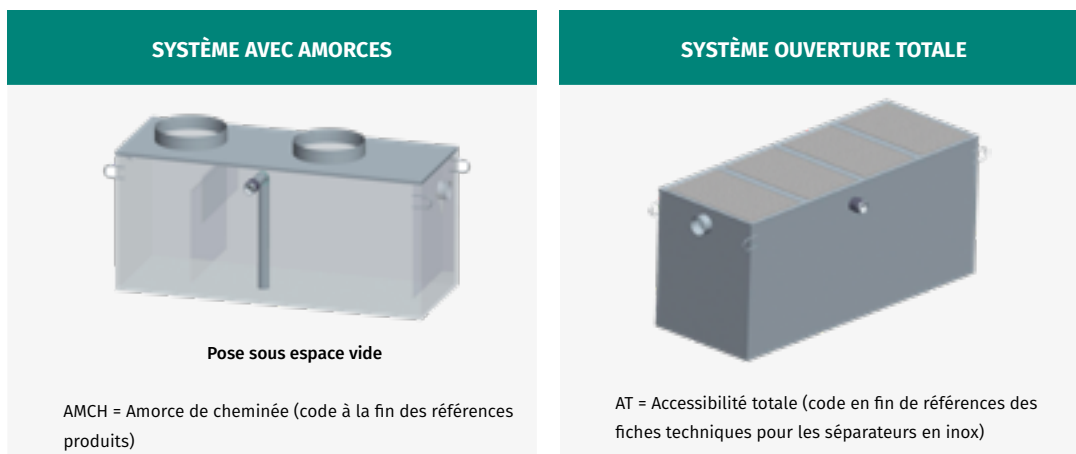
➤ Caractéristiques techniques

Simop fabrique des séparateurs de graisse dans 3 matériaux différents. Chacun d'entre eux présentent des avantages spécifiques.

> Une production **multimatériaux**

	POLYÉTHYLÈNE PE	POLYESTER PRV	INOX
Manutention	+++	++	+++
Résistance aux températures	++	+	+++
Facilité d'installation	++	+	++
Résistance mécanique	+++	+++	+++
Entretien	+++	+++	+++
Résistance à la corrosion	+++	+++	+++
Résistance aux détergents ou produits chimiques	++	++	+++

> Systèmes de **fermeture**



> Aide au dimensionnement & choix du modèle

Le choix d'un séparateur de graisses pour un établissement dépend de quelques facteurs à savoir le type de graisses à enlever, la température de l'eau, la présence des détergents, le nombre de repas (cas d'un restaurant), la durée de l'activité de l'établissement en question et la présence de féculés.

> Je choisis **mon type d'établissement**

RESTAURATION COLLECTIVE, ATELIER DE PRÉPARATION DE VIANDE	BOULANGERIE / PÂTISSERIE, POISSONNERIE, AUTRE INDUSTRIE AGRO-ALIMENTAIRE
<ul style="list-style-type: none"> - Restauration traditionnelle : restaurants, hôtels, hôpitaux.. - Réfectoires : cantines, self-services, bureaux, usines.. - Ateliers de préparation de viande : boucheries/charcuteries, abattoirs 	<ul style="list-style-type: none"> - Boulangerie / pâtisserie - Poissonneries - Autres industries agro-alimentaire

> Je choisis **le type de traitement**

La préparation d'un repas génère des résidus gras, huileux et des matières solides. Une éplucheuse de pommes de terre engendre des mousses et des débris de féculé. Il conviendra, dans le cas de l'utilisation de ce type d'appareil, d'équiper le séparateur graisse de l'option traitement des féculés.

Si ces eaux usées sont rejetées directement dans les canalisations, ces rejets peuvent non seulement les obstruer, mais aussi gêner le bon fonctionnement des stations d'épuration.

Les professionnels des métiers de bouche et les industries agro-alimentaires sont donc contraints, selon le type de rejets dus à leur activité, de s'équiper d'un séparateur de graisses et/ou de féculés avec un débourbeur.

Le tableau ci-après vous permet de sélectionner rapidement le produit adapté à votre besoin selon le nombre de repas, dans le cas d'une activité de restauration.

NB : Si la fosse toute eaux est à plus de 10 mètres de l'habitation, les eaux de cuisine devront transiter dans un bac à graisses qui sera situé à moins de 2 mètres de l'habitation.

➤ Tailles référencielles (selon le nombre de repas)



TAILLE	HÔTEL	RESTAURANT		HÔPITAL	SELF-SERVICE	CUISINE RÉCHAUFFÉE
		1 SERVICE	2 SERVICES			
HEURES ACTIVES	16H	8H	16H	12H	18H	8H
1	1 à 89	1 à 53	1 à 105	1 à 111	1 à 227	1 à 222
2	90 à 178	54 à 105	106 à 209	112 à 222	228 à 454	223 à 444
3	179 à 266	106 à 157	210 à 313	223 à 333	455 à 680	445 à 665
4	267 à 355	158 à 209	314 à 418	334 à 444	681 à 907	666 à 887
5	356 à 444	210 à 261	419 à 522	445 à 554	908 à 1133	888 à 1108
6	445 à 532	262 à 313	523 à 626	555 à 665	1134 à 1360	1109 à 1330
7	533 à 621	314 à 365	627 à 730	666 à 776	1361 à 1587	1331 à 1551
8	622 à 709	366 à 418	731 à 835	777 à 887	1588 à 1813	1552 à 1773
9	710 à 798	419 à 470	836 à 939	888 à 997	1814 à 2040	1774 à 1994
10	799 à 887	471 à 522	940 à 1043	998 à 1108	2041 à 2266	1995 à 2216
11	888 à 975	523 à 574	1044 à 1147	1109 à 1219	2267 à 2493	2217 à 2437
12	976 à 1064	575 à 626	1148 à 1252	1220 à 1330	2494 à 2719	2438 à 2659
13	1065 à 1152	627 à 678	1253 à 1356	1331 à 1440	2720 à 2946	2660 à 2880
14	1153 à 1241	679 à 730	1357 à 1460	1441 à 1551	2947 à 3173	2881 à 3102
15	1242 à 1330	731 à 782	1461 à 1564	1552 à 1662	3174 à 3399	3103 à 3324
16	1331 à 1418	783 à 835	1565 à 1669	1663 à 1773	3400 à 3626	3325 à 3545
17	1419 à 1507	836 à 887	1670 à 1773	1774 à 1884	3627 à 3852	3546 à 3767
18	1508 à 1596	888 à 939	1774 à 1877	1885 à 1994	3853 à 4079	3768 à 3988
19	1597 à 1684	940 à 991	1878 à 1981	1995 à 2105	4080 à 4305	3989 à 4210
20	1685 à 1773	992 à 1043	1982 à 2086	2106 à 2216	4306 à 4532	4211 à 4431

▶ Cantines / cuisines centrales

APPLICATIONS



POSE HORS SOL

TAILLE	TYPE	FICHE TECHNIQUE	RÉFÉRENCE	MATÉRIAU	DISPOSITIF EXTRACTION
1	SÉPARATEUR DE GRAISSES	AIX	AI01XAMCH	INOX	INTÉGRÉ
1	SÉPARATEUR DE GRAISSES	AIXAT	AI01X025B	INOX	
2	SÉPARATEUR DE GRAISSES	AIXAT	AI02X025B	INOX	
2	SÉPARATEUR DE GRAISSES	BIX	BI02XAMCH	INOX	
2	SÉPARATEUR DE GRAISSES	BIXAT	BI02X025B	INOX	
3	SÉPARATEUR DE GRAISSES	AIXAT	AI03X025B	INOX	
4	SÉPARATEUR DE GRAISSES	AIX	AI04XAMCH	INOX	
5	SÉPARATEUR DE GRAISSES	AIX	AI05XAMCH	INOX	
5	SÉPARATEUR DE GRAISSES	AIXAT	AI05X030B	INOX	
6	SÉPARATEUR DE GRAISSES	AIX	AI06XAMCH	INOX	
6	SÉPARATEUR DE GRAISSES	AIXAT	AI06X030B	INOX	
8	SÉPARATEUR DE GRAISSES	AIX	AI08XAMCH	INOX	
8	SÉPARATEUR DE GRAISSES	AIXAT	AI08X030B	INOX	
1	SÉPARATEUR DE GRAISSES ET FÉCULES	CAX	CA01XAMCH	INOX	
1	SÉPARATEUR DE GRAISSES ET FÉCULES	CAXAT	CA01X033B	INOX	
2	SÉPARATEUR DE GRAISSES ET FÉCULES	CAX	CA02XAMCH	INOX	

TN	TYPE	FICHE TECHNIQUE	RÉFÉRENCE	MATÉRIAU	DISPOSITIF EXTRACTION
2	SÉPARATEUR DE GRAISSES ET FÉCULES	CAXAT	CA02X033B	INOX	INTÉGRÉ
3	SÉPARATEUR DE GRAISSES ET FÉCULES	CAX	CA03XAMCH	INOX	
3	SÉPARATEUR DE GRAISSES ET FÉCULES	CAXAT	CA03X033B	INOX	
4	SÉPARATEUR DE GRAISSES ET FÉCULES	CAX	CA04XAMCH	INOX	
4	SÉPARATEUR DE GRAISSES ET FÉCULES	CAXAT	CA04X033B	INOX	
6	SÉPARATEUR DE GRAISSES ET FÉCULES	CAX	CA06XAMCH	INOX	
6	SÉPARATEUR DE GRAISSES ET FÉCULES	CAXAT	CA06X033B	INOX	
8	SÉPARATEUR DE GRAISSES ET FÉCULES	CAX	CA08XAMCH	INOX	
8	SÉPARATEUR DE GRAISSES ET FÉCULES	CAXAT	CA08X033B	INOX	
8	SÉPARATEUR DE GRAISSES ET FÉCULES	CNX	CN08XAMCH	INOX	
8	SÉPARATEUR DE GRAISSES ET FÉCULES	CNXAT	CN08X033B	INOX	



POSE ENTERRÉE

TAILLE	TYPE	FICHE TECHNIQUE	RÉFÉRENCE	MATÉRIAU	POSE		DISPOSITIF EXTRACTION
					AVEC NAPPE	SANS NAPPE	
3	SÉPARATEUR DE GRAISSES	6630	SG2/6630/03	PE		+	EN OPTION
4	SÉPARATEUR DE GRAISSES	6630	SG2/6630/04	PE		+	
5	SÉPARATEUR DE GRAISSES	6630	SG2/6630/05	PE		+	
6	SÉPARATEUR DE GRAISSES	6630	SG2/6630/06	PE		+	
7	SÉPARATEUR DE GRAISSES	6630	SG2/6630/07	PE		+	
8	SÉPARATEUR DE GRAISSES	6622	SG3/6622/08	PRV	+	+	
12	SÉPARATEUR DE GRAISSES	6622	SG3/6622/12	PRV	+	+	
18	SÉPARATEUR DE GRAISSES	6622	SG3/6622/18	PRV	+	+	
20	SÉPARATEUR DE GRAISSES	6622	SG3/6622/20	PRV	+	+	
25	SÉPARATEUR DE GRAISSES	6632	SG3/6632/16025	PRV	+	+	
30	SÉPARATEUR DE GRAISSES	6632	SG3/6632/19030	PRV	+	+	
35	SÉPARATEUR DE GRAISSES	6632	SG3/6632/19035	PRV	+	+	
40	SÉPARATEUR DE GRAISSES	6632	SG3/6632/19040	PRV	+	+	
45	SÉPARATEUR DE GRAISSES	6632	SG3/6632/23045	PRV	+	+	
50	SÉPARATEUR DE GRAISSES	6632	SG3/6632/23050	PRV	+	+	
60	SÉPARATEUR DE GRAISSES	6632	SG3/6632/23060	PRV	+	+	
70	SÉPARATEUR DE GRAISSES	6632	SG3/6632/23070	PRV	+	+	
80	SÉPARATEUR DE GRAISSES	6632	SG3/6632/23080	PRV	+	+	
90	SÉPARATEUR DE GRAISSES	6632	SG3/6632/23090	PRV	+	+	

➤ Restaurants - cuisines traditionnelles

APPLICATIONS



POSE HORS SOL

TAILLE	TYPE	FICHE TECHNIQUE	RÉFÉRENCE	MATÉRIAU
0,33	BAC À GRAISSES SOUS ÉVIER	6604	BG2/6604/12-P	PE
0,27	BAC À GRAISSES SOUS ÉVIER	SEOOX	SE004X	INOX 304L
0,47	BAC À GRAISSES SOUS ÉVIER	SEOOX	SE007X	INOX 304L
1	SÉPARATEUR DE GRAISSES	AIXAT	AI01XAMCH	INOX
2	SÉPARATEUR DE GRAISSES	AIXAT	AI02XAMCH	INOX

D'autres dimensions et modèles sont disponibles sur simop.fr

➤ Industries agro-alimentaires

APPLICATIONS



TAILLE	TYPE	FICHE TECHNIQUE	RÉFÉRENCE	MATÉRIAU	DISPOSITIF EXTRACTION
1	SÉPARATEUR DE GRAISSES	6630	SG2/6630/01	PE	
2	SÉPARATEUR DE GRAISSES	6630	SG2/6630/02	PE	
3	SÉPARATEUR DE GRAISSES	6630	SG2/6630/03	PE	
4	SÉPARATEUR DE GRAISSES	6630	SG2/6630/04	PE	
5	SÉPARATEUR DE GRAISSES	6630	SG2/6630/05	PE	
6	SÉPARATEUR DE GRAISSES	6630	SG2/6630/06	PE	
7	SÉPARATEUR DE GRAISSES	6630	SG2/6630/07	PE	
25	SÉPARATEUR DE GRAISSES	6632	SG3/6632/16025	PRV	
30	SÉPARATEUR DE GRAISSES	6632	SG3/6632/19030	PRV	OPTION
35	SÉPARATEUR DE GRAISSES	6632	SG3/6632/19035	PRV	
40	SÉPARATEUR DE GRAISSES	6632	SG3/6632/19040	PRV	
45	SÉPARATEUR DE GRAISSES	6632	SG3/6632/23045	PRV	
50	SÉPARATEUR DE GRAISSES	6632	SG3/6632/23050	PRV	
60	SÉPARATEUR DE GRAISSES	6632	SG3/6632/23060	PRV	
70	SÉPARATEUR DE GRAISSES	6632	SG3/6632/23070	PRV	
80	SÉPARATEUR DE GRAISSES	6632	SG3/6632/23080	PRV	
90	SÉPARATEUR DE GRAISSES	6632	SG3/6632/23090	PRV	



6604

Bac à graisses sous évier

TAILLE : 0.33



Un bac à graisses est un appareil destiné à séparer et stocker les matières solides, les graisses et les huiles d'origine animale et végétale contenues dans les eaux ménagères.

APPLICATIONS

RÉSIDENTIEL | BÂTIMENT | INDUSTRIE | VRD

- Activités artisanales
- Boucherie / Charcuterie
- Boulangerie /pâtisserie
- Poissonnerie
- Restaurant / self / cuisine collective

Liste d'applications non exhaustive.

GARANTIE
CONTRE LA
CORROSION
JUSQU'À
20 ANS

CARACTÉRISTIQUES :

- **Matériau :** Polyéthylène (PE)
- **Pose :** Hors sol
- **Taille :** 0.33
- **Nbre de repas quotidien :** 35 maximum



BÉNÉFICES :

- Entretien et vidange facile

DIMENSIONS :

RÉFÉRENCE	Taille	Hauteur total (mm)	Largeur (mm)	Longueur (mm)	Hauteur fil d'eau entrée (mm)	Hauteur fil d'eau sortie (mm)	Ø entrée / sortie (mm)	Couvercle (mm)
BG2/6604/12-P (avec purge)	0,33	495	400	605	350	330	40	448 x 243
BG2/6604/12					Côtes identiques mais non équipé de système de vidange			

POSSIBILITÉS DE RACCORDEMENT SUR BAC À GRAISSE SOUS ÉVIER :

DESCRIPTION

- 1 x mitigeur évier 3/8" (Ø 12x17)
- 1 x mitigeur évier 3/8" (Ø 12x17) + 1 x machine à laver la vaisselle non professionnelle
- 1 x robinet de plonge, mélangeur 1/2" petit débit (Ø 15x21)

* Robinet de vidange uniquement sur le modèle BG2/6604/12-P

LE + UTILISATEUR :

- Robinet de vidange

LE + INSTALLATEUR :

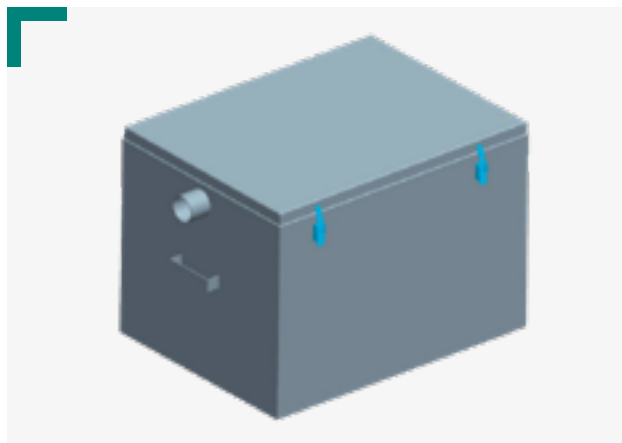
- Pose au sol ou sur caillebotis
- Pose sous paillasse



SE00X

Bac à graisses sous évier

TAILLES : 0.27 & 0.47



Un bac à graisses est un appareil destiné à séparer et stocker les matières solides, les graisses et les huiles d'origine animale et végétale contenues dans les eaux ménagères.

APPLICATIONS

RÉSIDENTIEL | BÂTIMENT | INDUSTRIE | VRD

- Activités artisanales
- Boucherie / Charcuterie
- Boulangerie / pâtisserie
- Poissonnerie
- Restaurant / self / cuisine collective

Liste d'applications non exhaustive.

GARANTIE
CONTRE LA
CORROSION
JUSQU'À
20 ANS

CARACTÉRISTIQUES :



- **Matériau :** Inox
- **Pose :** Hors sol
- **Taille :** 0.27 et 0.47
- **Nbre de repas quotidien :** 30 et 50

BÉNÉFICES :

- Accessibilité totale
- Bonne étanchéité aux odeurs

DIMENSIONS :

RÉFÉRENCE	TAILLE	Hauteur total (mm)	Largeur (mm)	Longueur (mm)	Hauteur fil d'eau entrée (mm)	Hauteur fil d'eau sortie (mm)	Ø entrée / sortie (mm)	Volume séparateur (l)
SE004X	0,27	500	370	500	400	350	1"1/4	63
SE007X	0,47	500	500	660	390	340	2"	110

POSSIBILITÉS DE RACCORDEMENT SUR BAC À GRAISSE SOUS ÉVIER :

RÉFÉRENCE	REPAS/JOUR	DESCRIPTION
SE004X	30	1 x mitigeur évier 3/8" (Ø 12x17)
		1 x mitigeur évier 3/8" (Ø 12x17) + 1 x machine à laver la vaisselle non professionnelle
SE007X	50	1 x robinet de plonge, mélangeur 1/2" petit débit (Ø 15x21)
		1 x robinet de plonge, mélangeur 1/2" petit débit (Ø 15x21) + 1 x machine à laver la vaisselle non professionnelle

LE + UTILISATEUR :

- Pas d'odeur

LE + INSTALLATEUR :

- Faible encombrement



Séparateur de graisses

TAILLES : 1 À 7

6612 & 6630



Un séparateur de graisses est un appareil destiné à séparer et stocker les matières solides, les graisses et les huiles d'origine animale et végétale contenues dans les eaux ménagères.

APPLICATIONS

RÉSIDENTIEL | BÂTIMENT | INDUSTRIE | VRD

- Activités artisanales
- Boucherie / Charcuterie
- Boulangerie /pâtisserie
- Poissonnerie
- Restaurant / self / cuisine collective

Liste d'applications non exhaustive.

GARANTIE
CONTRE LA
CORROSION
JUSQU'À
20 ANS

CARACTÉRISTIQUES :



- **Matériau :** Polyéthylène (PE)
- **Pose :** hors sol ou enterré avec nappe avec la version renforcée
- **Hauteur de remblai :** 400 mm à 800 mm selon version
- **Norme :** conforme CE 1825-1

BÉNÉFICES :

- Extraction possible à distance en DN80

DIMENSIONS :

RÉFÉRENCE		TAILLE	Hauteur (mm)	Ø Largeur (mm)	Hauteur fil d'eau entrée (mm)	Hauteur fil d'eau sortie (mm)	Ø entrée / sortie (mm)	Volume déboureur (l)	Volume séparateur (l)	Option dispositif d'extraction *
Version standard	Version renforcée									
SG2/6612/01	SG2/6630/01	1	765	1244	485	415	100	103	262	OD4-BBTN1
SG2/6612/02	SG2/6630/02	2	1059	1244	779	709	100	205	509	OD4-BBTN2
SG2/6612/03	SG2/6630/03	3	1356	1244	1076	1006	100	306	756	OD4-BBTN3
SG2/6612/04	SG2/6630/04	4	1100	1720	825	755	100	416	982	OD4-BBTN4
SG2/6612/05	SG2/6630/06	5	1330	1720	975	905	160	526	1228	OD4-BBTN5
SG2/6612/06	SG2/6630/07	6	1475	1720	1120	1050	160	612	1468	OD4-BBTN6
SG2/6612/07		7	1635	1720	1280	1210	160	722	1720	OD4-BBTN7

ACCESSOIRES :

RÉFÉRENCE	DESCRIPTION
RH602	Rehausse polyéthylène à visser, hauteur 250 mm
ANG2-3	Alarme de niveau de graisses 3 sondes
ANG2-3-N	Alarme de niveau simplifiée pour séparateurs de graisses
SNB/SG	Sonde de boues

LE + UTILISATEUR :

- Ouverture facile
- Extraction à distance possible

LE + INSTALLATEUR :

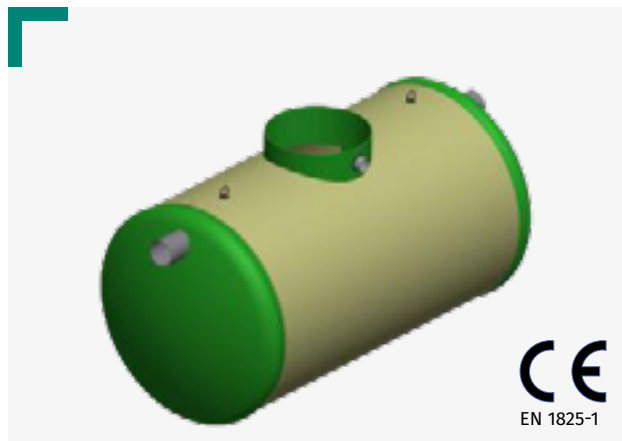
- Pose en nappe phréatique pour la version renforcée
- Installation facile grâce aux anneaux de levage



6622

Séparateur de graisses

TAILLES : 8 À 20



Un séparateur de graisses est un appareil destiné à séparer et stocker les matières solides, les graisses et les huiles d'origine animale et végétale contenues dans les eaux ménagères.

APPLICATIONS

RÉSIDENTIEL | BÂTIMENT | INDUSTRIE | VRD

- Activités artisanales
- Boucherie / Charcuterie
- Boulangerie /pâtisserie
- Poissonnerie
- Restaurant / self / cuisine collective

Liste d'applications non exhaustive.

GARANTIE
CONTRE LA
CORROSION
JUSQU'À
20 ANS

CARACTÉRISTIQUES :



- **Matériau** : Polyester renforcé (PRV)
- **Pose** : hors sol ou Enterrée avec nappe phréatique
- **Hauteur de remblai** : 500 mm
- **Norme** : conforme CE 1825-1

BÉNÉFICES :

- En polyester renforcé

DIMENSIONS :

RÉFÉRENCE	TAILLE	Hauteur (mm)	Ø Largeur (mm)	Longueur (mm)	Hauteur fil d'eau entrée (mm)	Hauteur fil d'eau sortie (mm)	Volume déboureur (l)	Volume séparateur (l)	Ø Trou homme (mm)
SG3/6622/08	8	1503	1320	2738	1103	1033	811	1960	750
SG3/6622/10	10	1503	1320	3338	1103	1033	1010	2412	750
SG3/6622/12	12	1825	1642	2706	1363	1293	1228	2961	750
SG3/6622/15	15	1825	1642	3276	1363	1293	1523	3619	750
SG3/6622/18	18	1825	1642	3896	1363	1293	1843	4334	750
SG3/6622/20	20	1825	1642	4352	1363	1293	2000	4800	750

ACCESSOIRES :

RÉFÉRENCE	DESCRIPTION
ANG3-4	Alarme de niveau de graisses 3 sondes
ANG3-4-N	Alarme de niveau simplifiée pour séparateurs de graisses
SNB/SG	Sonde de boues
OD3/1924	Dispositif d'extraction à distance DN80
CA3/6394/10T	Ceinture d'ancrage à cliquer
RH602	Rehausse polyéthylène à visser Ø600, hauteur 250 mm

LE + UTILISATEUR :

- Extraction possible à distance en DN80
- Nouveau trou d'homme adapté pour RH602

LE + INSTALLATEUR :

- Pose facilitée à l'aide des anneaux de levage

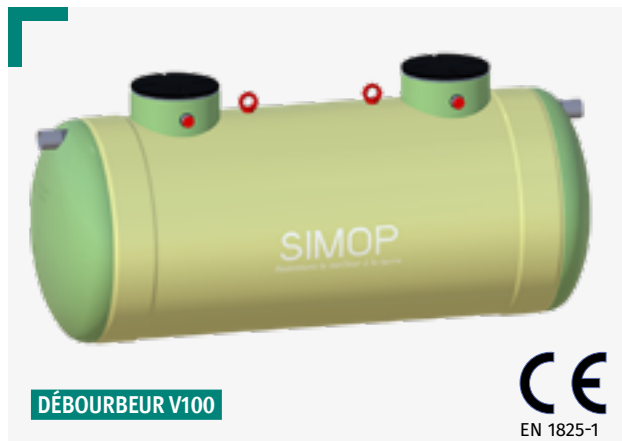
Pour des données techniques complémentaires ainsi que des indications sur la pose, la garantie et l'entretien, veuillez consulter en ligne la **fiche technique 6622**.
Sous réserve de modifications



Séparateur de graisses

TAILLES : 25 À 100

6632



Un séparateur de graisses est un appareil destiné à séparer et stocker les matières solides, les graisses et les huiles d'origine animale et végétale contenues dans les eaux ménagères.

APPLICATIONS

RÉSIDENTIEL | BÂTIMENT | INDUSTRIE | VRD

- Activités artisanales
- Restaurant / self / cuisine collective
- Industries agroalimentaires

Liste d'applications non exhaustive.

GARANTIE
CONTRE LA
CORROSION
JUSQU'À
20 ANS

CARACTÉRISTIQUES :

- **Matériau :** Polyester renforcé (PRV)
- **Pose :** Enterrée avec nappe phréatique
- **Hauteur de remblai :** 500 mm
- **Norme :** conforme CE 1825-1



BÉNÉFICES :

- Possibilité de pose en nappe phréatique

DIMENSIONS :

RÉFÉRENCE	TAILLE	Hauteur (mm)	Ø Largeur (mm)	Longueur (mm)	Hauteur fil d'eau entrée (mm)	Hauteur fil d'eau sortie (mm)	Volume débourbeur (l)	Volume séparateur (l)	Ø Trou homme (mm)
SG3/6632/16025	25	1865	1642	5612	1303	1233	2530	6049	750
SG3/6632/19030	30	266	1940	4582	1603	1533	3022	7238	750
SG3/6632/19035	35	2166	1940	5702	1493	1423	3513	8415	750
Tailles intermédiaires disponibles : 40, 45, 50, 60, 70 - Consulter sur www.simop.fr									
SG3/6632/23080	80	2590	2374	8912	1933	1863	8826	21108	750
SG3/6632/23090	90	2590	2374	9972	1933	1863	9970	23645	750
SG3/6632/23100	100	2590	2374	11062	1933	1863	11147	26253	750

ACCESSOIRES :

RÉFÉRENCE	DESCRIPTION
ANG3-4	Alarme de niveau de graisses 3 sondes
ANG3-4-N	Alarme de niveau simplifiée pour séparateurs de graisses
SNB/SG	Sonde de boues
OD3/1924	Dispositif extraction à distance DN80
CA3/6394/10T	Ceinture d'ancrage à cliquer
RH602	Réhausse à visser Ø 600, hauteur 250mm

LE + UTILISATEUR :

- Ouverture et facile
- 2 trous d'homme pour faciliter le contrôle en entrée et en sortie
- Nouveau trou d'homme adapté pour RH602

LE + INSTALLATEUR :

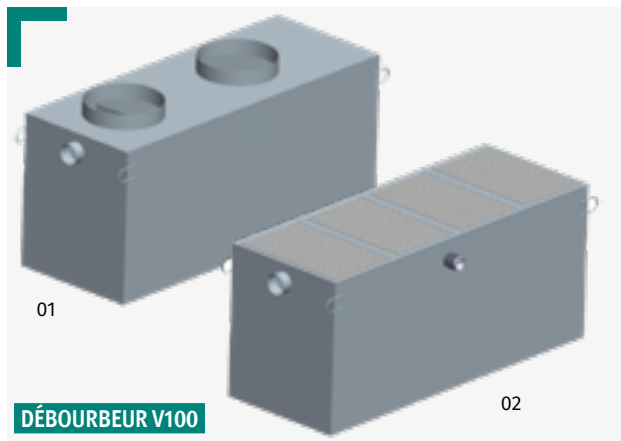
- Installation facile grâce aux anneaux de levage

Séparateurs de graisses sans aspiration

TAILLES : 1 À 10



BIX & BIXAT



01 Séparateur avec amorces de cheminée (AMCH)
02 Séparateur avec accessibilité totale

CARACTÉRISTIQUES :



- **Matériau :** Inox 304L
- **Pose :** hors sol ou enterrée avec nappe phréatique
- **Hauteur de remblai :** 500 mm
- **Configuration :** Amorce cheminée ou ouverture totale

Un séparateur de graisses est un appareil destiné à séparer et stocker les matières solides, les graisses et les huiles d'origine animale et végétale contenues dans les eaux ménagères.

APPLICATIONS

RÉSIDENTIEL BÂTIMENT INDUSTRIE VRD

- Activités artisanales
- Boucherie / Charcuterie
- Boulangerie /pâtisserie
- Poissonnerie
- Restaurant / self / cuisine collective

Liste d'applications non exhaustive.

BÉNÉFICES :

GARANTIE CONTRE LA CORROSION JUSQU'À **20 ANS**

- Avec amorce de cheminée ou accessibilité totale
- Support pour détection de niveau de graisses

DIMENSIONS :

RÉFÉRENCE Amorces cheminées	RÉFÉRENCE Accessibilité totale	TAILLE	Hauteur (mm)	Largeur (mm)	Longueur (mm)	Hauteur fil d'eau entrée (mm)	Hauteur fil d'eau sortie (mm)	Volume déboureur (l)	Volume séparateur (l)	DN raccordement extérieur
BI01XAMCH	BI01X025B	1	915	670	765	180	250	100	240	114
BI02XAMCH	BI02X025B	2	1150	765	1335	180	250	200	711	114
BI04XAMCH	BI04X025B	4	1150	765	2000	180	250	400	973	114
BI05XAMCH	BI05X030B	5	1200	1015	2000	230	300	500	1324	159
BI06XAMCH	BI06X030B	6	1200	1015	2665	230	300	600	1827	159
BI08XAMCH	BI08X030B	8	1200	1015	3330	230	300	800	2239	159
BI010XAMCH	BI10X030B	10	1200	1015	3995	230	300	1000	2562	159

ACCESSOIRES :

RÉFÉRENCE	DESCRIPTION
ANG2-3	Alarme de niveau de graisses
ANG2-3-N	Alarme de niveau simplifiée pour séparateurs de graisses
SNB/SG	Sonde de boues

Options supplémentaires :

- Possibilité de fabrication sur chantier (nous consulter)
- Possibilité de couvercle en inox léger 1,5KN (nous consulter)
- Réhausse sur mesure possible (nous consulter)

LE + UTILISATEUR :

- Résistance à la corrosion
- Supporte les effluents chauds

LE + INSTALLATEUR :

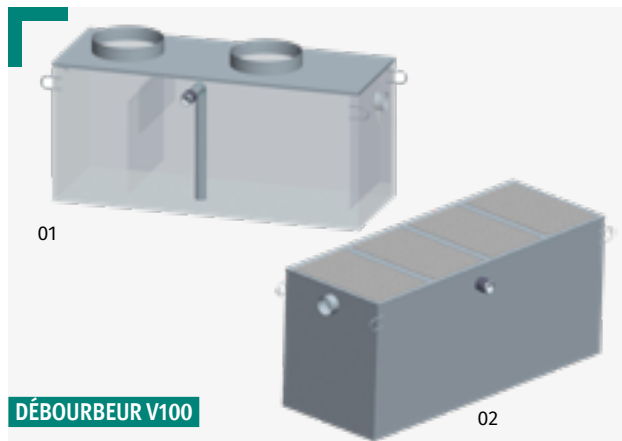
- Point d'arrimage



Séparateurs de graisses avec aspiration

TAILLES : 1 À 10

AIX & AIXAT



01 Séparateur avec amorces de cheminée (AMCH)
02 Séparateur avec accessibilité totale

DÉBOURBEUR V100

Un séparateur de graisses est un appareil destiné à séparer et stocker les matières solides, les graisses et les huiles d'origine animale et végétale contenues dans les eaux ménagères.

APPLICATIONS

RÉSIDENTIEL | BÂTIMENT | INDUSTRIE | VRD

- Activités artisanales
- Boucherie / Charcuterie
- Boulangerie /pâtisserie
- Poissonnerie
- Restaurant / self / cuisine collective

Liste d'applications non exhaustive.

GARANTIE
CONTRE LA
CORROSION
JUSQU'À
20 ANS

CARACTÉRISTIQUES :



- **Matériau :** Inox 304L
- **Pose :** Enterrée avec nappe phréatique
- **Hauteur de remblai :** 500 mm
- **Configuration :** Amorce cheminée ou ouverture totale

BÉNÉFICES :

- Vidange facile

DIMENSIONS :

RÉFÉRENCE Amorces trou d'homme	RÉFÉRENCE Accessibilité totale	TAILLE	Hauteur (mm)	Largeur (mm)	Longueur (mm)	Hauteur fil d'eau entrée (mm)	Hauteur fil d'eau sortie (mm)	Volume débourbeur (l)	Volume séparateur (l)	DN raccordement extérieur
AI01XAMCH	AI01X025B	1	915	670	765	180	250	100	240	114
AI02XAMCH	AI02X025B	2	1150	765	1335	180	250	200	711	114
BI04XAMCH	AI04X025B	4	1150	765	2000	180	250	400	973	114
AI05XAMCH	AI05X030B	5	1200	1015	2000	230	300	500	1324	159
AI06XAMCH	AI06X030B	6	1200	1015	2665	230	300	600	1827	159
AI08XAMCH	AI08X030B	8	1200	1015	3330	230	300	800	2239	159
AI010XAMCH	AI10X030B	10	1200	1015	3995	230	300	1000	2562	159

ACCESSOIRES :

RÉFÉRENCE	DESCRIPTION
ANG2-3	Alarme de niveau de graisses 3 sondes
ANG2-3-N	Alarme de niveau simplifiée pour séparateurs de graisses
SNB/SG	Sonde de boues

Options supplémentaires :

- Possibilité de fabrication sur chantier (nous consulter)
- Possibilité de couvercle en inox léger 1,5KN (nous consulter)
- Réhausse sur mesure possible (nous consulter)

LE + UTILISATEUR :

- Aspiration intégrée
- Supporte les effluents chauds

LE + INSTALLATEUR :

- Installation facile grâce aux anneaux de levage



Séparateur de graisses pour passage de portes

TAILLE : 1 À 2

6611



DÉBOURBEUR V100

Un séparateur de graisses est un appareil destiné à séparer et stocker les matières solides, les graisses et les huiles d'origine animale et végétale contenues dans les eaux ménagères.

APPLICATIONS

RÉSIDENTIEL | BÂTIMENT | INDUSTRIE | VRD

- Activités artisanales
- Boucherie / Charcuterie
- Boulangerie / pâtisserie
- Poissonnerie
- Restaurant / self / cuisine collective

Liste d'applications non exhaustive.

GARANTIE
CONTRE LA
CORROSION
JUSQU'À
20 ANS

CARACTÉRISTIQUES :

- **Matériau** : Polyéthylène (PE)
- **Pose** : Hors sol
- **Configuration** : Passage de porte



BÉNÉFICES :

- Faible encombrement latéral

DIMENSIONS :

RÉFÉRENCE	TAILLE	Hauteur (mm)	Largeur (mm)	Longueur (mm)	Hauteur fil d'eau entrée (mm)	Hauteur fil d'eau sortie (mm)	Volume déboureur (l)	Volume séparateur (l)	Option dispositif d'extraction*
SG2/6611/01	1	1060	700	1246	815	110	100	380	OD2/109
SG2/6611/02	2	1060	700	1827	815	110	200	515	OD2/109

ACCESSOIRES :

RÉFÉRENCE	DESCRIPTION
ANG2-4	Alarme de niveau de graisses 3 sondes
ANG2-4-N	Alarme de niveau simplifiée pour séparateurs de graisses
SNB/SG	Sonde de boues

LE + UTILISATEUR :

- Extraction possible en option

LE + INSTALLATEUR :

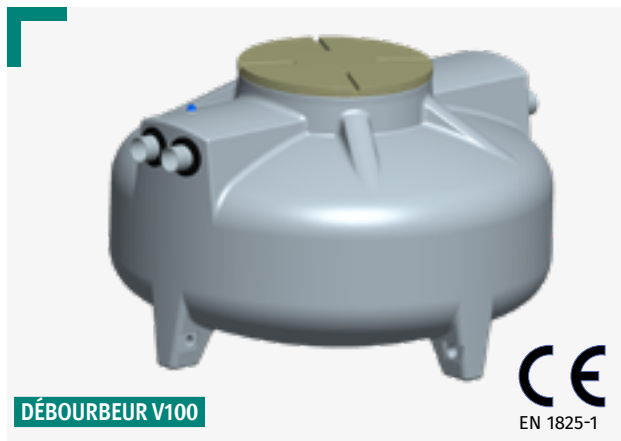
- Spécial passage de porte



Séparateur de graisses & fécules

TAILLE : 1 À 7

6616



Un séparateur combiné de graisses et de fécules est un appareil destiné à séparer et stocker les matières solides, les graisses et les huiles d'origine animale et végétale contenues dans les eaux ménagères et à retenir les débris d'épluchages.

APPLICATIONS

RÉSIDENTIEL BÂTIMENT INDUSTRIE VRD

- Activités artisanales
- Restaurant / self / cuisine collective

Liste d'applications non exhaustive.

GARANTIE
CONTRE LA
CORROSION
JUSQU'À
20 ANS

CARACTÉRISTIQUES :



- **Matériau :** Polyéthylène (PE)
- **Pose :** Enterrée sans nappe
- **Hauteur de remblai :** 400 mm
- **Norme :** conforme CE 1825-1

BÉNÉFICES :

- Extraction possible à distance en DN80
- Double fonction graisse et fécules avec un seul appareil
- Système de pulvérisation pour les mousses d'amidon

DIMENSIONS :

RÉFÉRENCE	TAILLE	Hauteur (mm)	Ø Largeur (mm)	Hauteur fil d'eau entrée (mm)	Hauteur fil d'eau sortie (mm)	Ø entrée graisse / fécules	Ø sortie (mm)	Volume débourbeur (l)	Volume séparateur (l)	Option dispositif d'extraction *
SG2/6616/01	1	765	1244	485	415	100	100	103	262	OD4-BBTN1
SG2/6616/02	2	1059	1244	779	709	100	100	205	509	OD4-BBTN2
SG2/6616/03	3	1356	1244	1076	1006	100	100	306	756	OD4-BBTN3
SG2/6616/04	4	1100	1720	825	755	100	100	416	982	OD4-BBTN4
SG2/6616/05	5	1330	1720	975	905	160	100	526	1228	OD4-BBTN5
SG2/6616/06	6	1475	1720	1120	1050	160	100	612	1468	OD4-BBTN6
SG2/6616/07	7	1635	1720	1280	1210	160	100	722	1720	OD4-BBTN7

ACCESSOIRES :

RÉFÉRENCE	DESCRIPTION
RH602	Rehausse polyéthylène à visser Ø600, hauteur 250 mm
ANG2-3	Alarme de niveau pour séparateurs de graisses 3 sondes
ANG2-3-N	Alarme de niveau simplifiée pour séparateurs de graisses
SNB/SG	Sonde de boues

LE + UTILISATEUR :

- Couvercle à visser pour ouverture facile

LE + INSTALLATEUR :

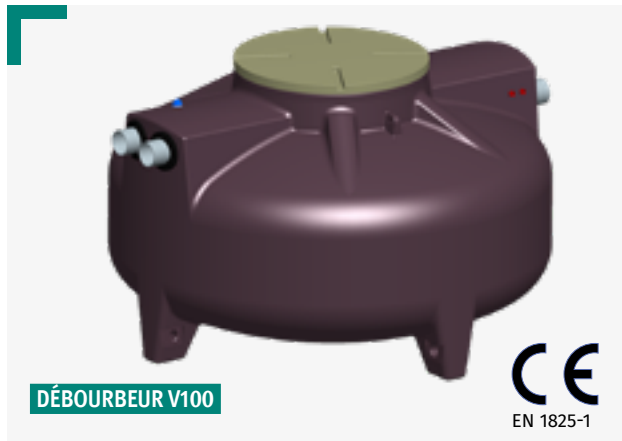
- Installation facile grâce aux anneaux de levage
- Rehaussable



6634

Séparateur de graisses & fécules renforcé

TAILLE : 1 À 7



Un séparateur combiné de graisses et de fécules est un appareil destiné à séparer et stocker les matières solides, les graisses et les huiles d'origine animale et végétale contenues dans les eaux ménagères et à retenir les débris d'épluchages.

APPLICATIONS

RÉSIDENTIEL BÂTIMENT INDUSTRIE VRD

- Activités artisanales
- Restaurant / self / cuisine collective

Liste d'applications non exhaustive.

GARANTIE
CONTRE LA
CORROSION
JUSQU'À
20 ANS

CARACTÉRISTIQUES :



- **Matériau :** Polyéthylène renforcé (PE)
- **Pose :** hors sol ou enterrée avec nappe phréatique
- **Hauteur de remblai :** 800 mm
- **Norme :** conforme CE 1825-1

BÉNÉFICES :

- Extraction possible à distance en DN80
- Double fonction graisse et fécules avec un seul appareil
- Système de pulvérisation pour les mousses d'amidon

DIMENSIONS :

RÉFÉRENCE	TAILLE	Hauteur (mm)	Ø Largeur (mm)	Hauteur fil d'eau entrée (mm)	Hauteur fil d'eau sortie (mm)	Ø entrée graisse / fécules	Ø sortie (mm)	Volume débourbeur (l)	Volume séparateur (l)	Option dispositif d'extraction *
SG2/6634/01	1	765	1244	485	415	100	100	103	262	OD4-BBTN1
SG2/6634/02	2	1059	1244	779	709	100	100	205	509	OD4-BBTN2
SG2/6634/03	3	1356	1244	1076	1006	100	100	306	756	OD4-BBTN3
SG2/6634/04	4	1100	1720	825	755	100	100	416	982	OD4-BBTN4
SG2/6634/05	5	1330	1720	975	905	160	100	526	1228	OD4-BBTN5
SG2/6634/06	6	1475	1720	1120	1050	160	100	612	1468	OD4-BBTN6
SG2/6634/07	7	1635	1720	1280	1210	160	100	722	1720	OD4-BBTN7

ACCESSOIRES :

RÉFÉRENCE	DESCRIPTION
RH602	Rehausse polyéthylène à visser Ø600, hauteur 250 mm
ANG2-3	Alarme de niveau pour séparateurs de graisses 3 sondes
ANG2-3-N	Alarme de niveau simplifiée pour séparateurs de graisses
SNB/SG	Sonde de boues

OPTION : L'extraction à distance en DN80 est possible en commandant l'option OD4-BBTN... 1à 7 (selon la taille).

LE + UTILISATEUR :

- couvercle à visser pour ouverture facile

LE + INSTALLATEUR :

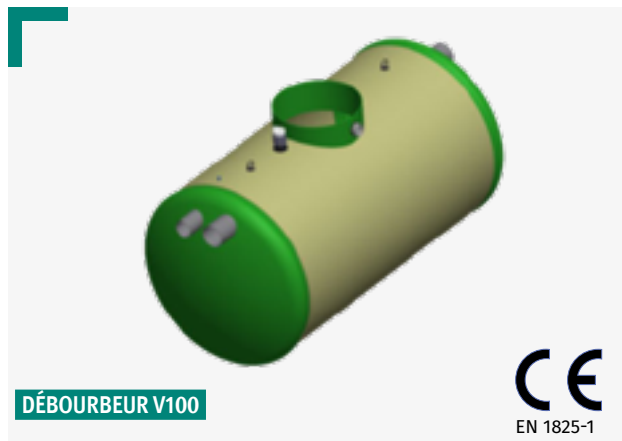
- Pose tout terrain
- Rehaussable
- Installation facile grâce aux anneaux de levage



6635

Séparateur de graisses & fécules

TAILLE : 8 À 20



DÉBOURBEUR V100

CE
EN 1825-1

Un séparateur combiné de graisses et de fécules est un appareil destiné à séparer et stocker les matières solides, les graisses et les huiles d'origine animale et végétale contenues dans les eaux ménagères et à retenir les débris d'épluchages.

APPLICATIONS

RÉSIDENTIEL | BÂTIMENT | INDUSTRIE | VRD

- Activités artisanales
- Restaurant / self / cuisine collective

Liste d'applications non exhaustive.

GARANTIE
CONTRE LA
CORROSION
JUSQU'À
20 ANS

CARACTÉRISTIQUES :



- **Matériau :** Polyester renforcé (PRV)
- **Pose :** hors sol ou enterrée avec nappe phréatique
- **Hauteur de remblai :** 500 mm
- **Norme :** conforme CE 1825-1

BÉNÉFICES :

- Double fonction graisse et fécules avec un seul appareil

DIMENSIONS :

RÉFÉRENCE	TAILLE	Hauteur (mm)	Ø Largeur (mm)	Longueur (mm)	Hauteur fil d'eau entrée (mm)	Hauteur fil d'eau sortie (mm)	Ø entrée graisse / fécules	Ø sortie (mm)	Volume déboureur (l)	Volume séparateur (l)	
SG3/6635/08	8	1503	1320	2738	1103	1033	160	110	160	811	1960
SG3/6635/10	10	1503	1320	3338	1103	1033	160	110	160	1010	2412
SG3/6635/12	12	1825	1642	2706	1363	1293	200	160	200	1228	2961
SG3/6635/15	15	1825	1642	3276	1363	1293	200	160	200	1523	3619
SG3/6635/18	18	1825	1642	3896	1363	1293	200	160	200	1843	4334
SG3/6635/20	20	1825	1642	4352	1363	1293	200	160	200	2000	4800

ACCESSOIRES :

RÉFÉRENCE	DESCRIPTION
RH602	Rehausse polyéthylène à visser Ø600, hauteur 250 mm
ANG3-4	Alarme de niveau pour séparateurs de graisses 3 sondes
ANG3-4-N	Alarme de niveau simplifiée pour séparateurs de graisses
SNB/SG	Sonde de boues
OD3/1924	Dispositif d'extraction à distance DN80
CA3/6394/10T	Ceinture d'ancrage à cliquer (pose en nappe ou terrain hydromorphe.)

LE + UTILISATEUR :

- Extraction possible à distance en DN80
- Nouveau trou d'homme adapté pour RH602

LE + INSTALLATEUR :

- Installation facile grâce aux anneaux de levage
- Pose en nappe possible selon préconisations de pose

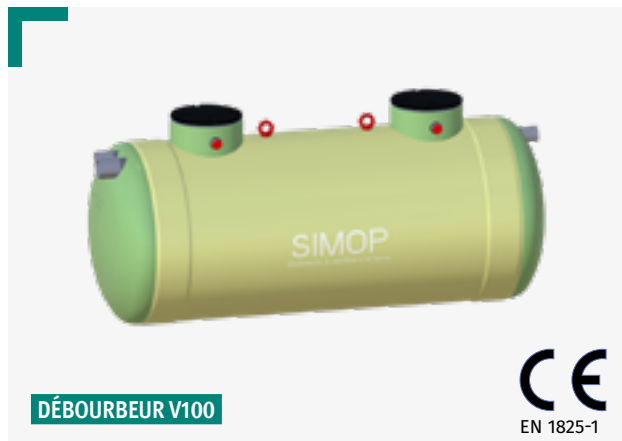
Pour des données techniques complémentaires ainsi que des indications sur la pose, la garantie et l'entretien, veuillez consulter en ligne la **fiche technique 6635**.
Sous réserve de modifications



6633

Séparateur de graisses & fécules

TAILLE : 25 À 80



Un séparateur combiné de graisses et de fécules est un appareil destiné à séparer et stocker les matières solides, les graisses et les huiles d'origine animale et végétale contenues dans les eaux ménagères et à retenir les débris d'épluchages.

APPLICATIONS

RÉSIDENTIEL | BÂTIMENT | INDUSTRIE | VRD

- Activités artisanales
- Restaurant / self / cuisine collective

Liste d'applications non exhaustive.

GARANTIE
CONTRE LA
CORROSION
JUSQU'À
20 ANS

CARACTÉRISTIQUES :



- **Matériau :** Polyester renforcé (PRV)
- **Pose :** Enterrée avec nappe phréatique
- **Hauteur de remblai :** 500 mm
- **Norme :** conforme CE 1825-1

BÉNÉFICES :

- Double fonction graisse et fécules avec un seul appareil

DIMENSIONS :

RÉFÉRENCE	TAILLE	Hauteur (mm)	Largeur (mm)	Longueur (mm)	Hauteur fil d'eau entrée (mm)	Hauteur fil d'eau sortie (mm)	Volume déboureur (l)	Volume séparateur (l)	Ø Trou homme (mm)
SG3/6633/16025	25	1865	1642	5612	1303	1233	2530	6049	750
SG3/6633/19030	30	2166	1940	4582	1603	1533	3022	7238	750
SG3/6633/23045	45	2590	2374	5112	1933	1863	4721	12014	750
SG3/6633/23050	50	2590	2374	5662	1933	1863	5315	13330	750
SG3/6633/23080	80	2590	2374	8912	1933	1863	8826	21108	750

ACCESSOIRES :

RÉFÉRENCE	DESCRIPTION
SNB/SG	Sonde de détection de niveau de boues
OD3/1924	Dispositif d'extraction à distance DN80 (dans les TH)
CA3/6394/10T	Ceinture d'ancrage 10T/10M + winch
ANG3-4	Alarme de niveau pour séparateurs de graisses 3 sondes
ANG3-4-N	Alarme de niveau simplifiée pour séparateurs de graisses

LE + UTILISATEUR :

- Ouverture facile
- 2 trous d'homme pour faciliter le contrôle en entrée et en sortie
- Nouveau trou d'homme adapté pour RH602

LE + INSTALLATEUR :

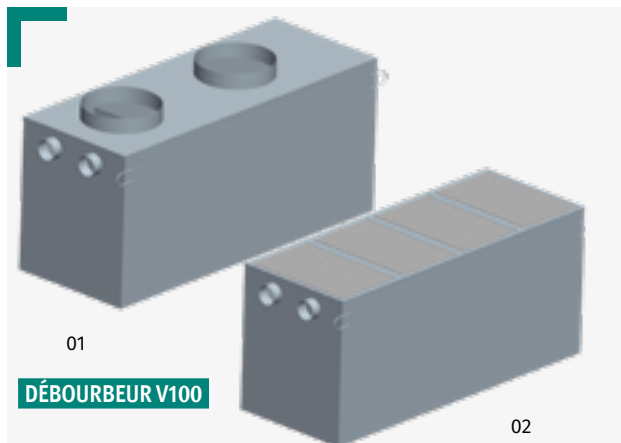
- Pose facile grâce aux anneaux de levage

Séparateurs de graisses & fécules sans aspiration

TAILLE : 1 À 10



CNX & CNAXT



01 Séparateur avec amorces de cheminée (AMCH)
02 Séparateur avec accessibilité totale

DÉBOURBEUR V100

Un séparateur combiné de graisses et de fécules est un appareil destiné à séparer et stocker les matières solides, les graisses et les huiles d'origine animale et végétale contenues dans les eaux ménagères et à retenir les débris d'épluchages.

APPLICATIONS

RÉSIDENTIEL | BÂTIMENT | INDUSTRIE | VRD

- Activités artisanales
- Restaurant / self / cuisine collective

Liste d'applications non exhaustive.

**GARANTIE
CONTRE LA
CORROSION
JUSQU'À
20 ANS**

CARACTÉRISTIQUES :



- **Matériau :** Inox 304L
- **Pose :** Hors sol enterrée ou enterrée avec nappe phréatique
- **Hauteur de remblai :** 500 mm
- **Configuration :** Amorce cheminée ou ouverture totale

BÉNÉFICES :

- Avec amorce de cheminée ou accessibilité totale
- Support pour détection de niveau de graisses

DIMENSIONS :

RÉFÉRENCE Amorces	RÉFÉRENCE Accessibilité totale	TAILLE	Hauteur (mm)	Largeur (mm)	Longueur (mm)	Hauteur fil d'eau entrée (mm)	Hauteur fil d'eau sortie (mm)	Volume déboureur (l)	Volume séparateur (l)	DN raccordement extérieur
CN01XAMCH	CN01X033B	1	960	670	1015	180	250	160	240	114
CN02XAMCH	CN02X033B	2	1150	765	1335	180	250	310	480	114
CN04XAMCH	CNI04X033B	4	1150	765	2000	180	250	466	720	114
CN05XAMCH	CN05X033B	5	1200	1015	2000	230	300	600	960	114
CN06XAMCH	CN06X033B	6	1200	1015	2665	230	300	889	1440	159
CN08XAMCH	CN08X033B	8	1200	1015	3330	230	300	1021	1920	159
BI010XAMCH	BI10X030B	10	1200	1015	3995	230	300	1000	2562	159

ACCESSOIRES :

RÉFÉRENCE	DESCRIPTION
ANG2-3	Alarme de niveau pour séparateurs de graisses
ANG2-3-N	Alarme de niveau simplifiée pour séparateurs de graisses
SNB/SG	Sonde de boues

Options supplémentaires :

- Possibilité de fabrication sur chantier (nous consulter)
- Possibilité de couvercle en inox léger 1,5KN (nous consulter)
- Réhausses sur mesure possible (nous consulter)

LE + UTILISATEUR :

- Résistance à la corrosion
- Supporte les effluents chauds

LE + INSTALLATEUR :

- Point d'arrimage

Pour des données techniques complémentaires ainsi que des indications sur la pose, la garantie et l'entretien, veuillez consulter en ligne la **fiche technique CNX & CNAXT**.
Sous réserve de modifications

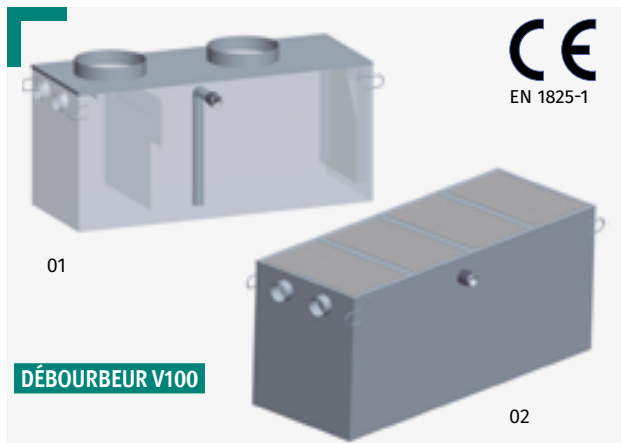


Séparateurs de graisses & fécules avec aspiration



TAILLE : 1 À 8

CAX & CAXAT



CE
EN 1825-1

01

02

DÉBOURBEUR V100

01 Séparateur avec amorces cheminées
02 Séparateur avec accessibilité totale

Un séparateur combiné de graisses et de fécules est un appareil destiné à séparer et stocker les matières solides, les graisses et les huiles d'origine animale et végétale contenues dans les eaux ménagères et à retenir les débris d'épluchages.

APPLICATIONS

RÉSIDENTIEL | BÂTIMENT | INDUSTRIE | VRD

- Activités artisanales
- Restaurant / self / cuisine collective

Liste d'applications non exhaustive.

GARANTIE
CONTRE LA
CORROSION
JUSQU'À
20 ANS

CARACTÉRISTIQUES :



- **Matériau :** Inox 304L
- **Pose :** Hors sol enterrée ou enterrée avec nappe phréatique
- **Hauteur de remblai :** 500 mm
- **Configuration :** Amorce cheminée ou ouverture totale
- **Norme :** conforme CE 1825-1

BÉNÉFICES :

- Vidange facile

DIMENSIONS :

RÉFÉRENCE Amorces trou d'homme	RÉFÉRENCE Accessibilité totale	TAILLE	Hauteur (mm)	Largeur (mm)	Longueur (mm)	Hauteur fil d'eau entrée (mm)	Hauteur fil d'eau sortie (mm)	Volume débourbeur (l)	Volume séparateur (l)	DN raccordement extérieur
CA01XAMCH	CA01X025B	1	960	670	1015	260	330	160	240	114
CA02XAMCH	CA02X025B	2	1150	765	1335	260	330	310	480	114
CA04XAMCH	CA04X025B	4	1150	765	2000	260	330	466	720	114
CA05XAMCH	CA05X030B	5	1200	1015	2000	260	330	600	960	114
CA06XAMCH	CA06X030B	6	1200	1015	2665	260	330	889	1140	159
CA08XAMCH	CA08X030B	8	1200	1015	3330	260	330	1021	1920	159

ACCESSOIRES :

RÉFÉRENCE	DESCRIPTION
ANG2-3	Alarme de niveau pour séparateurs de graisses 3 sondes
ANG2-3-N	Alarme de niveau simplifiée pour séparateurs de graisses
SNB/SG	Sonde de boues

Options supplémentaires :

- Possibilité de fabrication sur chantier (nous consulter)
- Possibilité de couvercle en inox léger 1,5KN (nous consulter)

LE + UTILISATEUR :

- Aspiration intégrée
- Supporte les effluents chauds

LE + INSTALLATEUR :

- Installation facile grâce aux anneaux de levage



Séparateurs de graisses & fécules pour passage de portes

TAILLE : 1 À 2

6620



DÉBOURBEUR V100

CE
EN 1825-1

Un séparateur combiné de graisses et de fécules est un appareil destiné à séparer et stocker les matières solides, les graisses et les huiles d'origine animale et végétale contenues dans les eaux ménagères et à retenir les débris d'épluchages.

APPLICATIONS

RÉSIDENTIEL | BÂTIMENT | INDUSTRIE | VRD

- Activités artisanales
- Restaurant / self / cuisine collective

Liste d'applications non exhaustive.

GARANTIE
CONTRE LA
CORROSION
JUSQU'À
20 ANS

CARACTÉRISTIQUES :

- **Matériau** : Polyéthylène (PE)
- **Pose** : Hors sol
- **Configuration** : passage de porte
- **Norme** : conforme CE 1825-1



BÉNÉFICES :

- Faible encombrement latéral

DIMENSIONS :

RÉFÉRENCE	TAILLE	Hauteur (mm)	Largeur (mm)	Longueur (mm)	Hauteur fil d'eau entrée (mm)	Hauteur fil d'eau sortie (mm)	Volume débourbeur (l)	Volume séparateur (l)	Option dispositif d'extraction*
SG2/6620/01	1	1060	700	1246	815	110	100	380	OD2/109
SG2/6620/02	2	1059	700	1827	815	110	200	515	OD2/109

ACCESSOIRES :

RÉFÉRENCE	DESCRIPTION
ANG2-4	Alarme de niveau de graisses 3 sondes
ANG2-4-N	Alarme de niveau simplifiée pour séparateurs de graisses
SNB/SG	Sonde de boues

OPTION : L'extraction à distance en DN80 est possible en commandant l'option OD2/109

LE + UTILISATEUR :

- Extraction possible en option

LE + INSTALLATEUR :

- Spécial passage de porte



Séparateurs de fécules

TAILLE : 1 À 7

6626 & 6636



Un séparateur de fécules est un appareil destiné à rabattre les mousses et à stocker les matières solides éventuelles.

APPLICATIONS

RÉSIDENTIEL BÂTIMENT INDUSTRIE VRD

- Activités artisanales
- Restaurant / self / cuisine collective

Liste d'applications non exhaustive.

GARANTIE
CONTRE LA
CORROSION
JUSQU'À
20 ANS

CARACTÉRISTIQUES :



- **Matériau :** Polyéthylène (PE)
- **Pose :** Hors sol ou enterrée avec nappe phréatique selon la version choisie
- **Hauteur de remblai :** 400 mm
- **Norme :** conforme CE 1825-1

BÉNÉFICES :

Un système de pulvérisation des mousses d'amidon est installé au-dessus de l'arrivée des effluents en provenance de l'éplucheuse de pommes de terre.

La commande du système de pulvérisation doit être pilotée par l'éplucheuse.

DIMENSIONS :

RÉFÉRENCE	TAILLE	Hauteur (mm)	Ø Largeur (mm)	Hauteur fil d'eau entrée (mm)	Hauteur fil d'eau sortie (mm)	Ø entrée / sortie (mm)	Volume déboureur (l)	Volume séparateur (l)	Option dispositif d'extraction *
VERSION STANDARD	VERSION RENFORCÉE								
SF2/6626/01	SF2/6636/01	1	765	1244	485	415	103	262	OD4-BBTN1
SF2/6626/02	SF2/6636/02	2	1059	1244	779	709	205	509	OD4-BBTN2
SF2/6626/03	SF2/6636/03	3	1356	1244	1076	1006	306	756	OD4-BBTN3
SF2/6626/04	SF2/6636/04	4	1100	1720	825	755	416	982	OD4-BBTN4
SF2/6626/05	SF2/6636/05	5	1330	1720	975	905	526	1228	OD4-BBTN5
SF2/6626/06	SF2/6636/06	6	1475	1720	1120	1050	612	1468	OD4-BBTN6
SF2/6626/07	SF2/6636/07	7	1635	1720	1280	1210	722	1720	OD4-BBTN7

ACCESSOIRES :

RÉFÉRENCE	DESCRIPTION
RH602	Rehausse polyéthylène à visser, hauteur 250 mm

OPTION : L'extraction à distance en DN80 est possible en commandant l'option OD4-BBTN... 1à 7 (selon la taille).

LE + UTILISATEUR :

- Ouverture facile

LE + INSTALLATEUR :

- Extraction possible à distance en DN80



6603

Débourbeur - matières lourdes

TAILLE : 1 À 24



Un débourbeur indépendant est un appareil destiné à séparer et à stocker les matières lourdes (sable, gravier, boues, etc) contenues dans les eaux brutes avant leur passage dans un séparateur de graisses ou dans un séparateur d'hydrocarbures.

APPLICATIONS

RÉSIDENTIEL | BÂTIMENT | INDUSTRIE | VRD

- Activité portuaire
- Aire de lavage
- Boucherie / Charcuterie
- Carrières
- Cassettes automobiles
- Déchetteries
- Garage automobile
- IND - Agriculture
- Local industriel
- Station distribution de carburant

Liste d'applications non exhaustive.

GARANTIE
CONTRE LA
CORROSION
JUSQU'À
20 ANS

CARACTÉRISTIQUES :



- **Matériau :** Polyéthylène (PE)
- **Pose :** Hors sol ou enterrée avec nappe phréatique
- **Hauteur de remblai max :** 800 mm
- **Volume débourbeur :** 368 à 2416 litres

BÉNÉFICES :

- Optimise le rendement des appareils posés en aval

DIMENSIONS :

RÉFÉRENCE	TAILLE	Volume débourbeur (l)	Hauteur totale (mm)	Largeur (mm)	Ø trou d'homme	Hauteur fil d'eau entrée (mm)	Hauteur fil d'eau sortie (mm)	Option dispositif extraction
DB2/6603/0340	3	368	765	1244	600	485	415	OD4-BBTN1
DB2/6603/0341	6	633	1059	1244	600	704	634	OD4-BBTN1
DB2/6603/0342	9	983	1356	1244	600	1001	931	OD4-BBTN1
DB2/6603/1200	12	1200	1100	1720	600	731	661	OD4-BBTN1
DB2/6603/1700	17	1725	1300	1720	600	931	861	OD4-BBTN1
DB2/6603/2000	20	2054	1475	1720	600	1106	1036	OD4-BBTN1
DB2/6603/2400	24	2416	1635	1720	600	1266	1196	OD4-BBTN1

ACCESSOIRES :

RÉFÉRENCE	DESCRIPTION
RH602	Rehausse à visser - Ø 600 Ht - 250mm

LE + UTILISATEUR :

- Couvercle à visser

LE + INSTALLATEUR :

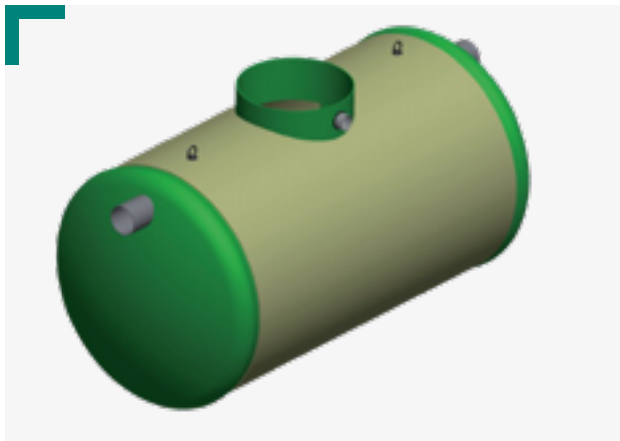
- Pose hors sol ou enterrée



Débourbeur - matières lourdes

TAILLE : 5 À 15 M³

6605



Un débourbeur indépendant est un appareil destiné à séparer et à stocker les matières lourdes (sable, gravier, boues, etc) contenues dans les eaux brutes avant leur passage dans un séparateur de graisses ou dans un séparateur d'hydrocarbures.

APPLICATIONS

RÉSIDENTIEL | BÂTIMENT | INDUSTRIE | VRD

- Activité portuaire
- Aire de lavage
- Carrières
- Cassettes automobiles
- Déchetteries
- Garage automobile
- IND - Agriculture
- Local industriel
- Station distribution de carburant

Liste d'applications non exhaustive.

GARANTIE
CONTRE LA
CORROSION
JUSQU'À
20 ANS

CARACTÉRISTIQUES :



- **Matériau :** Polyester (PE)
- **Pose :** Enterrée avec nappe phréatique
- **Hauteur de remblai max :** 500 mm
- **Volume débourbeur :** 50 à 120 m³

BÉNÉFICES :

- Résistance cuve en milieu salin

DIMENSIONS :

RÉFÉRENCE	Volume débourbeur (litre)	Hauteur totale (mm)	Largeur (mm)	Longueur (mm)	Ø trou d'homme	Hauteur fil d'eau entrée (mm)	Hauteur fil d'eau sortie (mm)
DB3/6605/05000	5000	1792	1642	3470	750	1330	1260
DB3/6605/6000	6000	1792	1642	4062	750	1330	1260
DB3/6605/10000	10000	2070	1940	4590	750	1620	1570
DB3/6605/12000	12000	2070	1940	5400	750	1620	1570
DB3/6605/15000	15000	2070	1940	6610	750	1620	1570

ACCESSOIRES :

RÉFÉRENCE	DESCRIPTION
RH602	Rehausse polyéthylène à visser Ø600, hauteur 250 mm
ANG3-4	Alarme de niveau pour séparateurs de graisses, 3 sondes
ANG3-4-N	Alarme de niveau simplifiée pour séparateurs de graisses
OD3/CV600/13*	Collet + couvercle à visser Ø 600 sur virole Ø 1300
OD3/CV600/16*	Collet + couvercle à visser Ø 600 sur virole Ø 1600
OD3/CV600/19*	Collet + couvercle à visser Ø 600 sur virole Ø 1900

NOTA : * Cet accessoire doit être commandé avec l'équipement car il ne peut être rajouté une fois l'appareil livré.

Pour des données techniques complémentaires ainsi que des indications sur la pose, la garantie et l'entretien, veuillez consulter en ligne la **fiche technique 6605**.
Sous réserve de modifications

LE + UTILISATEUR :

- Couvercle à visser

LE + INSTALLATEUR :

- Facilité de manutention
- Installation rapide

Accessoires

Alarme de niveau (1 sonde)

6684



Ce système d'alarme permet de détecter le niveau de graisses en surface dans le séparateur afin que celui-ci soit vidangé. L'alarme est adaptée pour les sites où l'alimentation électrique est facilement accessible, rendant ainsi l'installation efficace et économique.



Référence	Références des séparateurs adaptés à l'alarme	Longueur câble
ANG2-3-N	Pour séparateurs en PE ou inox	10 ml
ANG2-4-N	Pour passage de porte	sonde 5 ml + 10 ml (avec connecteur)
ANG3-4-N	Pour séparateurs en PRV	sonde 5 ml + 10 ml (avec connecteur)

Pour des données techniques complémentaires ainsi des indications sur la pose, la garantie et l'entretien, veuillez consulter en ligne la **fiche technique 6684**. Sous réserve de modifications

Alarme de niveau (3 sondes)

6682



Ce système d'alarme permet de détecter le niveau de graisses en surface dans le séparateur afin que celui-ci soit vidangé.

Il permet également de détecter le niveau de boue au fond du séparateur, voire même d'avoir une alarme en cas de trop plein.



Référence	Références des séparateurs adaptés à l'alarme	Longueur câble
ANG2-3	Pour séparateurs en PE ou inox	10 ml
ANG2-4	Pour passage de porte	sonde 5 ml + 10 ml (avec connecteur)
ANG3-4	Pour séparateurs en PRV	sonde 5 ml + 10 ml (avec connecteur)

Pour des données techniques complémentaires ainsi des indications sur la pose, la garantie et l'entretien, veuillez consulter en ligne la **fiche technique 6682**. Sous réserve de modifications

Collecteur de déchets

6880



Le collecteur de déchets est un appareil destiné à filtrer les effluents liquides avant rejet, pour retenir les matières solides.

Il est équipé d'un panier amovible avec grille inox, perforée en 4mm (sauf pour le CD2/950-1 dont la grille est perforée à 3mm)



Référence	Hauteur (mm)	Ø Largeur (mm)	Hauteur fil d'eau entrée (mm)	Hauteur fil d'eau sortie (mm)	Ø entrée / sortie (mm)	Volume (l)
CD2/080	775	450	565	550	100	80
CD2/950	1290	1000	1020	1000	100	780
CD2/950-1	1290	1000	1020	1000	100	780

Pour des données techniques complémentaires ainsi des indications sur la pose, la garantie et l'entretien, veuillez consulter en ligne la **fiche technique 6680**. Sous réserve de modifications

Filtre de neutralisation des acides de batteries

6890



Appareil destiné à neutraliser les acides de batterie (H_2SO_4) qui peuvent être déversés dans le réseau à la suite du nettoyage d'une aire de stockage ou d'un déversement accidentel d'acides.



Référence	Hauteur (mm)	Ø Largeur (mm)	Hauteur fil d'eau entrée (mm)	Hauteur fil d'eau sortie (mm)	Ø entrée / sortie (mm)	Volume (l)
FN2/500	1085	790	815	795	100	390
FN2/950	1290	1000	1020	1000	100	780

Pour des données techniques complémentaires ainsi des indications sur la pose, la garantie et l'entretien, veuillez consulter en ligne la **fiche technique 6890** Sous réserve de modifications

Réhausse & tampons

RHX & 6678

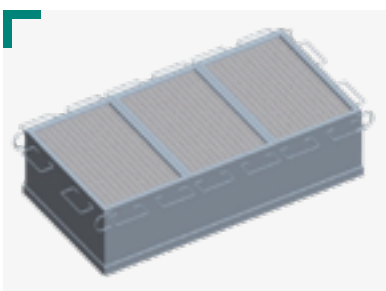


Les réhausse RH502, 505 et 602 sont en polyéthylène haute densité. Elles permettent de mettre le tampon au niveau du sol quand l'appareil est enterré et quand il est mis hors gel.



	RH 502	RH 505	RH 602
Hauteur	250	500	250
Largeur totale	600	600	760
Ø de passage	400	400	600

Pour des données techniques complémentaires ainsi des indications sur la pose, la garantie et l'entretien, veuillez consulter en ligne la **fiche technique RHX & 6678** Sous réserve de modifications



Rehausse inox sur mesure pour séparateur de graisse en inox.

Toutes les hauteurs sont possibles selon les fils d'eau les plus courants de 500 à 1200 mm

➤ Questionnaire de demande de séparateur de graisses

Afin de répondre au mieux à votre besoin, merci de nous retourner le questionnaire ci-dessous complété par mail à l'adresse simop@simop.fr. Vous pouvez également télécharger ce dernier sur notre site internet www.simop.fr, catalogue "traitement des graisses"

VOS COORDONNÉES

M. Mme

Nom : _____ Prénom : _____

Fonction : _____ Société : _____

Adresse : _____

Code postal : _____ Ville : _____

Tél. : _____ e-mail : _____

POUR LES CUISINES COLLECTIVES

Type d'établissement : Restaurant 1 service Restaurant 2 services Hôtel Hôpital Réfectoire : cuisine réchauffée
 Réfectoire : cuisine préparée

Nombre de repas servis par jour : _____

Utilisation d'une éplucheuse à pommes de terre : Oui Non

Si oui, quantité de pommes de terre (en kg) par jour : _____

POUR LES INDUSTRIES AGRO-ALIMENTAIRES

Emploi de détergents : Jamais Occasionnellement Toujours Cas spécial (ex : hôpital)

Densité moyenne des graisses : < 0,94 > 0,94 Indéterminée

Température des eaux à traiter (en °C): < 60 °C > 60 °C Indéterminée

Consommation d'eau annuelle utilisée pour la préparation des produits (en m3) : _____

Nombre de jours travaillés par an : _____

Durée moyenne de fonctionnement journalier (en heures) : _____

POUR LES BOUCHERIES/CHARCUTERIES/ABATTOIRS

Nombre d'animaux par semaine : _____

Type d'animaux : Bovins Porcins Autre

Produits à base d'animaux par jour (en kg) : _____

POUR LES BOULANGERIES/PÂTISSERIES

Produits oléagineux utilisés par jour (kg) : Huile : _____ Beurre : _____ Margarine : _____

POUR LES POISSONNERIES

Quantité de poisson traitée par jour (en kg) : _____

COMMENTAIRES : _____



EAUX DE RUISSELLEMENT

- DÉCANTEURS PARTICULAIRES
- TRAITEMENT DES HYDROCARBURES



DÉCANTEURS PARTICULAIRES

GESTION DES EAUX DE RUISSELLEMENT

Sommaire

01 - GÉNÉRALITÉS		PAGE
-	DÉFINITION	96
-	RÈGLEMENTATION ET NORMES	96
-	PRINCIPE DE FONCTIONNEMENT	97
-	CARACÉRISTIQUES TECHNIQUES	98
-	EXEMPLE D'APPLICATIONS	98
-	AIDE AU DIMENSIONNEMENT & CHOIX DU MODÈLE	99
02 - GAMMES DE PRODUITS		
-	DÉCANTEUR PARTICULAIRE AVEC DÉBOURBEUR ET OBTURATEUR AUTOMATIQUE	100
-	DÉCANTEUR PARTICULAIRE AVEC DÉGRILLEUR INOX ET OBTURATEUR AUTOMATIQUE	101
-	DÉCANTEUR PARTICULAIRE AVEC DÉBOURBEUR ET CLOISON SIPHOÏDE AUTOMATIQUE	102
-	DÉCANTEUR PARTICULAIRE AVEC DÉGRILLEUR INOX ET CLOISON SIPHOÏDE AUTOMATIQUE	103
04 - ACCESSOIRES		
-	ALARME DE NIVEAU D'HYDROCARBURES 1 ENTRÉE	104
-	ALARME DE NIVEAU D'HYDROCARBURES 3 ENTRÉES	104
-	ALARME DE NIVEAU D'HYDROCARBURES AVEC PANNEAU SOLAIRE	104

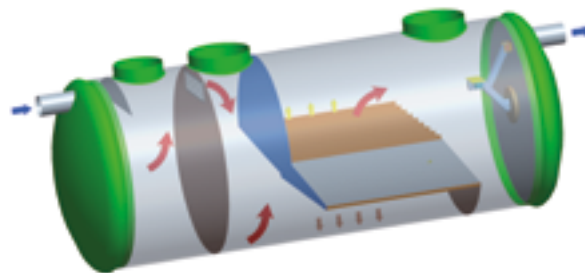
Généralités

➤ Définition

Ces appareils utilisent le procédé physique de séparation des matières en suspension (MES) dans un liquide, telles que les boues, sables voire des hydrocarbures. Les particules, dont la densité est supérieure à l'eau, s'accumulent au fond du décanteur sous l'effet de la pesanteur. L'eau clarifiée se situant à la surface est ensuite dirigée vers un filtre. Cette décantation est relativement longue pour les particules très fines qui sont très sensibles aux courants du bac de décantation.

Pour que la décantation puisse se faire correctement, il faut que la vitesse de l'eau soit inférieure à la vitesse de sédimentation des particules (V_s). La vitesse de l'eau est appelée charge hydraulique superficielle ou vitesse de Hazen (V_H) et permet de dimensionner les décanteurs :

- Lorsque la vitesse de sédimentation des particules (V_s) est inférieure à la vitesse de Hazen (V_H), les particules ne sont pas sédimentées et partent avec l'eau vers le filtre.
- Lorsque la vitesse de sédimentation des particules (V_s) est supérieure à la vitesse de Hazen (V_H), les particules sont piégées



par le décanteur et s'accumulent au fond du bac.

Par ailleurs, il est important de préciser que pour qu'une décantation particulaire soit efficace, l'écoulement de l'eau à l'intérieur du décanteur doit être laminaire. L'écoulement turbulent, utilisé dans les séparateurs à hydrocarbures, est à proscrire.

EFFICACITÉ

Le décanteur particulaire est défini par le débit maximum qu'il peut recevoir et par la charge hydraulique souhaitée. Plus la charge hydraulique est faible et plus le décanteur est efficace pour piéger les MES.

Le rendement de décantation des MES dépendra de la vitesse de chute choisie. Plus la vitesse de chute des particules s

➤ Réglementation et normes

Le schéma d'aménagement et de gestion des eaux (SAGE) est un outil de planification à l'échelle d'un sous-bassin versant ou groupement de sous-bassins versants, dont l'objectif principal est la recherche d'un équilibre durable entre protection des milieux aquatiques et satisfaction des usages. Il fixe les objectifs communs d'utilisation, de mise en valeur et de protection qualitative et quantitative de la ressource en eau et des milieux aquatiques sur un territoire cohérent. Outil issu de la loi sur l'eau de 1992, sa portée a été renforcée par la loi sur l'eau et les milieux aquatiques (LEMA) du 30 décembre 2006. Il doit être compatible avec le SDAGE et respecter ses dispositions

Le SAGE en tant qu'acte réglementaire dispose d'une portée juridique : il est opposable (il s'adresse) à la fois aux administrations (PAGD et règlement) et aux tiers (règlement) qui sont tenus de respecter les dispositions et les règles selon un certain niveau de précision : 28 - Les décisions administratives prises dans le domaine de l'eau, Installations Classées Pour l'Environnement (ICPE), Schéma Départementaux des Carrières (SDC) ou les Schéma de Cohérence Territoriale, Plan Locaux d'Urbanisme et cartes communales doivent lui être compatibles : les décisions administratives ne doivent pas entrer en contradiction avec les objectifs du SAGE, mais disposent d'une certaine marge de manœuvre vis-à-vis du détail des mesures prévues par le SAGE pour atteindre ces objectifs.

Les installations soumises à la réglementation " Installations classées " ICPE doivent se référer à l'arrêté relatif aux prescriptions générales applicables à ladite installation pour connaître les valeurs limites de rejet; attention ces valeurs limites peuvent être renforcées par le règlement d'assainissement de la collectivité, il est donc important de se rapprocher des autorités locales afin de s'assurer des valeurs à respecter.

➤ Principe de fonctionnement

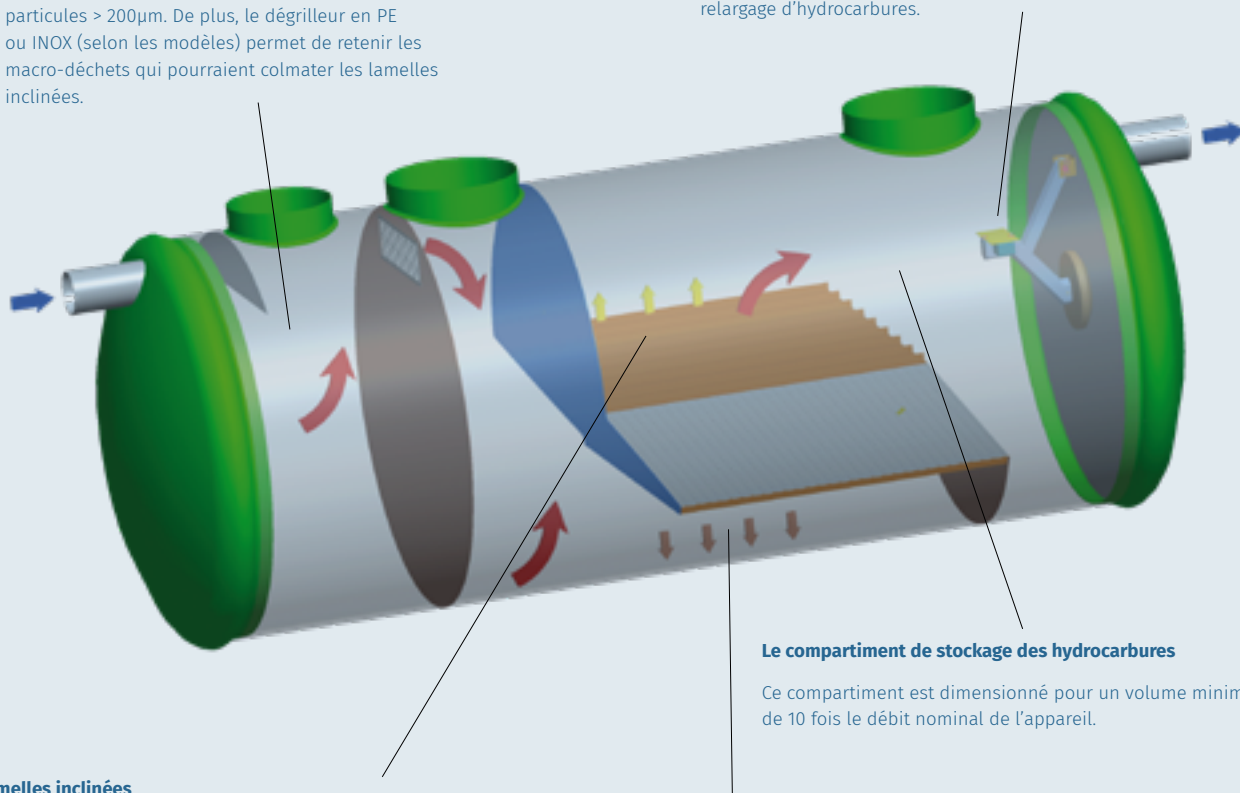
Phénomène de séparation des particules nécessitant un écoulement laminaire des eaux

Le débourbeur primaire

Ce compartiment est dimensionné pour un volume minimum de 40 fois (valeur modifiable) le débit nominal de l'appareil ce qui permet de piéger les particules > 200µm. De plus, le dégrilleur en PE ou INOX (selon les modèles) permet de retenir les macro-déchets qui pourraient colmater les lamelles inclinées.

La cloison siphonoïde ou l'obturateur automatique

La cloison siphonoïde permet d'empêcher le relargage d'hydrocarbures. Cependant, si l'entretien du décanteur n'est pas réalisé de manière régulière, des risques persistent. L'obturateur automatique garantit le non relargage d'hydrocarbures.



Les lamelles inclinées

Les lamelles permettent à la fois la décantation des particules (abattement en fonction de la vitesse de Hazen, choisie au moment du dimensionnement) et la coalescence des hydrocarbures libres (99,88%). Ces lamelles sont aisément nettoyables, ce qui facilite leur entretien.

Le compartiment de stockage des hydrocarbures

Ce compartiment est dimensionné pour un volume minimum de 10 fois le débit nominal de l'appareil.

Le débourbeur secondaire

Ce débourbeur est dimensionné pour un volume minimum de 60 fois (valeur modifiable) le débit nominal de l'appareil. Ce compartiment permet de stocker les particules < 200 µm qui ont décanté sous l'action des lamelles à canalicules. Ce compartiment a été conçu avec un accès total pour faciliter son entretien mais également pour assurer la sécurité des intervenants. Ce compartiment pouvant être ventilé, il n'y a pas de confinement de gaz nocif type H₂S.

➤ Caractéristiques techniques

Fiche technique	6736	6737	6738	6739
Présence d'éléments grossiers dans l'effluent	+++	++	+++	+++
Concentration hydrocarbures	FORTE	FORTE	FAIBLE	FAIBLE
Dégrilleur	PE SUR CLOISON DÉBOURBEUR	AMONT INOX	PE SUR CLOISON DÉBOURBEUR	AMONT INOX
Système de fermeture	OBTURATEUR AUTOMATIQUE	OBTURATEUR AUTOMATIQUE	CLOISON SIPHOÏDE	CLOISON SIPHOÏDE

➤ Exemples d'applications



Fiche technique	6736	6737	6738	6739
Applications	AIRES DE CARÉNAGE	PARKINGS	BASSIN PAYSAGER	ROUTES (ZONES RÉSIDENTIELLES)
	CASSES AUTOMOBILES	COURS D'USINES	SITE DE DÉCOUPE DE PNEUMATIQUES	ROUTES (ZONES RURALES)
	DÉCHETTERIES	ROUTES DE CENTRES URBAINS	MATÉRIAUX DE CONSTRUCTION	AÉROPORTS (HORS ZONE CARBURANT)
	PORTS	CENTRALES ÉLECTRIQUES	GARAGES AUTOMOBILES	ZONES DE FRET
	CARRIÈRES	AÉROPORTS (ZONE CARBURANT)		

➤ Aide au dimensionnement et choix modèle

➤ Je calcule le débit (l/s)

Le calcul du débit en L/s peut s'effectuer de plusieurs manières :

1. Application du principe des trois zones pluviométriques (Instruction technique relative aux réseaux d'assainissement des agglomérations de 1977) en fixant une intensité pluviométrique, pour la pluie d'occurrence décennale, de 300 L/s/ha en zone 1, 400 l/s/ha en zone 2 et 500 L/s/ha en zone 3.

$$Q (L/s) = S (m^2) \times I (L/s/m^2) \times A$$

- Q = Débit (l/s)
- S = Aire d'apport (m²)
- A = Coefficient de ruissellement
- I = Intensité de la pluie en litre par seconde et par mètre carré

Le coefficient A est fixé de la manière suivante :

- A = 0,9 pour une surface totalement imperméabilisée
- A = 0,6 pour une surface pavée
- A = 0,2 pour sur surface en graviers

Par défaut, nous considérons dans nos calculs un coefficient **A = 0,9**.

2. En utilisant les coefficients de Montana pour une période de retour "T" et une durée "d" de pluie choisies. Ces coefficients sont disponibles auprès des service de Météo France.

NB : Ces valeurs d'intensités pluviométriques sont déjà des approximations des intensités qui seraient calculées en appliquant les coefficients de Montana et reflètent donc une approche simpliste des phénomènes météorologiques. Depuis 2006 et la loi sur l'eau et les milieux aquatiques, n°2006-1172, ces données pluviométriques anciennes ont été remises en cause et en 2014, le CEREMA écrit que « l'utilisation des données de l'instruction technique de 1977 est proscrite » et que « Les données locales doivent être privilégiées ».

Météo France dispose d'une centaine de sites de données de pluviométries locales et l'ASTEE est à l'origine de la rédaction de la révision de l'instruction de 1977. Ce document, paru en 2017 après une dizaine d'années de discussions, s'intitule « Mémento technique 2017 – Conception et dimensionnement des systèmes de gestion des eaux pluviales et de collecte des eaux usées »

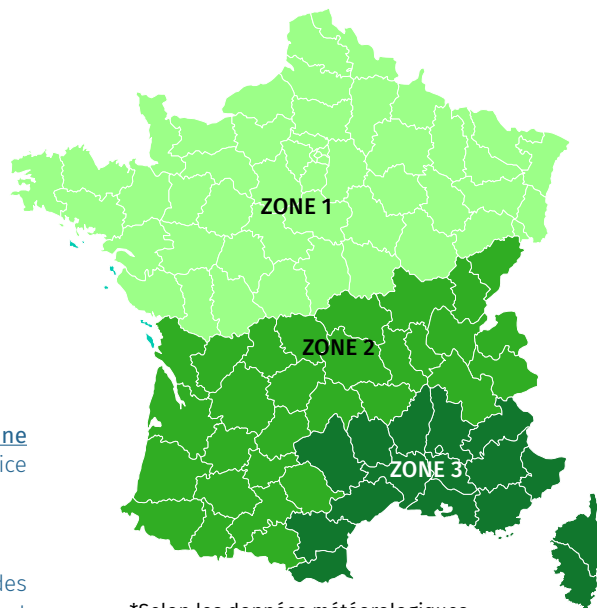
➤ Rendement d'élimination

Les rendements moyens d'élimination en sortie d'un décanteur particulier sont les suivants (en fonction de la vitesse de Hazen) :

Vitesse de sédimentation (m/h)	2 m/h
Rendement sur les MES	67 à 76 %
Rendement sur la DCO	50 à 57 %
Rendement sur la DBO5	44 à 50 %
Rendement sur les hydrocarbures libres	99,88 %
Rendement sur les hydrocarbures liés	57 à 65 %
Rendement global sur les métaux	50 à 57 %

A noter :

Des **dimensionnements sur mesures** sont possibles pour des vitesses de sédimentation supérieures ou inférieures à 2m/h (0.5, 1 et 3m/h).



*Selon les données météorologiques, le coefficient I est fixé comme suit :

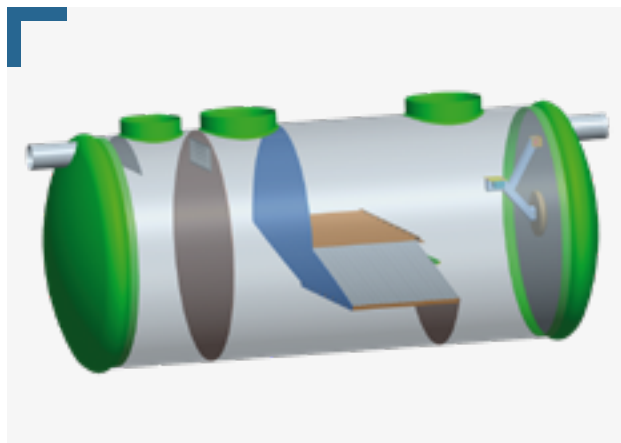
- ZONE 1 : 0.03 L/s/m²
- ZONE 2 : 0.04 L/s/m²
- ZONE 3 : 0.05 L/s/m²



Décanteur particulaire avec débourbeur et obturateur automatique

TAILLE : 2 À 30 LITRES/S ET PLUS SUR SIMPLE DEMANDE

6736



Ce type de décanteur particulaire est destiné à traiter les effluents contenant des particules grossières (cailloux, flottants), des fines particules et de fortes concentrations d'hydrocarbures.

APPLICATIONS

RÉSIDENTIEL BÂTIMENT INDUSTRIE VRD

- Aires de carénages
- Casses automobiles
- Déchetteries
- Ports
- Carrières
- Garages automobiles

Liste d'applications non exhaustive.

GARANTIE CONTRE LA CORROSION JUSQU'À 20 ANS

CARACTÉRISTIQUES :

- **Matériau :** Polyester renforcé (PRV)
- **Pose :** enterrée en nappe phréatique
- **Hauteur de remblai maxi :** 50cm sans dalle reprise des charges
- **Débit :** 2 à 30L/s et plus sur demande
- **Dégrilleur :** Polyéthylène PE
- **Obturateur automatique :** oui
- **Cloison siphonée en sortie :** non



BÉNÉFICES :

- Volume débourbeur important
- Lamelles inclinées nettoyable et extractible
- Obturateur automatique intégré

DIMENSIONS :

RÉFÉRENCE	Débit (L/s)	Hauteur	largeur	Longueur	Volume débourbeur (litre)	Volume rétention hydro (litre)
DP3/6736/02	2	1450	1300	3332	1021	233
DP3/6736/03	3	1450	1300	3432	1021	251
DP3/6736/06	6	1750	1600	3860	1730	298
DP3/6736/08	8	1750	1600	3960	1730	316
DP3/6736/10	10	1750	1600	4060	1730	334
DP3/6736/15	15	1750	1600	4360	1744	329
DP3/6736/20	20	1750	1600	4760	1744	370
DP3/6736/25	25	2050	1900	5012	2719	588
DP3/6736/30	30	2050	1900	5412	2719	626

et plus sur simple demande

ACCESSOIRES :

RÉFÉRENCE	DESCRIPTION
ANH22/14310-N	Alarme de niveau d'hydrocarbures Version SE
ANH22/14320	Alarme de niveau d'hydrocarbures 3 entrées IP65
ANH222/14506	Alarme de niveau d'hydrocarbures alimentée par panneau solaire
SNB/14220	Sonde de niveau de boues

LE + UTILISATEUR :

- Résistance mécanique
- Entretien aisé

LE + INSTALLATEUR :

- Manutention facilitée grâce au poids léger
- Installation rapide

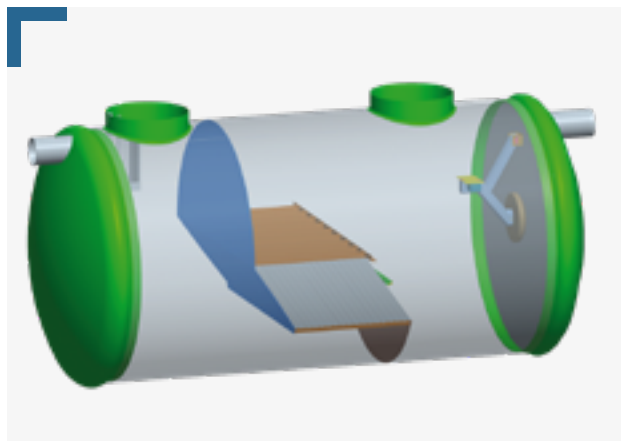
Pour des données techniques complémentaires ainsi que des indications sur la pose, la garantie et l'entretien, veuillez consulter en ligne la **fiche technique 6736**.
Sous réserve de modifications



Décanteur particulaire avec obturateur automatique

TAILLE : 2 À 30 LITRES/S ET PLUS SUR SIMPLE DEMANDE

6737



Ce type de décanteur particulaire est destiné à traiter les effluents contenant des fines particules et de fortes concentrations d'hydrocarbures tout en piégeant les quelques grosses particules présentes dans l'effluent, afin de ne pas nuire au traitement.

APPLICATIONS

RÉSIDENTIEL BÂTIMENT INDUSTRIE

- parkings
- Cours d'usines
- Routes de centres urbains
- Centrales électriques
- Aéroports (zone de distribution de carburant)
- Zones de fret

Liste d'applications non exhaustive.

GARANTIE
CONTRE LA
CORROSION
JUSQU'À
20 ANS

CARACTÉRISTIQUES :

- **Matériau** : Polyester renforcé (PRV)
- **Pose** : enterrée en nappe phréatique
- **Hauteur de remblai maxi** : 50cm sans dalle reprise des charges
- **Débit** : 2 à 30L/s et plus sur demande
- **Dégrilleur** : inox
- **Obturateur automatique** : oui
- **Cloison siphonide en sortie** : non



BÉNÉFICES :

- Lamelles inclinées nettoyable et extractible
- Panier dégrilleur inox
- Obturateur automatique intégré

DIMENSIONS :

RÉFÉRENCE	Débit (L/s)	Hauteur	largeur	Longueur	Volume rétention hydro (litre)
DP3/6737/02	2	1450	1300	2632	238
DP3/6737/03	3	1450	1300	2732	256
DP3/6737/06	6	1750	1600	3060	297
DP3/6737/08	8	1750	1600	3160	314
DP3/6737/10	10	1750	1600	3260	332
DP3/6737/15	15	1750	1600	3560	334
DP3/6737/20	20	1750	1600	3960	375
DP3/6737/25	25	2050	1900	4112	583
DP3/6737/30	30	2050	1900	4512	621

et plus sur simple demande

ACCESSOIRES :

RÉFÉRENCE	DESCRIPTION
ANH22/14310-N	Alarme de niveau d'hydrocarbures Version SE
ANH22/14320	Alarme de niveau d'hydrocarbures 3 entrées IP65
ANH222/14506	Alarme de niveau d'hydrocarbures alimentée par panneau solaire
SNB/14220	Sonde de niveau de boues

LE + UTILISATEUR :

- Résistance mécanique
- Entretien aisé

LE + INSTALLATEUR :

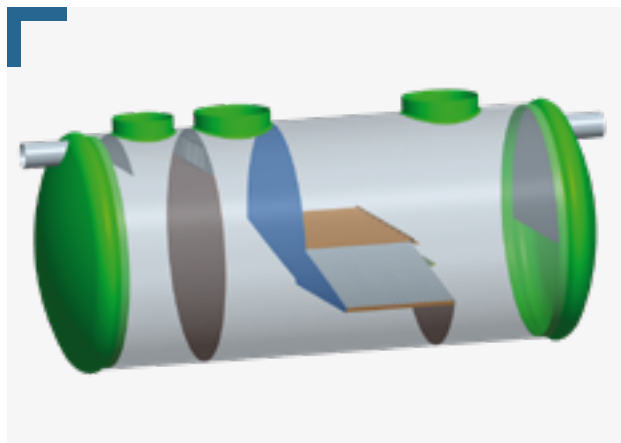
- Manutention facilitée grâce au poids léger
- Installation rapide



Décanteur particulaire avec déboureur et cloison siphonide

TAILLE : 2 À 30 LITRES/S ET PLUS SUR SIMPLE DEMANDE

6738



Ce type de décanteur particulaire est destiné à traiter les effluents contenant des particules grossières (cailloux, flottants), des fines particules et de faibles concentrations d'hydrocarbures.

APPLICATIONS

RÉSIDENTIEL BÂTIMENT INDUSTRIE VRD

- Bassin paysager
- Sites de découpe de pneumatiques
- Sites de fabrication et de découpe de matériaux de construction

Liste d'applications non exhaustive.

GARANTIE
CONTRE LA
CORROSION
JUSQU'À
20 ANS

CARACTÉRISTIQUES :

- **Matériau :** Polyester renforcé (PRV)
- **Pose :** enterrée en nappe phréatique
- **Hauteur de remblai maxi :** 50cm sans dalle reprise des charges
- **Débit :** 2 à 30L/s et plus sur demande
- **Dégrilleur :** Polyéthylène PE
- **Obturbateur automatique :** non
- **Cloison siphonide en sortie :** oui



BÉNÉFICES :

- Lamelles inclinées nettoyyable et extractible

DIMENSIONS :

RÉFÉRENCE	Débit (L/s)	Hauteur	largeur	Longueur	Volume déboureur (litre)	Volume rétention hydro (litre)
DP3/6738/02	2	1450	1300	2632	1021	111
DP3/6738/03	3	1450	1300	2732	1021	129
DP3/6738/06	6	1750	1600	3160	1730	174
DP3/6738/08	8	1750	1600	3260	1730	192
DP3/6738/10	10	1750	1600	3360	1730	210
DP3/6738/15	15	1750	1600	3760	1744	237
DP3/6738/20	20	1750	1600	4160	1744	278
DP3/6738/25	25	2050	1900	4412	2719	444
DP3/6738/30	30	2050	1900	4812	2719	482

et plus sur simple demande

ACCESSOIRES :

RÉFÉRENCE	DESCRIPTION
ANH22/14310-N	Alarme de niveau d'hydrocarbures Version SE
ANH22/14320	Alarme de niveau d'hydrocarbures 3 entrées IP65
ANH222/14506	Alarme de niveau d'hydrocarbures alimentée par panneau solaire
SNB/14220	Sonde de niveau de boues

LE + UTILISATEUR :

- Résistance mécanique
- Entretien aisé

LE + INSTALLATEUR :

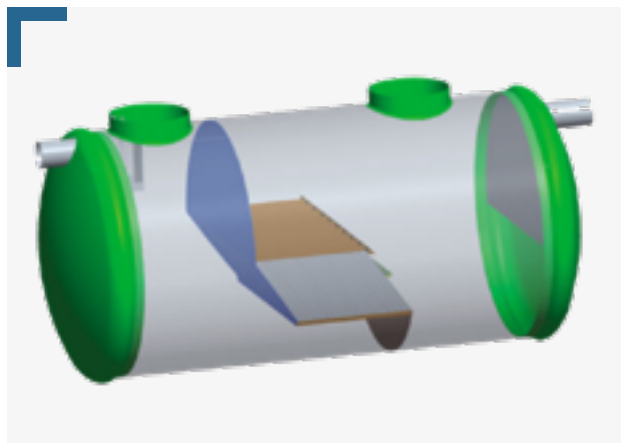
- Manutention facilité grâce au poids léger
- Installation rapide



Décanteur particulaire avec cloison siphonide

TAILLE : 2 À 30 LITRES/S ET PLUS SUR SIMPLE DEMANDE

6739



Ce type de décanteur particulaire est destiné à traiter les effluents contenant des fines particules et de faibles concentrations d'hydrocarbures tout en piégeant les quelques grosses particules présentes dans l'effluent, afin de ne pas nuire au traitement.

APPLICATIONS

RÉSIDENTIEL | BÂTIMENT | INDUSTRIE | VRD

- Zone résidentielle
- Zone rurale
- Aéroports (hors zone de distribution de carburant)

Liste d'applications non exhaustive.

GARANTIE
CONTRE LA
CORROSION
JUSQU'À
20 ANS

CARACTÉRISTIQUES :

- **Matériau** : Polyester renforcé (PRV)
- **Pose** : enterrée en nappe phréatique
- **Hauteur de remblai maxi** : 50cm sans dalle reprise des charges
- **Débit** : 2 à 30L/s et plus sur demande
- **Dégrilleur** : inox
- **Obturbateur automatique** : non
- **Cloison siphonide en sortie** : oui



BÉNÉFICES :

- Lamelles inclinées nettoiyable et extractible
- Panier dégrilleur inox

DIMENSIONS :

RÉFÉRENCE	Débit (L/s)	Hauteur	largeur	Longueur	Volume rétention hydro (litre)
DP3/6739/02	2	1450	1300	1932	117
DP3/6739/03	3	1450	1300	2032	134
DP3/6739/06	6	1750	1600	2360	172
DP3/6739/08	8	1750	1600	2460	190
DP3/6739/10	10	1750	1600	2560	208
DP3/6739/15	15	1750	1600	2860	226
DP3/6739/20	20	1750	1600	3260	267
DP3/6739/25	25	2050	1900	3512	439
DP3/6739/30	30	2050	1900	3912	427

et plus sur simple demande

ACCESSOIRES :

RÉFÉRENCE	DESCRIPTION
ANH22/14310-N	Alarme de niveau d'hydrocarbures Version SE
ANH22/14320	Alarme de niveau d'hydrocarbures 3 entrées IP65
ANH222/14506	Alarme de niveau d'hydrocarbures alimentée par panneau solaire
SNB/14220	Sonde de niveau de boues

LE + UTILISATEUR :

- Résistance mécanique
- Entretien aisé

LE + INSTALLATEUR :

- Manutention facilitée grâce au poids léger
- Installation rapide

Accessoires

Alarme de niveau d'hydrocarbures 1 entrée

4993



Détecte le niveau d'hydrocarbures dans le compartiment du séparateur avant obturation. L'alarme est adaptée pour les nouveaux sites où l'alimentation électrique est facilement accessible.



Référence	Désignation
ANH22/14310-N	Alarme hydro visuelle et sonore IP65 + sonde de niveau

OPTION :

CR-ANH	Rallonge de câble
MR-ANH	Boîtier ou manchon de jonction pour câble alarme hydro

Pour des données techniques complémentaires ainsi des indications sur la pose, la garantie et l'entretien, veuillez consulter en ligne la fiche technique correspondante. Sous réserve de modifications

Alarme de niveau d'hydrocarbures 3 entrées

4982



Détecte le niveau d'hydrocarbures dans le compartiment du séparateur avant obturation. L'alarme est adaptée pour les nouveaux sites où l'alimentation électrique est facilement accessible.



Référence	Désignation
ANH22/14320	Alarme hydrocarbure visuelle et sonore IP65
ANH22/15200	Alarme hydrocarbure visuelle et sonore IP65 + GSM

OPTION :

SNB/14220	Capteur de détection des niveau de boue
SNB/14220	Capteur de détection des niveau de boue

Alarme de niveau - avec panneau solaire

4981



Détecte le niveau d'hydrocarbures dans le compartiment du séparateur avant obturation. L'alarme est adaptée pour les sites isolés où il n'y a pas d'alimentation en électricité disponible.



Référence	Désignation
ANH22/14506	Alarme hydrocarbure visuelle et sonore IP65 avec panneau solaire
ANH22/14507	Alarme hydrocarbure visuelle et sonore IP65 + GSM avec panneau solaire

OPTION :

SNB/14220	Capteur de détection des niveau de boue
SNB/14220	Capteur de détection des niveau de boue



TRAITEMENT DES HYDROCARBURES

GESTION DES EAUX DE RUISSELLEMENT

Sommaire

01 - GÉNÉRALITÉS

PAGE

-	DÉFINITION	107
-	RÈGLEMENTATION ET NORMES	107
-	PRINCIPE DE FONCTIONNEMENT	108
-	CARACÉRISTIQUES TECHNIQUES	109
-	AIDE AU DIMENSSIONNEMENT & CHOIX DU MODÈLE	110

02 - APPLICATIONS

-	AIRES DE LAVAGE À ROULEAUX	112
-	AIRES DE LAVAGE HAUTE PRESSION	113
-	PARKING DÉCOUVERT	114
-	PARKING AÉRIENS À ÉTAGES	116
-	PARKING SOUTERRAIN	117
-	STATIONS DE CARBURANT	118

03 - GAMMES DE PRODUITS

-	DÉBOURBEURS	119
-	SÉPARATEURS HYDROCARBURES EN ACIER	121
-	SÉPARATEURS HYDROCARBURES EN POLYÉTHYLÈNE (PE)	126
-	SÉPARATEURS HYDROCARBURES EN POLYESTER (PRV)	131
-	SÉPARATEURS HYDROCARBURES SUR MESURE	133

04 - ACCESSOIRES

-	ALARMES	135
-	MANCHON DE JONCTION/ CÂBLE POUR ALARME HYDRO	136
-	REHAUSSES	137
-	CEINTURE D'ANCRAGE	137
-	DISPOSITIF D'ASPIRATION DES BOUES	138

Généralités

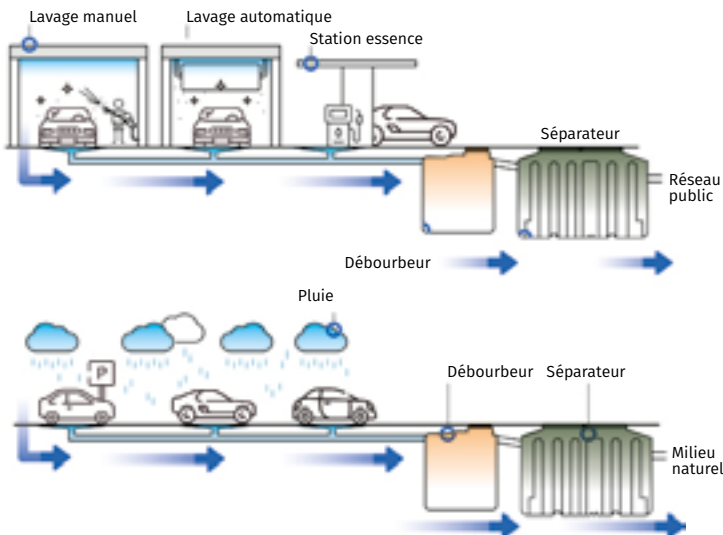
➤ Définition

Les séparateurs d'hydrocarbures sont des équipements destinés à traiter les eaux susceptibles d'être contaminées par des hydrocarbures minéraux non émulsifiés avant leur rejet dans le réseau ou dans le milieu naturel.

Les séparateurs sont installés pour une ou plusieurs des raisons suivantes :

- **Traitement des eaux usées** provenant de processus industriels, du lavage des véhicules, du nettoyage des pièces huilées ou des sols des stations-service.

- **Traitement des eaux de pluie** qui ont emporté les hydrocarbures des routes, des parkings, des zones d'ateliers d'usines.



LE SAVIEZ-VOUS ?

Les liquides légers ou les hydrocarbures d'origine minérale pèsent moins lourds que l'eau. Leur densité est inférieure à 1 g/cm³ et forment en surface un film qui empêche la pénétration de l'oxygène. Dans les eaux de surface (rivières, lagunes, ruisseaux...), l'oxygène est essentiel pour les bactéries, les animaux aquatiques et les plantes. Un déversement d'hydrocarbures a un effet très négatif sur l'environnement. Si le rejet se fait dans un réseau d'égout public, il ralentit le fonctionnement des stations d'épuration. Il est donc nécessaire de piéger les hydrocarbures et de les faire gérer par des sociétés spécialisées.

➤ Réglementation et normes

Certaines rubriques de la nomenclature des installations classées pour la protection de l'environnement (ICPE) imposent l'installation d'un séparateur à hydrocarbures. Indépendamment du régime ICPE, la mise en place d'un séparateur d'hydrocarbures est souvent l'exigence minimale prévue dans l'arrêté d'autorisation de déversement délivré par la collectivité propriétaire du réseau collectif d'assainissement.

Concernant le milieu naturel, le rejet sans traitement préalable est interdit. Globalement, même si la réglementation ne l'impose pas toujours (hors ICPE, absence d'arrêté d'autorisation de rejet), le séparateur d'hydrocarbures est fortement conseillé pour réduire les risques de pollution du milieu naturel et l'endommagement des structures d'assainissement.

NF EN 858-1

Partie 1 : Principes pour la conception, les performances et les essais, le marquage et la maîtrise de la qualité.

NF EN 858-2

Partie 2 : Choix des tailles nominales, installation, service et entretien.



Un marquage réglementaire CE est imposé aux séparateurs d'hydrocarbures, la norme de référence étant la NF EN 858-1. Une déclaration de performance est disponible pour chacun des appareils. En gage de qualité et de niveau d'exigence en terme de conception, de performances, une gamme de produit marqué NF est disponible, en effet ces appareils sont conformes au référentiel de certification NF 408 Séparateurs de boues et de liquides légers et séparateurs de graisses, à la norme NF EN 858-1 et à son complément national NF P 16-451-1/CN. Cette marque NF garantit une qualité constante, ceci vérifié par un organisme indépendant.

➤ Principe de fonctionnement

1. Entrée d'eau chargé en hydrocarbures

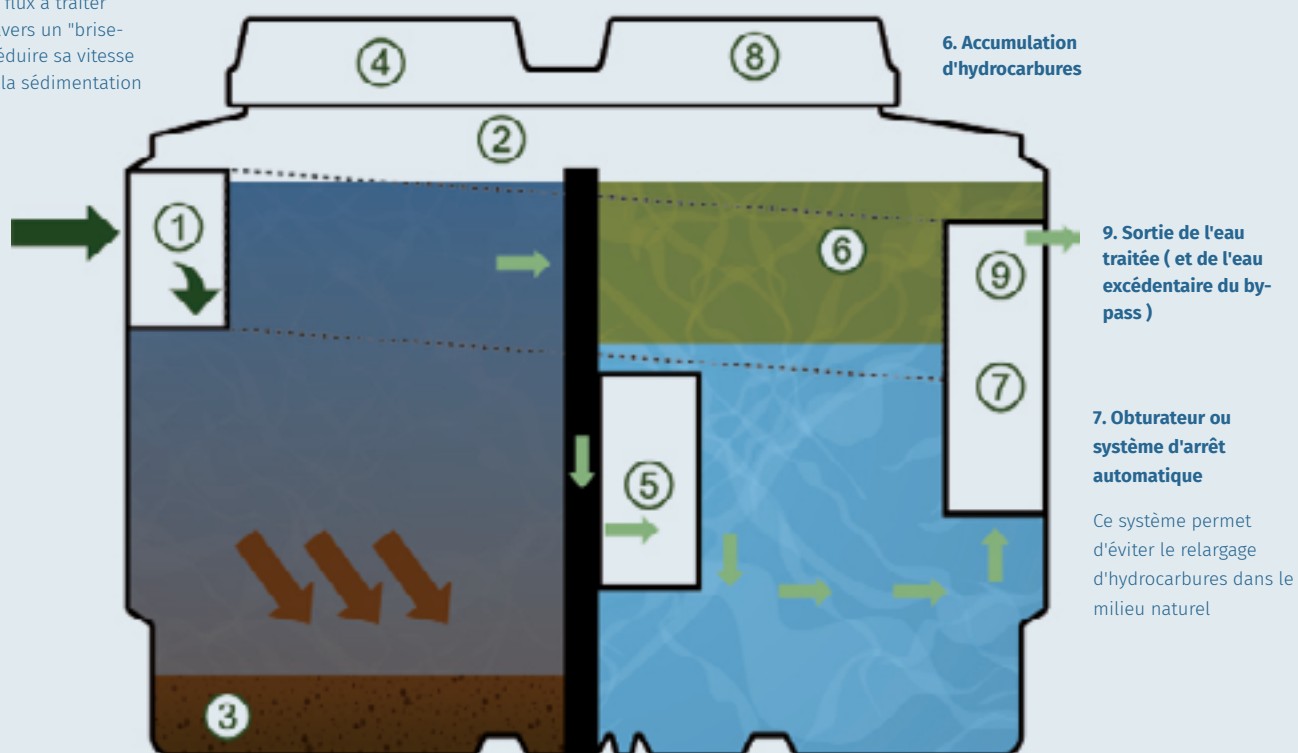
Si l'équipement dispose d'un **by-pass (2)**, le débit excédentaire est dévié par celui-ci. Le flux à traiter passe à travers un "brise-jet" pour réduire sa vitesse et faciliter la sédimentation des boues.

4. Accès pour l'enlèvement des boues

Lorsqu'il y a une accumulation de boues de plus de 50 % du volume du compartiment, celles-ci doivent être extraites et envoyées en centre de traitement.

8. Accès pour l'extraction des hydrocarbures

Périodiquement ou lorsque l'accumulation d'hydrocarbures atteint un certain niveau, ils doivent être extraits pour être transportés vers un centre de traitement. Le règlement 858-1 oblige dans sa section 6.5.4 à installer des dispositifs d'alerte automatique (alarme de niveau automatique).



3. Débourbeur

Permet de piéger les matières lourdes décantables. De manière générale on considère que le débourbeur piège les matières > à 200µm.

5. Système de coalescence

Le système de coalescence est utilisé afin d'améliorer le rendement épuratoire de l'appareil. Ce procédé permet d'obtenir un niveau de rejet inférieur à 5 mg/l. d'hydrocarbures libre de densité 0.85 par litre d'effluent

7. Obturateur ou système d'arrêt automatique

Ce système permet d'éviter le relargage d'hydrocarbures dans le milieu naturel

> Caractéristiques techniques

> Une production **multimatériaux**

	POLYÉTHYLÈNE PE	POLYESTER PRV	ACIER
Manutention	+++	++	+
Facilité d'installation	+++	++	+++
Résistance mécanique	++	+++	+++
Entretien	+++	+++	+++
Résistance à la corrosion	+++	+++	+

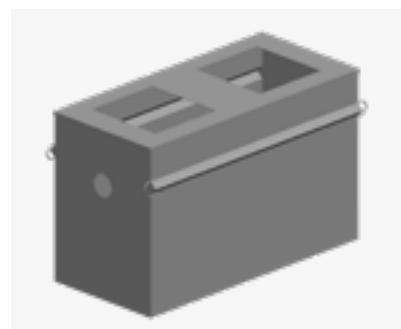
> Systèmes de **fermeture**



Avec amorce circulaire



Avec tampon PE



Sans kit de fermeture

> Débourbeur

V100 / V300

L'indication V100 ou V300 correspond au volume minimal du déboureur par rapport à la taille nominale du séparateur. Cette détermination est précisée au chapitre 4.4 de la norme NF EN 858-2.

> By-pass

AVEC OU SANS BY-PASS

Les séparateurs avec by-pass incluent un dispositif qui permet à un écoulement dépassant le débit nominal admissible de dévier le séparateur.

Leur utilisation doit être limitée uniquement aux sites où une forte contamination par des hydrocarbures reste improbable en cas de pluviométrie importante

➤ Aide au dimensionnement et choix modèle

Afin de choisir le séparateur d'hydrocarbures le plus approprié pour chaque installation, il est nécessaire de suivre les indications de la norme 858-2.

APPLICATIONS	TYPE D'APPAREIL
Parking couvert	Appareil sans by pass (sauf exception)
Aire de lavage	Appareil sans by pass
Aire de distribution de carburant	
Parking découvert	Appareil avec by pass
Routes	
Activités industrielles	Demander s'il y a des niveaux de rejets imposés : le plus souvent il faudra un décanteur particulière

Parkings, routes, surfaces découvertes jusqu'à 10 000m² (NF P16-442) :

$$Q_{ep} = S(m^2) \times I (l/S/m^2) \times A$$

A: coefficient de ruissellement

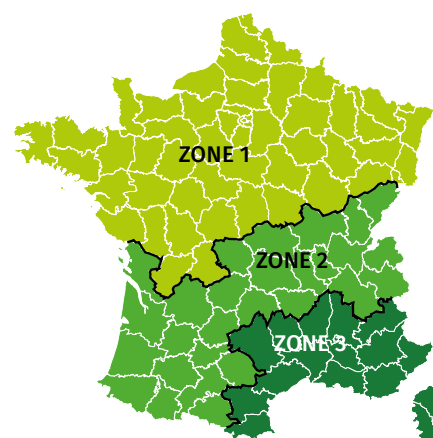
A= 0.9 pour du bitume et A= 0.2 pour du gravier

I : pluviométrie de la région concernée

I=0.03l/s/m² pour la zone 1,

I=0.04l/s/m² pour la zone 2

I=0.05l/s/m² pour la zone 3



Les aires de lavage de véhicules (NF P16-442) :

Lavage manuel :

Estimation du débit en L/s, selon le nombre et le type de robinets utilisés simultanément.

DIAMÈTRE NOMINAL	1 ^{ER} ROBINET	2 ^E ROBINET	3 ^E ROBINET	4 ^E ROBINET	5 ^E ROBINET ET SUIVANTS
DN15	0.50 l/s	0.50 l/s	0.35 l/s	0.25 l/s	0.10 l/s
DN20	1.00 l/s	1.00 l/s	0.70 l/s	0.50 l/s	0.20 l/s
DN25	1.70 l/s	1.70 l/s	1.20 l/s	0.85 l/s	0.30 l/s

Lavage automatique:

- Rouleaux : on applique 2 l/s par unité de lavage.
- Haute pression (> 20 bars) : on applique 2 l/s pour la 1ère unité de lavage et 1 l/s par unité supplémentaire.

Détermination des facteurs de correction (NF P16-442) :

- Facteur "rinçage" (présence ou non de détergents) :
 - Dans la grande majorité des cas, on prend $f_x=1$
 - Dans le cas d'effluents industriels, d'aires de lavage, d'ateliers de mécanique ... on prend $f_x=2$
- Facteur "densité" : plus la densité des liquides légers est élevée, plus l'efficacité du séparateur baisse

CLASSE DE L'APPAREIL	Densité du liquide léger		
	$d \leq 0.085$	$0.85 < d \leq 0.90$	$0.90 < d \leq 0.95$
I (5mg/l)	1	1.5	2
II (100mg/l)	1	2	3

Les aires de distribution de carburant (Arrêté de Janvier 2003) :

Nous devons appliquer un minimum de 0,0125 l/s/m² s'il n'y a pas d'auvent, et un minimum de 0,00625 l/s/m² s'il y en a un.

Parking couvert (Circulaire du 3 mars 1975) :

- Pour les superficies inférieures 1000 m², le volume du séparateur devra être de 500 litres
- De 1000 m² à 5000m², le volume du séparateur devra être de 1000 litres
- Pour 3000m² supplémentaire au dessus de 5000m², le volume du séparateur devra être de 1000 litres supplémentaire

> CCTP type pour séparateurs d'hydrocarbures 5mg/l, prescription

ACIER	POLYÉTHYLÈNE
<p>La gamme de séparateurs d'hydrocarbures SIMOP en acier est à prescrire avec les textes et selon les normes ci-dessous :</p> <p>Normes : appareils conçus selon la norme XP P16451-1/CN et norme EN858-1. Marquage CE selon la norme En 858-1. Les séparateurs sont disponibles avec les options suivantes : alarmes de trop plein, de boues et d'hydrocarbures, aspiration des boues et rehausse.</p> <p>CCTP type : séparateurs d'hydrocarbures avec débourbeur de marque SIMOP ou similaire en acier grenailé et peint de type (nom du séparateur), de rejet 5 mg/l en tout point conforme à la norme EN858-1, conçu selon la norme XP P16 451-1/CN et marqué CE, de débit traité de _ l/s. Alarme sonore et optique SIMOP proposée et fournie par le constructeur.</p>	<p>La gamme de séparateurs d'hydrocarbures SIMOP en polyéthylène haute densité, marqués CE, est à prescrire avec les textes et selon les normes ci-dessous :</p> <p>Normes : appareils avec marquage CE selon la norme EN 858-1. La norme prévoit 2 types de classe de rejet – classe 1 : rejet de 5mg/l et classe 2 rejet : 100 mg/l. Les séparateurs sont disponibles avec les options suivantes : alarmes de trop plein, de boues et d'hydrocarbures, aspiration des boues et rehausse).</p> <p>CCTP type : séparateur d'hydrocarbures avec débourbeur de marque SIMOP ou similaire en polyéthylène haute densité de type..... (nom du séparateur), rejet de classe : _mg/l en tout point conforme à la norme EN 858-1, marqué CE, de débit traité de _ l/s. Alarme sonore et optique SIMOP proposée et fournie par le constructeur.</p>

➤ Aire de lavage à rouleaux

APPLICATIONS



VÉHICULES LÉGERS & POIDS LOURDS (HORS TP)

CHARGE DE BOUE	ROULEAUX	TN	FICHE TECHNIQUE	RÉFÉRENCE	MATÉRIAU	CONFIGURATION	NORME
FAIBLE à MOYENNE	1	3 L/S	6645	SH2/6645/03	PE	TAMPONS PE	CE
	1	3 L/S	6645	SH2/6645/03/00	PE	AMORCE CIRCULAIRE	
	1	3 L/S	4798	SH4/4798/03/00	ACIER	AMORCE CIRCULAIRE	
	1	3 L/S	4798	SH4/4798/03	ACIER	SANS KIT DE FERMETURE	
	2 à 3	6 L/S	6645	SH2/6645/06	PE	TAMPONS PE	
	2 à 3	6 L/S	6645	SH2/6645/06/00	PE	AMORCE CIRCULAIRE	
	2 à 3	6 L/S	4798	SH4/4798/06/00	ACIER	AMORCE CIRCULAIRE	
	2 à 3	6 L/S	4798	SH4/4798/06	ACIER	SANS KIT DE FERMETURE	
	2 à 3	8 L/S	6645	SH2/6645/08	PE	TAMPONS PE	
	2 à 3	8 L/S	4798	SH4/4798/08/00	ACIER	AMORCE CIRCULAIRE	
	4	8 L/S	6645	SH2/6645/08/00	PE	AMORCE CIRCULAIRE	
	4	8 L/S	4798	SH4/4798/08	ACIER	SANS KIT DE FERMETURE	
	4	10 L/S	6645	SH2/6645/10	PE	TAMPONS PE	
	4	10 L/S	4798	SH4/4798/10/00	ACIER	AMORCE CIRCULAIRE	
	5	10 L/S	4798	SH4/4798/10	ACIER	SANS KIT DE FERMETURE	
	5	10 L/S	6645	SH2/6645/10/00	PE	AMORCE CIRCULAIRE	



ENGINS AGRICOLES & TRAVAUX PUBLICS

CHARGE DE BOUE	ROULEAUX	TN	FICHE TECHNIQUE	RÉFÉRENCE	MATÉRIAU	CONFIGURATION	NORME
IMPORTANTE	1	3 L/S	6690	SH2/6690/03	PE	TAMPONS PE	CE
	1	3 L/S	6690	SH2/6690/03/00	PE	AMORCE CIRCULAIRE	
	1	3 L/S	4808	SH4808/03/00	ACIER	AMORCE CIRCULAIRE	
	1	3 L/S	4809	SH4809/03/RG2T	ACIER	SANS KIT DE FERMETURE	
	2 À 3	6 L/S	6690	SH2/6690/06/00	PE	AMORCE CIRCULAIRE	
	2 À 3	6 L/S	4808	SH4808/06/00	ACIER	AMORCE CIRCULAIRE	
	2 À 3	6 L/S	4809	SH4809/06/RG4T	ACIER	SANS KIT DE FERMETURE	
	4	8 L/S	6690	SH2/6690/08/00	PE	AMORCE CIRCULAIRE	
	4	8 L/S	4808	SH4808/08/00	ACIER	AMORCE CIRCULAIRE	
	4	8 L/S	4809	SH4809/08/RG4T	ACIER	SANS KIT DE FERMETURE	

➤ Aire de lavage haute pression

APPLICATIONS



VÉHICULES LÉGERS & POIDS LOURDS (HORS TP)

CHARGE DE BOUE	HAUTE PRESSION	TN	FICHE TECHNIQUE	RÉFÉRENCE	MATÉRIAU	CONFIGURATION	NORME
FAIBLE à MOYENNE	1 à 2	3 L/S	6645	SH2/6645/03	PE	TAMPONS PE	CE
	1 à 2	3 L/S	6645	SH2/6645/03/00	PE	AMORCE CIRCULAIRE	
	1 à 2	3 L/S	4798	SH4/4798/03/00	ACIER	AMORCE CIRCULAIRE	
	1 à 2	3 L/S	4798	SH4/4798/03	ACIER	SANS KIT DE FERMETURE	
	3 à 5	6 L/S	6645	SH2/6645/06	PE	TAMPONS PE	
	3 à 5	6 L/S	6645	SH2/6645/06/00	PE	AMORCE CIRCULAIRE	
	3 à 5	6 L/S	4798	SH4/4798/06/00	ACIER	AMORCE CIRCULAIRE	
	3 à 5	6 L/S	4798	SH4/4798/06	ACIER	SANS KIT DE FERMETURE	

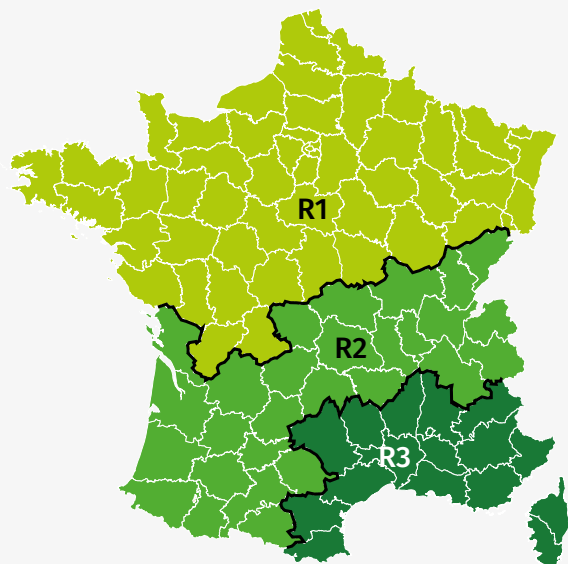


ENGINS AGRICOLES & TRAVAUX PUBLICS

CHARGE DE BOUE	HAUTE PRESSION	TN	FICHE TECHNIQUE	RÉFÉRENCE	MATÉRIAU	CONFIGURATION	NORME
IMPOR-TANTE	1 à 2	3	6690	SH2/6690/03	PE	TAMPONS PE	CE
	1 à 2	3	6690	SH2/6690/03/00	PE	AMORCE CIRCULAIRE	
	1 à 2	3	4808	SH4808/03/00	ACIER	AMORCE CIRCULAIRE	
	1 à 2	3	4809	SH4809/03/RG2T	ACIER	SANS KIT DE FERMETURE	
	3 à 5	6	6690	SH2/6690/06/00	PE	AMORCE CIRCULAIRE	
	3 à 5	6	4808	SH4808/06/00	ACIER	AMORCE CIRCULAIRE	
	3 à 5	6	4809	SH4809/06/RG4T	ACIER	SANS KIT DE FERMETURE	

Parking découvert

APPLICATIONS



La France est découpée en trois zones géographiques selon les précipitations orageuses.

Pour dimensionner, il vous faut sélectionner votre département dans la carte jointe.

- ZONE R1 : 0.03L/s/m²
- ZONE R2 : 0.04L/s/m²
- ZONE R3 : 0.05L/s/m²

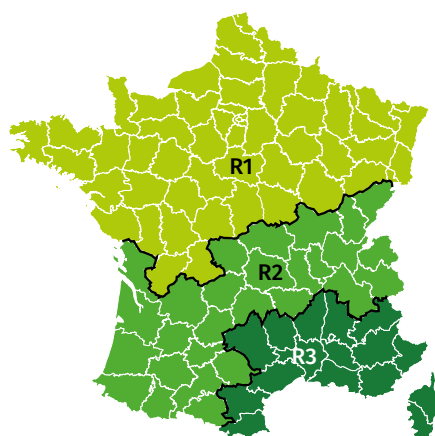
Le tableau ci-dessous est construit selon la formule de la norme NF EN 752.

Comme évoqué dans l'annexe B de la norme NF P 16-442, il sera retenu pour le traitement 20% du débit décennal. Donc au résultat de la formule de débit, il faudra le multiplier par 0.2 pour obtenir le débit traité ou nominal.

[Cf page 6](#)

SURFACE (M ²)			DÉBIT NOMINAL	FICHE TECHNIQUE	RÉFÉRENCE	MATÉRIAU	CONFIGURATION	NORME
R1	R2	R3						
560	420	336	3 L/S	4732	SH4732/03/00	ACIER	AMORCE CIRCULAIRE	NF
560	420	336	3 L/S	4733	SH4733/03/RG1L	ACIER	SANS KIT DE FERMETURE	
560	420	336	3 L/S	4799	SH4/4799/03/00	ACIER	AMORCE CIRCULAIRE	CE
560	420	336	3 L/S	4799	SH4/4799/03	ACIER	SANS KIT DE FERMETURE	
560	420	336	3 L/S	6649	SH2/6649/03	PE	TAMPONS PE	
560	420	336	3 L/S	6649	SH2/6649/03/00	PE	AMORCE CIRCULAIRE	
1110	832	670	6 L/S	4732	SH4732/06/00	ACIER	AMORCE CIRCULAIRE	NF
1110	832	670	6 L/S	4733	SH4733/06/RP2T	ACIER	SANS KIT DE FERMETURE	
1110	832	670	6 L/S	4799	SH4/4799/06/00	ACIER	AMORCE CIRCULAIRE	CE
1110	832	670	6 L/S	4799	SH4/4799/06	ACIER	SANS KIT DE FERMETURE	
1110	832	670	6 L/S	6649	SH2/6649/06	PE	TAMPONS PE	
1110	832	670	6 L/S	6649	SH2/6649/06/00	PE	AMORCE CIRCULAIRE	
1480	1110	890	8 L/S	4799	SH4/4799/08/00	ACIER	AMORCE CIRCULAIRE	
1480	1110	890	8 L/S	4799	SH4/4799/08	ACIER	SANS KIT DE FERMETURE	
1480	1110	890	8 L/S	6649	SH2/6649/08	PE	TAMPONS PE	CE
1480	1110	890	8 L/S	6649	SH2/6649/08/00	PE	AMORCE CIRCULAIRE	
1850	1387	1110	10 L/S	4799	SH4/4799/10/00	ACIER	AMORCE CIRCULAIRE	
1850	1387	1110	10 L/S	4799	SH4/4799/10	ACIER	SANS KIT DE FERMETURE	
1850	1387	1110	10 L/S	6649	SH2/6649/10	PE	TAMPONS PE	CE
1850	1387	1110	10 L/S	6649	SH2/6649/10/00	PE	AMORCE CIRCULAIRE	
1850	1387	1110	10 L/S	4799	SH4/4799/15/00	ACIER	AMORCE CIRCULAIRE	

SURFACE (M ²)			DÉBIT NOMINAL	FICHE TECHNIQUE	RÉFÉRENCE	MATÉRIAU	CONFIGURATION	NORME
R1	R2	R3						
2780	2085	1668	15 L/S	4799	SH4/4799/15	ACIER	SANS KIT DE FERMETURE	
2780	2085	1668	15 L/S	6649	SH2/6649/15	PE	TAMPONS PE	
2780	2085	1668	15 L/S	6649	SH2/6649/15/00	PE	AMORCE CIRCULAIRE	
3700	2775	2220	20 L/S	4799	SH4/4799/20/00	ACIER	AMORCE CIRCULAIRE	
3700	2775	2220	20 L/S	4799	SH4/4799/20	ACIER	SANS KIT DE FERMETURE	
3700	2775	2220	20 L/S	6648	SH2/6648/20/00	PE	AMORCE CIRCULAIRE	
4630	3472	2777	25 L/S	4799	SH4/4799/25/00	ACIER	AMORCE CIRCULAIRE	
4630	3472	2777	25 L/S	4799	SH4/4799/25	ACIER	SANS KIT DE FERMETURE	
4630	3472	2777	25 L/S	6648	SH2/6648/25/00	PE	AMORCE CIRCULAIRE	
5555	4166	3333	30 L/S	4799	SH4/4799/30/00	ACIER	AMORCE CIRCULAIRE	
5555	4166	3333	30 L/S	4799	SH4/4799/30	ACIER	SANS KIT DE FERMETURE	
5555	4166	3333	30 L/S	6648	SH2/6648/30/00	PE	AMORCE CIRCULAIRE	
6481	4861	3888	35 L/S	4799	SH4/4799/35/00	ACIER	AMORCE CIRCULAIRE	
6481	4861	3888	35 L/S	4799	SH4/4799/35	ACIER	SANS KIT DE FERMETURE	
6481	4861	3888	35 L/S	6659	SH3/6659/35	PRV	AMORCE CIRCULAIRE	
7407	5555	4444	40 L/S	4799	SH4/4799/40/00	ACIER	AMORCE CIRCULAIRE	
7407	5555	4444	40 L/S	4799	SH4/4799/40	ACIER	SANS KIT DE FERMETURE	
7407	5555	4444	40 L/S	6659	SH3/6659/40	PRV	AMORCE CIRCULAIRE	
9260	6944	5555	50 L/S	4799	SH4/4799/50/00	ACIER	AMORCE CIRCULAIRE	
9260	6944	5555	50 L/S	4799	SH4/4799/50	ACIER	SANS KIT DE FERMETURE	
9260	6944	5555	50 L/S	6659	SH3/6659/50	PRV	AMORCE CIRCULAIRE	



➤ Parking aérien à étages

APPLICATIONS



SURFACE (M ²)	TN	FICHE TECHNIQUE	RÉFÉRENCE	MATÉRIAU	CONFIGURATION	NORME
< 1000 M ²	3 L/S	4730	SH4730/03/00	ACIER	AMORCE CIRCULAIRE	NF
< 1000 M ²	3 L/S	4731	SH4731/03/RG1L	ACIER	SANS KIT DE FERMETURE	
< 1000 M ²	3 L/S	6645	SH2/6645/03	PE	TAMPONS PE	CE
< 1000 M ²	3 L/S	6645	SH2/6645/03/00	PE	AMORCE CIRCULAIRE	
< 1000 M ²	3 L/S	4798	SH4/4798/03/00	ACIER	AMORCE CIRCULAIRE	
< 1000 M ²	3 L/S	4798	SH4/4798/03	ACIER	SANS KIT DE FERMETURE	
< 5 000 M ²	6 L/S	4730	SH4730/06/00	ACIER	AMORCE CIRCULAIRE	NF
< 5 000 M ²	6 L/S	4731	SH4731/06/RP2T	ACIER	SANS KIT DE FERMETURE	
< 5 000 M ²	6 L/S	6645	SH2/6645/06	PE	TAMPONS PE	CE
< 5 000 M ²	6 L/S	6645	SH2/6645/06/00	PE	AMORCE CIRCULAIRE	
< 5 000 M ²	6 L/S	4798	SH4/4798/06/00	ACIER	AMORCE CIRCULAIRE	
< 5 000 M ²	6 L/S	4798	SH4/4798/06	ACIER	SANS KIT DE FERMETURE	
< 6 000 M ²	8 L/S	6645	SH2/6645/08	PE	TAMPONS PE	CE
< 6 000 M ²	8 L/S	4798	SH4/4798/08/00	ACIER	AMORCE CIRCULAIRE	
< 8000 M ²	15 L/S	6645	SH2/6645/15	PE	TAMPONS PE	CE
< 8000 M ²	15 L/S	6645	SH2/6645/15/00	PE	AMORCE CIRCULAIRE	

➤ Parking souterrain

APPLICATIONS



EAUX DE RUISSELLEMENT

SURFACE (M ²)	TN	FICHE TECHNIQUE	RÉFÉRENCE	MATÉRIAU	CONFIGURATION	NORME
< 1000 M ²	3 L/S	4816	SH4816/03/00 *	ACIER	AMORCE DE REHAUSSE	CE
< 1000 M ²	3 L/S	4816	SH4816/03/RP2T *	ACIER	SANS KIT DE FERMETURE	
< 5000 M ²	6 L/S	4816	SH4816/06/00 *	ACIER	AMORCE DE REHAUSSE	
< 5000 M ²	6 L/S	4816	SH4816/06/RG3T *	ACIER	SANS KIT DE FERMETURE	
< 8000 M ²	15 L/S	4816	SH4816/15/00 *	ACIER	AMORCE DE REHAUSSE	
< 8000 M ²	15 L/S	4816	SH4816/15/RG4T *	ACIER	SANS KIT DE FERMETURE	

* comprend un compartiment pour l'équipement de pompe de relevage

➤ Station de carburant

APPLICATIONS



SURFACE (M ²)		TN	FICHE TECHNIQUE	RÉFÉRENCE	MATÉRIAU	CONFIGURATION	NORME
AVEC AUVENT	NON COUVERTE						
≤ 240	≤ 120	1,5	4730	SH4730/01/00	ACIER	AMORCE CIRCULAIRE	NF
≤ 240	≤ 120	1,5	4731	SH4731/01/RP1L	ACIER	SANS KIT DE FERMETURE	
≤ 240	≤ 120	1,5	6645	SH2/6645/01	PE	TAMPONS PE	CE
≤ 240	120	1,5	6645	SH2/6645/01/00	PE	AMORCE CIRCULAIRE	
≤ 480	≤ 240	3	4730	SH4730/03/00	ACIER	AMORCE CIRCULAIRE	NF
≤ 480	≤ 240	3	4731	SH4731/03/RG1L	ACIER	SANS KIT DE FERMETURE	
960	480	6	4730	SH4730/06/00	ACIER	AMORCE CIRCULAIRE	NF
960	480	6	4731	SH4731/06/RP2T	ACIER	SANS KIT DE FERMETURE	
960	480	6	6645	SH2/6645/06/00	PE	AMORCE CIRCULAIRE	CE
≤ 1600	≤ 800	10	6645	SH2/6645/10	PE	TAMPONS PE	
≤ 1600	≤ 800	10	6645	SH2/6645/10/00	PE	AMORCE CIRCULAIRE	



Débourbeur - matières lourdes

TAILLE : 0.3 À 2.4 M³

6603



Un débourbeur indépendant est un appareil destiné à séparer et à stocker les matières lourdes (sable, gravier, boues, etc) contenues dans les eaux brutes avant leur passage dans un séparateur d'hydrocarbures.

APPLICATIONS

RÉSIDENTIEL | BÂTIMENT | INDUSTRIE | VRD

- Activité portuaire
- Aire de lavage
- Boucherie / Charcuterie
- Carrières
- Cassettes automobiles
- Déchetteries
- Garage automobile
- IND - Agriculture
- Local industriel
- Station distribution de carburant

Liste d'applications non exhaustive.

GARANTIE
CONTRE LA
CORROSION
JUSQU'À
20 ANS

CARACTÉRISTIQUES :



- **Matériau :** Polyéthylène (PE)
- **Pose :** Hors sol ou enterrée, avec nappe
- **Hauteur de remblai max :** 800 mm
- **Volume débourbeur :** 368 à 2416 litres

BÉNÉFICES :

- Pose possible en nappe
- Hauteur de remblai supérieur 80 cm

DIMENSIONS :

RÉFÉRENCE	Volume débourbeur (l)	Hauteur totale (mm)	Largeur (mm)	Ø trou d'homme (mm)	Hauteur fil d'eau entrée (mm)	Hauteur fil d'eau sortie (mm)	Option dispositif extraction
DB2/6603/0340	368	765	1244	600	485	415	OD4-BBTN1
DB2/6603/0341	633	1059	1244	600	704	634	OD4-BBTN1
DB2/6603/0342	983	1356	1244	600	1001	931	OD4-BBTN1
DB2/6603/1200	1200	1100	1720	600	731	661	OD4-BBTN1
DB2/6603/1700	1725	1300	1720	600	931	861	OD4-BBTN1
DB2/6603/2000	2054	1475	1720	600	1106	1036	OD4-BBTN1
DB2/6603/2400	2416	1635	1720	600	1266	1196	OD4-BBTN1

ACCESSOIRES :

RÉFÉRENCE	DESCRIPTION
RH602	Rehausse à visser - Ø 600, Hauteur 250mm

LE + UTILISATEUR :

- Couvercle à visser

LE + INSTALLATEUR :

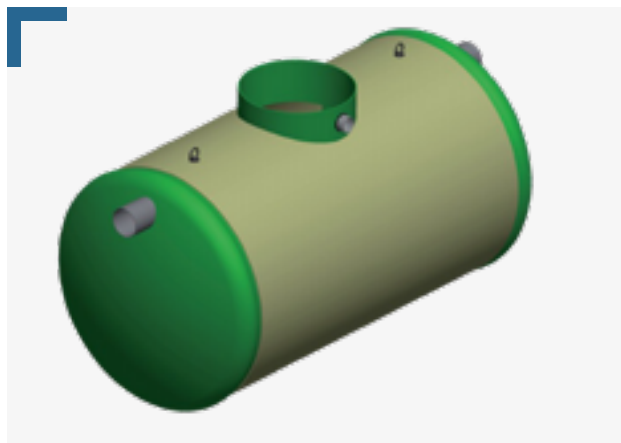
- Pose enterrée
- Facilité de manutention



Débourbeur - matières lourdes

TAILLE : 5 À 15 M³

6605



Un débourbeur indépendant est un appareil destiné à séparer et à stocker les matières lourdes (sable, gravier, boues, etc) contenues dans les eaux brutes avant leur passage dans un séparateur d'hydrocarbures.

APPLICATIONS

RÉSIDENTIEL | BÂTIMENT | INDUSTRIE | VRD

- Activité portuaire
- Aire de lavage
- Carrières
- Cassettes automobiles
- Déchetteries
- Garage automobile
- IND - Agriculture
- Local industriel
- Station distribution de carburant

Liste d'applications non exhaustive.

CARACTÉRISTIQUES :

- **Matériau :** Polyester (PE)
- **Pose :** Enterrée
- **Volume débourbeur :** 5 à 15 m³



BÉNÉFICES :

- Résistance cuve en milieu salin

GARANTIE
CONTRE LA
CORROSION
JUSQU'À
20 ANS

DIMENSIONS :

RÉFÉRENCE	Volume débourbeur (litre)	Hauteur totale (mm)	Largeur (mm)	Longueur (mm)	Ø trou d'homme (mm)	Hauteur fil d'eau entrée (mm)	Hauteur fil d'eau sortie (mm)
DB3/6605/05000	5000	1792	1642	3470	750	1330	1260
DB3/6605/6000	6000	1792	1642	4062	750	1330	1260
DB3/6605/10000	10000	2070	1940	4590	750	1620	1570
DB3/6605/15000	15000	2070	1940	6610	750	1620	1570

ACCESSOIRES :

RÉFÉRENCE	DESCRIPTION
RH602	Rehausse polyéthylène à visser Ø600, hauteur 250 mm
OD3/CV600/13*	Collet + couvercle à visser Ø 600 sur virole Ø 1300
OD3/CV600/16*	Collet + couvercle à visser Ø 600 sur virole Ø 1600
OD3/CV600/19*	Collet + couvercle à visser Ø 600 sur virole Ø 1900

NOTA : * Cet accessoire ne peut être rajouté une fois l'appareil livré.

LE + UTILISATEUR :

- Couvercle à visser

LE + INSTALLATEUR :

- Facilité de manutention
- Installation rapide

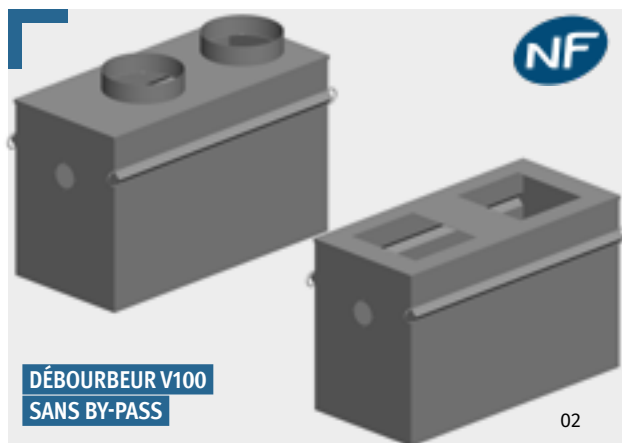
Pour des données techniques complémentaires ainsi que des indications sur la pose, la garantie et l'entretien, veuillez consulter en ligne la **fiche technique 6605**.
Sous réserve de modifications



Séparateur d'hydrocarbures

TAILLE : 1.5 À 6 LITRES/S

4730 & 4731



01 Séparateur d'hydrocarbures avec amorces circulaires
02 Séparateur d'hydrocarbures sans kit de fermeture

Un séparateur d'hydrocarbures est destiné à séparer et à stocker les hydrocarbures libres contenus dans les eaux de ruissellement.

APPLICATIONS

RÉSIDENTIEL | BÂTIMENT | INDUSTRIE | VRD

- Aire de lavage
- Station distribution de carburant
- Parking couvert

Liste d'applications non exhaustive.

GARANTIE
CONTRE LA
CORROSION
JUSQU'À
10 ANS

CARACTÉRISTIQUES :

- **Matériau** : Acier peint
- **Pose** : Enterrée avec nappe
- **Hauteur de remblai max** : 50 cm
- **Norme** : NF & CE
- **Débourbeur** : V100
- **Système de fermeture** : sans kit / amorce circulaire
- **By-pass intégré** : non



BÉNÉFICES :

- Preuve de conformité par l'organisme CERIB : conforme au référentiel de certification NF408
- Conforme aux normes NF EN858-1 / NF P16-451/CN
- Disponible sur stock
- Amorce de cheminée

DIMENSIONS :

RÉFÉRENCE		DÉBIT NOMINAL (L/s)	VOLUME DÉBOURBEUR (L)	HAUTEUR (mm)	LARGEUR (mm)	LONGUEUR (mm)
AVEC AMORCE	SANS KIT DE FERMETURE					
SH4730/01/00	SH4731/01/RP1L	1.5	160	890	722	1197
SH4730/03/00	SH4731/03/RG1L	3	300	1020	722	1562
SH4730/06/00	SH4731/06/RP2T	6	600	1220	803	2257

ACCESSOIRES :

RÉFÉRENCE	DESCRIPTION
ANH22/14310-N	Alarme de niveau d'hydrocarbures Version 1 entrée
ANH22/14320	Alarme de niveau d'hydrocarbures 3 entrées
ANH222/14506	Alarme de niveau d'hydrocarbures alimentée par panneau solaire
MR-ANH	Boîtiers ou manchon de jonction pour câble alarme hydro
OD4/100-80	Dispositif d'extraction DN80
SNB/14220	Sonde de niveaux de boues - ATEX

LE + UTILISATEUR :

- Résistance mécanique
- Entretien aisé

LE + INSTALLATEUR :

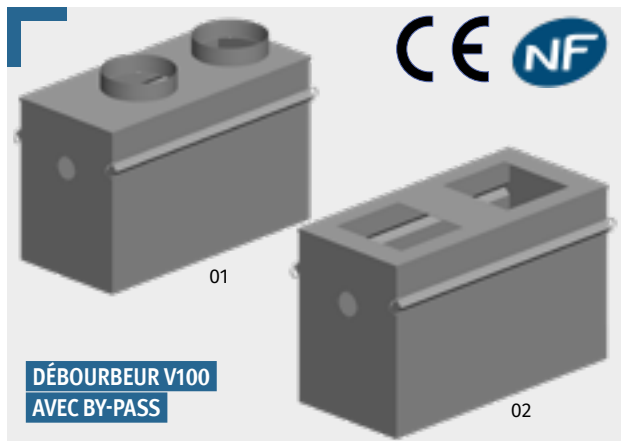
- Anneaux de manutention
- Ouverture totale



Séparateur d'hydrocarbures

TAILLE : 1.5 À 6 LITRES/S

4732 & 4733



01 Séparateur d'hydrocarbures avec amorces circulaires
02 Séparateur d'hydrocarbures sans kit de fermeture

Un séparateur d'hydrocarbures est destiné à séparer et à stocker les hydrocarbures libres contenus dans les eaux de ruissellement. La partie déboureur de l'appareil permet de piéger les matières en suspension (sables, graviers...).

APPLICATIONS

RÉSIDENTIEL | BÂTIMENT | INDUSTRIE | VRD

- Parking découvert

Liste d'applications non exhaustive.

GARANTIE
CONTRE LA
CORROSION
JUSQU'À
10 ANS

CARACTÉRISTIQUES :

- **Matériau :** Acier peint
- **Pose :** Enterrée avec nappe
- **Hauteur de remblai max :** 50 cm
- **Norme :** NF & CE
- **Déboureur :** V100
- **Système de fermeture :** sans kit / amorce circulaire
- **By-pass intégré :** oui



BÉNÉFICES :

- Preuve de conformité par l'organisme CERIB : conforme au référentiel de certification NF408
- Conforme aux normes NF EN858-1 / NF P16-451/CN
- Disponible sur stock
- Amorce de cheminée (rehausseage)

DIMENSIONS :

RÉFÉRENCE		DÉBIT NOMINAL (L/s)	VOLUME DÉBOURBEUR (L)	HAUTEUR (mm)	LARGEUR (mm)	LONGUEUR (mm)
AVEC AMORCE	SANS KIT DE FERMETURE					
SH4732/03/00	SH4733/03/RG1L	3	300	1020	722	1430
SH4732/06/00	SH4733/06/RP2T	6	600	1220	803	2125

ACCESSOIRES :

RÉFÉRENCE	DESCRIPTION
ANH22/14310-N	Alarme de niveau d'hydrocarbures Version 1 entrée
ANH22/14320	Alarme de niveau d'hydrocarbures 3 entrées
ANH222/14506	Alarme de niveau d'hydrocarbures alimentée par panneau solaire
MR-ANH	Boîtiers ou manchon de jonction pour câble alarme hydro
OD4/100-80	Dispositif d'extraction DN80
SNB/14220	Sonde de niveaux de boues - ATEX

LE + UTILISATEUR :

- Résistance mécanique
- Entretien aisé

LE + INSTALLATEUR :

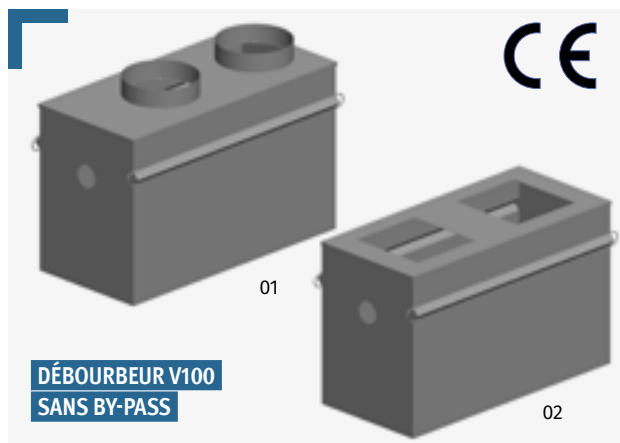
- Anneaux de manutention
- Ouverture totale



Séparateur d'hydrocarbures

TAILLE : 1.5 À 50 LITRES/S

4798



01 Séparateur d'hydrocarbures avec amorces circulaires
02 Séparateur d'hydrocarbures sans kit de fermeture

Un séparateur d'hydrocarbure est destiné à séparer et stocker les hydrocarbures libres contenus dans les eaux de ruissellement. La partie débourbeur de l'appareil permet de piéger les matières en suspension (sables, graviers...).

APPLICATIONS

RÉSIDENTIEL | BÂTIMENT | INDUSTRIE | VRD

- Aire de lavage
- Station distribution de carburant
- Parking couvert
- Aval et amont de bassin de rétention

Liste d'applications non exhaustive.

GARANTIE
CONTRE LA
CORROSION
JUSQU'À
10 ANS

CARACTÉRISTIQUES :

- **Matériau :** Acier peint
- **Pose :** Enterrée avec nappe
- **Hauteur de remblai max :** 50 cm
- **Norme :** NF & CE
- **Déboureur :** V100
- **Système de fermeture :** sans kit / amorce circulaire
- **By-pass intégré :** non



BÉNÉFICES :

- Conforme norme NF EN858-1
- Disponible sur stock

DIMENSIONS :

RÉFÉRENCE		DÉBIT NOMINAL (L/s)	VOLUME DÉBOURBEUR (L)	HAUTEUR (mm) *	LARGEUR (mm)	LONGUEUR (mm)
AVEC AMORCE	SANS KIT DE FERMETURE					
SH4/4798/01/00	SH4/4798/01	1.5	150	890	724	1080
SH4/4798/03/00	SH4/4798/03	3	300	1020	717	1245
SH4/4798/06/00	SH4/4798/06	6	600	1220	807	1840
SH4/4798/08/00	SH4/4798/08	8	800	1360	1024	1690
SH4/4798/10/00	SH4/4798/10	10	1000	1360	1054	1965
Tailles intermédiaires disponibles 15/20/25/30/35 sur simop.fr						
SH4/4798/40/00	SH4/4798/40	40	4000	1810	1463	3845
SH4/4798/50/00	SH4/4798/50	50	5000	1940	1613	4045

* Ajouter 150 mm aux séparateurs avec amorces circulaires

ACCESSOIRES :

RÉFÉRENCE	DESCRIPTION
ANH22/14310-N	Alarme de niveau d'hydrocarbures Version 1 entrée
ANH22/14320	Alarme de niveau d'hydrocarbures 3 entrées
ANH222/14506	Alarme de niveau d'hydrocarbures alimentée par panneau solaire
MR-ANH	Boîtiers ou manchon de jonction pour câble alarme hydro
OD4/100-80	Dispositif d'extraction DN80
SNB/14220	Sonde de niveaux de boues - ATEX

LE + UTILISATEUR :

- Résistance mécanique
- Entretien aisée

LE + INSTALLATEUR :

- Anneaux de manutention
- Ouverture totale

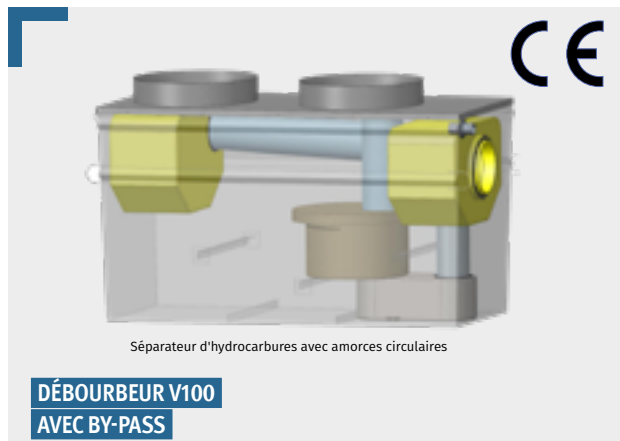
Pour des données techniques complémentaires ainsi que des indications sur la pose, la garantie et l'entretien, veuillez consulter en ligne la **fiche technique 4798**.
Sous réserve de modifications



Séparateur d'hydrocarbures

TAILLE : 3 À 50 LITRES/S

4799



Un séparateur d'hydrocarbures est destiné à séparer et à stocker les hydrocarbures libres contenus dans les eaux de ruissellement. La partie déboureur de l'appareil permet de piéger les matières en suspension (sables, graviers...).

APPLICATIONS

RÉSIDENTIEL | BÂTIMENT | INDUSTRIE | VRD

- Parking découvert
- Routes

Liste d'applications non exhaustive.

GARANTIE
CONTRE LA
CORROSION
JUSQU'À
10 ANS

CARACTÉRISTIQUES :

- **Matériau :** Acier peint
- **Pose :** Enterrée avec nappe
- **Hauteur de remblai max :** 50 cm
- **Norme :** CE
- **Déboureur :** V100
- **Système de fermeture :** sans kit / amorce circulaire
- **By-pass intégré :** oui



BÉNÉFICES :

- Conforme norme NF EN858-1
- Disponible sur stock
- By pass intégré

DIMENSIONS :

RÉFÉRENCE		DÉBIT NOMINAL (L/s)	VOLUME DÉBOURBEUR (L)	HAUTEUR (mm) *	LARGEUR (mm)	LONGUEUR (mm)
AVEC AMORCE	SANS KIT DE FERMETURE					
SH4/4799/03/00	SH4/4799/03	3	300	1020	717	1245
SH4/4799/06/00	SH4/4799/06	6	600	1220	807	1840
SH4/4799/08/00	SH4/4799/08	8	800	1360	1054	1690
SH4/4799/10/00	SH4/4799/10	10	1000	1360	1054	1965
SH4/4799/15/00	SH4/4799/15	15	1500	1360	1073	2455
Tailles intermédiaires disponibles sur www.simop.fr						
SH4/4799/40/00	SH4/4799/40	40	4000	1810	1463	3845
SH4/4799/50/00	SH4/4799/50	50	5000	1940	1913	4045

* Ajouter 150 mm aux séparateurs avec amorces circulaires

ACCESSOIRES :

RÉFÉRENCE	DESCRIPTION
ANH22/14310-N	Alarme de niveau d'hydrocarbures Version 1 entrée
ANH22/14320	Alarme de niveau d'hydrocarbures 3 entrées
ANH222/14506	Alarme de niveau d'hydrocarbures alimentée par panneau solaire
MR-ANH	Boîtiers ou manchon de jonction pour câble alarme hydro
OD4/100-80	Dispositif d'extraction DN80
SNB/14220	Sonde de niveaux de boues - ATEX

LE + UTILISATEUR :

- Résistance mécanique
- Entretien aisé

LE + INSTALLATEUR :

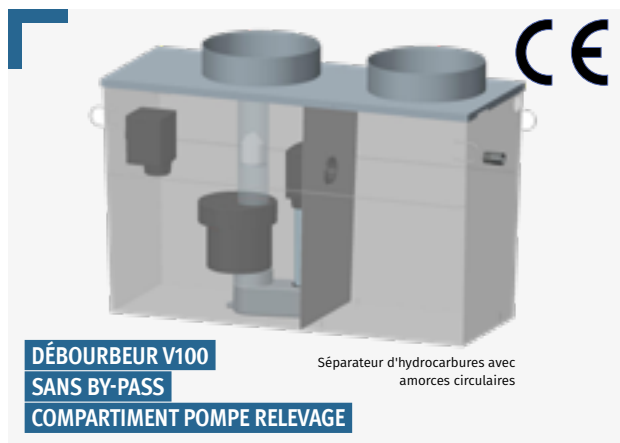
- Anneaux de manutention
- Ouverture totale



Séparateur d'hydrocarbures

TAILLE : 3 À 15 LITRES/S

4816



Un séparateur d'hydrocarbures est destiné à séparer et à stocker les hydrocarbures libres contenus dans les eaux de ruissellement. Ces séparateurs d'hydrocarbures sans by-pass munis d'un compartiment relevage conviennent parfaitement pour traiter et relever les eaux provenant de parkings couverts.

APPLICATIONS

RÉSIDENTIEL | BÂTIMENT | INDUSTRIE | VRD

- Parking souterrain

Liste d'applications non exhaustive.

GARANTIE
CONTRE LA
CORROSION
JUSQU'À
10 ANS

CARACTÉRISTIQUES :

- **Matériau :** Acier peint
- **Pose :** Enterrée avec nappe
- **Hauteur de remblai max :** 50 cm
- **Norme :** CE
- **Débourbeur :** V100
- **Système de fermeture :** amorces / tampons
- **By-pass intégré :** non



BÉNÉFICES :

- Conforme norme NF EN858-1
- Disponible sur stock
- Avec compartiment pour pompe(s) de relevage

DIMENSIONS :

RÉFÉRENCE		DÉBIT NOMINAL (L/s)	VOLUME DÉBOURBEUR (L)	HAUTEUR (mm) *	LARGEUR (mm)	LONGUEUR (mm)
AVEC AMORCE	SANS KIT DE FERMETURE					
SH4816/03/00	SH4816/03/RP2T	3	300	1220	823	2115
SH4816/06/00	SH4816/06/RG3T	6	600	1360	1076	2780
SH4816/10/00	SH4816/10/RG4T	10	1000	1500	1314	3621
SH4816/15/00	SH4816/15/RG4T	15	1500	1810	1465	3971

* Ajouter 150 mm aux séparateurs avec amorces circulaires

ACCESSOIRES :

RÉFÉRENCE	DESCRIPTION
ANH22/14310-N	Alarme de niveau d'hydrocarbures Version 1 entrée
ANH22/14320	Alarme de niveau d'hydrocarbures 3 entrées
ANH222/14506	Alarme de niveau d'hydrocarbures alimentée par panneau solaire
MR-ANH	Boîtiers ou manchon de jonction pour câble alarme hydro
OD4/100-80	Dispositif d'extraction DN80
SNB/14220	Sonde de niveaux de boues - ATEX
Chiffage pompes de relevage possible	

LE + UTILISATEUR :

- Résistance mécanique
- Entretien aisée

LE + INSTALLATEUR :

- Anneaux de manutention
- Ouverture totale

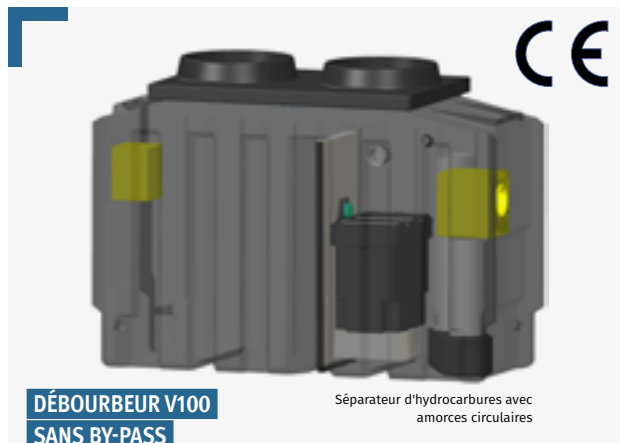
Pour des données techniques complémentaires ainsi que des indications sur la pose, la garantie et l'entretien, veuillez consulter en ligne la **fiche technique 4816**.
Sous réserve de modifications



Séparateur d'hydrocarbures

TAILLE : 1.5 À 15 LITRES/S

6645



Un séparateur d'hydrocarbures est destiné à séparer et stocker les hydrocarbures libres contenus dans les eaux de ruissellement. La partie déboureur de l'appareil permet de piéger les matières en suspension (sables, graviers...).

APPLICATIONS

RÉSIDENTIEL | BÂTIMENT | INDUSTRIE | VRD

- Aire de lavage
- Station distribution de carburant
- Parking couvert

Liste d'applications non exhaustive.

GARANTIE
CONTRE LA
CORROSION
JUSQU'À
20 ANS

CARACTÉRISTIQUES :

- **Matériau :** Polyéthylène (PE)
- **Pose :** Enterrée avec nappe
- **Hauteur de remblai max :** niveau au dessus du séparateur
- **Norme :** CE
- **Déboureur :** V100
- **Système de fermeture :** sans kit / amorces
- **By-pass intégré :** non



BÉNÉFICES :

- Conforme norme NF EN858-1
- Disponible sur stock
- Résistance cuve en milieu salin

DIMENSIONS :

RÉFÉRENCE		DÉBIT NOMINAL (L/s)	VOLUME DÉBOURBEUR (L)	HAUTEUR (mm)*	LARGEUR (mm)	LONGUEUR (mm)
AVEC AMORCE	AVEC TAMPON PE					
SH2/6645/01/00	SH2/6645/01	1.5	158	970	760	1280
SH2/6645/03/00	SH2/6645/03	3	300	1280	760	1410
SH2/6645/06/00	SH2/6645/06	6	613	1580	850	2000
SH2/6645/08/00	SH2/6645/08	8	841	1630	940	2220
SH2/6645/10/00	SH2/6645/10	10	1030	1630	940	2460
SH2/6645/15/00	SH2/6645/15	15	1556	1900	1540	2400

* Ajouter 150mm aux séparateurs avec amorces circulaires

ACCESSOIRES :

RÉFÉRENCE	DESCRIPTION
ANH22/14310-N	Alarme de niveau d'hydrocarbures Version 1 entrée
ANH22/14320	Alarme de niveau d'hydrocarbures 3 entrées
ANH222/14506	Alarme de niveau d'hydrocarbures alimentée par panneau solaire
MR-ANH	Boîtiers ou manchon de jonction pour câble alarme hydro
OD2/105	Dispositif d'aspiration des boues
SNB/14220	Sonde de niveaux de boues - ATEX

LE + UTILISATEUR :

- Résistance mécanique
- Entretien aisé

LE + INSTALLATEUR :

- Manutention facile par poids léger
- Installation rapide

Pour des données techniques complémentaires ainsi que des indications sur la pose, la garantie et l'entretien, veuillez consulter en ligne la **fiche technique 6645**.
Sous réserve de modifications



Séparateur d'hydrocarbures

TAILLE : 20 À 30 LITRES/S

6647



Un séparateur d'hydrocarbures est destiné à séparer et stocker les hydrocarbures libres contenus dans les eaux de ruissellement. La partie débourbeur de l'appareil permet de piéger les matières en suspension (sables, graviers...).

APPLICATIONS

RÉSIDENTIEL | BÂTIMENT | INDUSTRIE | VRD

- Aire de lavage
- Station distribution de carburant
- Parking couvert
- Aval et amont de bassin de rétention

Liste d'applications non exhaustive.

GARANTIE
CONTRE LA
CORROSION
JUSQU'À
20 ANS

CARACTÉRISTIQUES :

- **Matériau :** Polyéthylène (PE)
- **Pose :** Enterrée avec nappe
- **Hauteur de remblai max :** niveau au dessus du séparateur
- **Norme :** CE
- **Débourbeur :** V100
- **Système de fermeture :** Amorces
- **By-pass intégré :** non



BÉNÉFICES :

- Conforme norme NF EN858-1
- Disponible sur stock
- Résistance cuve en milieu salin

DIMENSIONS :

RÉFÉRENCE	DÉBIT NOMINAL (L/s)	VOLUME DÉBOURBEUR (L)	HAUTEUR (mm)	LARGEUR (mm)	LONGUEUR (mm)
SH2/6647/20/00	20	2074			2829
SH2/6647/25/00	25	2561	2030	1646	3580
SH2/6647/30/00	30	3027			3954

ACCESSOIRES :

RÉFÉRENCE	DESCRIPTION
ANH22/14310-N	Alarme de niveau d'hydrocarbures Version 1 entrée
ANH22/14320	Alarme de niveau d'hydrocarbures 3 entrées
ANH222/14506	Alarme de niveau d'hydrocarbures alimentée par panneau solaire
MR-ANH	Boîtiers ou manchon de jonction pour câble alarme hydro
OD4/100-80	Dispositif d'extraction DN80
SNB/14220	Sonde de niveaux de boues - ATEX

LE + UTILISATEUR :

- Résistance mécanique
- Entretien aisé

LE + INSTALLATEUR :

- Manutention facilitée par poids léger
- Installation rapide



Séparateur d'hydrocarbures

TAILLE : 20 À 30 LITRES/S

6648



Un séparateur hydrocarbure est destiné à séparer et stocker les hydrocarbures libres contenus dans les eaux de ruissellement. La partie débourbeur de l'appareil permet de piéger les matières en suspensions (sables, gravier...) qui pourraient colmater le système de coalescence.

APPLICATIONS

RÉSIDENTIEL | BÂTIMENT | INDUSTRIE | VRD

- Parking découvert
- Routes

Liste d'applications non exhaustive.

CARACTÉRISTIQUES :

- **Matériau :** Polyéthylène (PE)
- **Pose :** Enterrée avec nappe
- **Hauteur de remblai max :** niveau au dessus du séparateur
- **Norme :** CE
- **Déboureur :** V100
- **Système de fermeture :** Amorces
- **By-pass intégré :** oui



BÉNÉFICES :

- Conforme aux normes NF EN 858-1 / NF P16-451/CN
- Disponible sur stock
- Tenue en milieu salin
- Résistance à la corrosion
- By pass intégré

GARANTIE
CONTRE LA
CORROSION
JUSQU'À
20 ANS

DIMENSIONS :

RÉFÉRENCE	DÉBIT NOMINAL (L/s)	VOLUME DÉBOURBEUR (L)	HAUTEUR (mm)	LARGEUR (mm)	LONGUEUR (mm)
SH2/6648/20/00	20	2074			2829
SH2/6648/25/00	25	2561	2030	1946	3580
SH2/6648/30/00	30	3027			3954

ACCESSOIRES :

RÉFÉRENCE	DESCRIPTION
ANH22/14310-N	Alarme de niveau d'hydrocarbures Version 1 entrée
ANH22/14320	Alarme de niveau d'hydrocarbures 3 entrées
ANH222/14506	Alarme de niveau d'hydrocarbures alimentée par panneau solaire
MR-ANH	Boîtiers ou manchon de jonction pour câble alarme hydro
OD2/107	Extraction des boues DN80
SNB/14220	Sonde de niveaux de boues - ATEX

LE + UTILISATEUR :

- Résistance mécanique
- Entretien aisé

LE + INSTALLATEUR :

- Manutention facile par poids léger
- Installation rapide



Séparateur d'hydrocarbures

TAILLE : 3 À 15 LITRES/S

6649



Un séparateur d'hydrocarbures est destiné à séparer et stocker les hydrocarbures libres contenus dans les eaux de ruissellement. La partie déboureur de l'appareil permet de piéger les matières en suspension (sables, graviers...).

APPLICATIONS

RÉSIDENTIEL | BÂTIMENT | INDUSTRIE | VRD

- Parking découvert
- Routes

Liste d'applications non exhaustive.

GARANTIE
CONTRE LA
CORROSION
JUSQU'À
20 ANS

CARACTÉRISTIQUES :

- **Matériau :** Polyéthylène (PE)
- **Pose :** Enterrée avec nappe
- **Hauteur de remblai max :** niveau au dessus du séparateur
- **Norme :** CE
- **Déboureur :** V100
- **Système de fermeture :** Amorces
- **By-pass intégré :** oui



BÉNÉFICES :

- Conforme norme NF EN858-1
- Disponible sur stock
- By pass intégré

DIMENSIONS :

RÉFÉRENCE		DÉBIT NOMINAL (L/s)	VOLUME DÉBOURBEUR (L)	HAUTEUR (mm)*	LARGEUR (mm)	LONGUEUR (mm)
AVEC AMORCE	AVEC TAMPON PE					
SH2/6649/03/00	SH2/6649/03	3	300	1280	760	1410
SH2/6649/06/00	SH2/6649/06	6	613	1580	850	2000
SH2/6649/08/00	SH2/6649/08	8	841	1630	940	2220
SH2/6649/10/00	SH2/6649/10	10	1030	1630	940	2460
SH2/6649/15/00	SH2/6649/15	12	1556	1900	1540	2400

* Ajouter 150mm aux séparateurs avec amorces circulaires

ACCESSOIRES :

RÉFÉRENCE	DESCRIPTION
ANH22/14310-N	Alarme de niveau d'hydrocarbures Version 1 entrée
ANH22/14320	Alarme de niveau d'hydrocarbures 3 entrées
ANH222/14506	Alarme de niveau d'hydrocarbures alimentée par panneau solaire
MR-ANH	Boîtiers ou manchon de jonction pour câble alarme hydro
OD2/105	Dispositif d'aspiration des boues
SNB/14220	Sonde de niveaux de boues - ATEX

LE + UTILISATEUR :

- Résistance mécanique
- Entretien aisé

LE + INSTALLATEUR :

- Manutention facile par poids léger
- Installation rapide

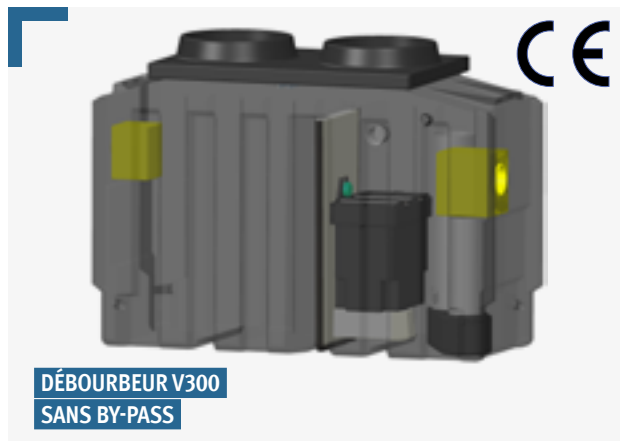
Pour des données techniques complémentaires ainsi que des indications sur la pose, la garantie et l'entretien, veuillez consulter en ligne la **fiche technique 6649**.
Sous réserve de modifications



Séparateur d'hydrocarbures

TAILLE : 3 À 10 LITRES/S

6690



DÉBOURBEUR V300
SANS BY-PASS

Un séparateur d'hydrocarbure est destiné à séparer et stocker les hydrocarbures libres contenus dans les eaux de ruissellement. La partie débourbeur de l'appareil permet de piéger les matières en suspension (sables, graviers...).

APPLICATIONS

RÉSIDENTIEL | BÂTIMENT | INDUSTRIE | VRD

- Aire de lavage engins agricoles et TP

Liste d'applications non exhaustive.

GARANTIE
CONTRE LA
CORROSION
JUSQU'À
20 ANS

CARACTÉRISTIQUES :

- **Matériau :** Polyéthylène (PE)
- **Pose :** Enterrée avec nappe
- **Hauteur de remblai max :** niveau au dessus du séparateur
- **Norme :** CE
- **Déboureur :** V300
- **Système de fermeture :** Amorces
- **By-pass intégré :** non



BÉNÉFICES :

- Conforme norme NF EN858-1
- Résistance cuve en milieu salin

DIMENSIONS :

RÉFÉRENCE						
AVEC AMORCE	AVEC TAMPON PE	DÉBIT NOMINAL (L/s)	VOLUME DÉBOURBEUR (L)	HAUTEUR (mm)	LARGEUR (mm)	LONGUEUR (mm)
SH2/6690/03/00	SH2/6690/03	3	1030	1630 à 1780	940	2460
SH2/6690/06/00		6	2074	2030		2829
SH2/6690/08/00		8	2561	2030	1946	3580
SH2/6690/10/00		10	3027	2030		3954

ACCESSOIRES :

RÉFÉRENCE	DESCRIPTION
ANH22/14310-N	Alarme de niveau d'hydrocarbures Version 1 entrée
ANH22/14320	Alarme de niveau d'hydrocarbures 3 entrées
ANH222/14506	Alarme de niveau d'hydrocarbures alimentée par panneau solaire
MR-ANH	Boitiers ou manchon de jonction pour câble alarme hydro
OD2/105 OU OD2/107	Extraction des boues DN80
SNB/14220	Sonde de niveaux de boues - ATEX

LE + UTILISATEUR :

- Résistance mécanique
- Entretien aisé

LE + INSTALLATEUR :

- Manutention aisée (anneaux de levage)
- Poids faible

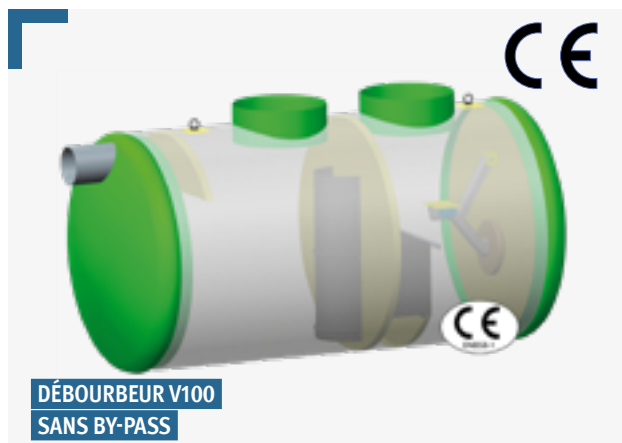
Pour des données techniques complémentaires ainsi que des indications sur la pose, la garantie et l'entretien, veuillez consulter en ligne la **fiche technique 6690**.
Sous réserve de modifications



Séparateur d'hydrocarbures

TAILLE : 35 À 200 LITRES/S

6658



DÉBOURBEUR V100
SANS BY-PASS

Un séparateur d'hydrocarbures est destiné à séparer et à stocker les hydrocarbures libres contenus dans les eaux de ruissellement. Ces séparateurs d'hydrocarbures sans by-pass munis d'un débourbeur, permettent de piéger les matières en suspension (sables, graviers).

APPLICATIONS

RÉSIDENTIEL | BÂTIMENT | INDUSTRIE | VRD

- Parking couvert
- Amont et aval de bassins de rétention

Liste d'applications non exhaustive.

GARANTIE
CONTRE LA
CORROSION
JUSQU'À
20 ANS

CARACTÉRISTIQUES :

- **Matériau :** Polyester (PRV)
- **Pose :** Enterrée avec nappe
- **Hauteur de remblai max :** 50 cm
- **Norme :** CE
- **Déboureur :** V100
- **Système de fermeture :** Amorces
- **By-pass intégré :** non



BÉNÉFICES :

- Conforme norme NF EN858-1 s
- Résistance cuve en milieu salin

DIMENSIONS :

RÉFÉRENCE	DÉBIT NOMINAL (L/s)	VOLUME DÉBOURBEUR (L)	HAUTEUR (mm)	LARGEUR (mm)	LONGUEUR (mm)
SH3/6658/35	35	3 500	1760	1600	4583
SH3/6658/40	40	4 000	1760	1600	4908
SH3/6658/50	50	5 000	2060	1900	4387
SH3/6658/60	60	6 000	2050	1900	5412
SH3/6658/70	70	7 000	2050	1900	5912
Tailles intermédiaires disponibles 80/90/100/110/120/130/140/150/160/170/180/190					
SH3/6658/200	200	20 000	2450	2300	10220

ACCESSOIRES :

RÉFÉRENCE	DESCRIPTION
ANH22/14310-N	Alarme de niveau d'hydrocarbures Version 1 entrée
ANH22/14320	Alarme de niveau d'hydrocarbures 3 entrées
ANH222/14506	Alarme de niveau d'hydrocarbures alimentée par panneau solaire
MR-ANH	Boîtiers ou manchon de jonction pour câble alarme hydro
SNB/14220	Sonde de niveaux de boues - ATEX
CA3/6394/10T	Ceintures d'ancrage 10T avec Winch

LE + UTILISATEUR :

- Résistance mécanique
- Entretien aisé

LE + INSTALLATEUR :

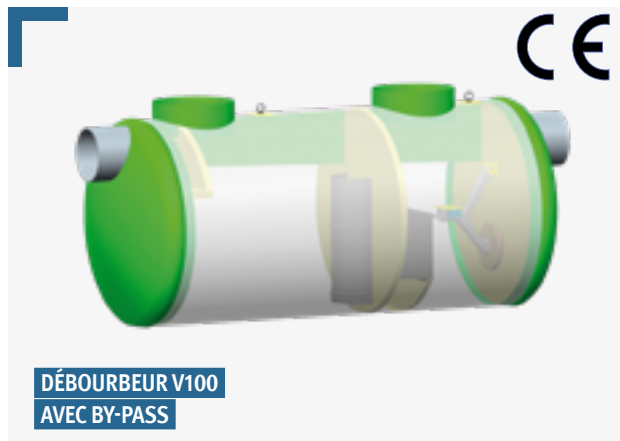
- Manutention aisée (anneaux de levage)



Séparateur d'hydrocarbures

TAILLE : 35 À 50 LITRES/S

6659



DÉBOURBEUR V100
AVEC BY-PASS

Un séparateur d'hydrocarbures est destiné à séparer et à stocker les hydrocarbures libres contenus dans les eaux de ruissellement. La partie débourbeur de l'appareil permet de piéger les matières en suspension (sables, graviers...).

APPLICATIONS

RÉSIDENTIEL | BÂTIMENT | INDUSTRIE | VRD

- Parking découvert
- Routes

Liste d'applications non exhaustive.

GARANTIE
CONTRE LA
CORROSION
JUSQU'À
20 ANS

CARACTÉRISTIQUES :

- **Matériau :** Polyester (PRV)
- **Pose :** Enterrée avec nappe
- **Hauteur de remblai max :** 50 cm
- **Norme :** CE
- **Déboureur :** V100
- **Système de fermeture :** Amorces
- **By-pass intégré :** oui



BÉNÉFICES :

- Conforme norme NF EN858-1
- Résistance cuve en milieu salin
- By pass intégré

DIMENSIONS :

RÉFÉRENCE	DÉBIT NOMINAL (L/s)	VOLUME DÉBOURBEUR (L)	HAUTEUR (mm)	LARGEUR (mm)	LONGUEUR (mm)
SH3/6659/35	35	3 500	1760	1610	4803
SH3/6659/40	40	4 027	1760	1610	5171
SH3/6659/50	50	5 000	2062	1912	4792

ACCESSOIRES :

RÉFÉRENCE	DESCRIPTION
ANH22/14310-N	Alarme de niveau d'hydrocarbures Version 1 entrée
ANH22/14320	Alarme de niveau d'hydrocarbures 3 entrées
ANH222/14506	Alarme de niveau d'hydrocarbures alimentée par panneau solaire
MR-ANH	Boîtiers ou manchon de jonction pour câble alarme hydro
OD4/100-80	Dispositif d'extraction DN80
SNB/14220	Sonde de niveaux de boues - ATEX
CA3/6394/10T	Ceintures d'ancrage 10T avec Winch

Pour des données techniques complémentaires ainsi que des indications sur la pose, la garantie et l'entretien, veuillez consulter en ligne la **fiche technique 6659**.
Sous réserve de modifications

LE + UTILISATEUR :

- Résistance mécanique
- Entretien aisé

LE + INSTALLATEUR :

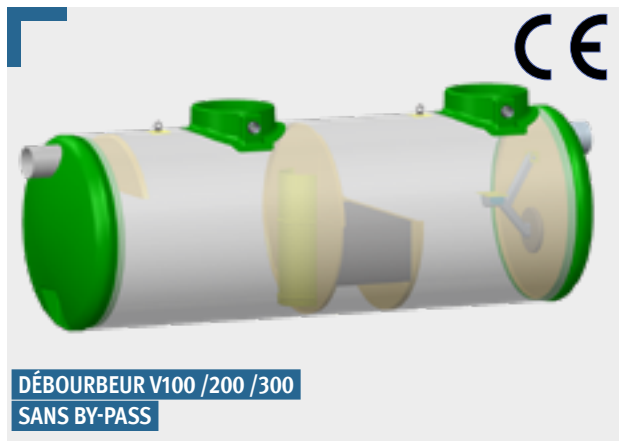
- Manutention aisée (anneaux de levage)



Séparateur d'hydrocarbures sur mesure

TAILLE : SUR MESURE

6668



DÉBOURBEUR V100 /200 /300
SANS BY-PASS

Un séparateur d'hydrocarbures est destiné à séparer et à stocker les hydrocarbures libres contenus dans les eaux de ruissellement. Gamme de séparateurs dimensionnée pour recevoir des débits supérieurs à 50 l/s

APPLICATIONS

RÉSIDENTIEL | BÂTIMENT | INDUSTRIE | VRD

- Parking couvert
- Amont et aval de bassins de rétention

Liste d'applications non exhaustive.

GARANTIE
CONTRE LA
CORROSION
JUSQU'À
20 ANS

CARACTÉRISTIQUES :



- **Matériau :** Polyester (PRV)
- **Pose :** Enterrée avec nappe
- **Hauteur de remblai max :** 50 cm
- **Norme :** CE
- **Débit :** jusqu'à 500 L/s
- **Débourbeur :** V100 / V200 / V300
- **Système de fermeture :** Amorces
- **By-pass intégré :** non

BÉNÉFICES :

- Conforme norme NF EN858-1
- Résistance cuve en milieu salin
- **Dimensionnement sur mesure**

Dimensions : Nous consulter pour un chiffrage sur mesure

ACCESSOIRES :

RÉFÉRENCE	DESCRIPTION
ANH22/14310-N	Alarme de niveau d'hydrocarbures Version 1 entrée
ANH22/14320	Alarme de niveau d'hydrocarbures 3 entrées
ANH222/14506	Alarme de niveau d'hydrocarbures alimentée par panneau solaire
MR-ANH	Boîtiers ou manchon de jonction pour câble alarme hydro
OD4/100-80	Dispositif d'extraction DN80
SNB/14220	Sonde de niveaux de boues - ATEX
CA3/6394/10T	Ceintures d'ancrage 10T avec Winch

Pour des données techniques complémentaires ainsi que des indications sur la pose, la garantie et l'entretien, veuillez consulter en ligne la **fiche technique 6668**.
Sous réserve de modifications

LE + UTILISATEUR :

- Entretien aisé

LE + INSTALLATEUR :

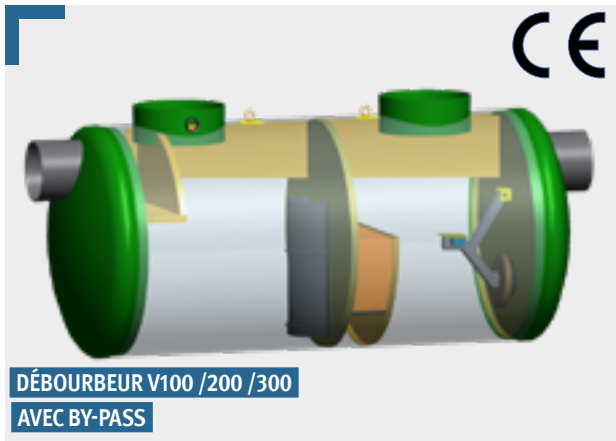
- Manutention aisée



Séparateur d'hydrocarbures sur mesure

TAILLE : SUR MESURE

6669



Un séparateur d'hydrocarbures est destiné à séparer et à stocker les hydrocarbures libres contenus dans les eaux de ruissellement. Gamme de séparateurs dimensionnée pour recevoir des débits supérieurs à 50 l/s

APPLICATIONS

RÉSIDENTIEL | BÂTIMENT | INDUSTRIE | VRD

- Parking découvert
- Routes

Liste d'applications non exhaustive.

CARACTÉRISTIQUES :



- **Matériau :** Polyester (PRV)
- **Pose :** Enterrée avec nappe
- **Hauteur de remblai max :** 50 cm
- **Norme :** CE
- **Débit :** jusqu'à 500 L/s
- **Débourbeur :** V100 / V200 / V300
- **Système de fermeture :** Amorces
- **By-pass intégré :** oui

BÉNÉFICES :

GARANTIE
CONTRE LA
CORROSION
JUSQU'À
20 ANS

- Conforme norme NF EN858-1
- Résistance cuve en milieu salin
- **Dimensionnement sur mesure**
- By pass intégré

Dimensions : Nous consulter pour un chiffrage sur mesure

ACCESSOIRES :

RÉFÉRENCE	DESCRIPTION
ANH22/14310-N	Alarme de niveau d'hydrocarbures Version 1 entrée
ANH22/14320	Alarme de niveau d'hydrocarbures 3 entrées
ANH222/14506	Alarme de niveau d'hydrocarbures alimentée par panneau solaire
MR-ANH	Boîtiers ou manchon de jonction pour câble alarme hydro
SNB/14220	Sonde de niveaux de boues - ATEX
CA3/6394/10T	Ceintures d'ancrage 10T avec Winch

LE + UTILISATEUR :

- Entretien aisée

LE + INSTALLATEUR :

- Manutention aisée

Pour des données techniques complémentaires ainsi que des indications sur la pose, la garantie et l'entretien, veuillez consulter en ligne la **fiche technique 6669**.
Sous réserve de modifications

Accessoires

Alarme de niveau d'hydrocarbures 1 entrée

4993



Détecte le niveau d'hydrocarbures dans le compartiment du séparateur avant obturation. L'alarme est adaptée pour les nouveaux sites où l'alimentation électrique est facilement accessible.



Référence	Désignation
ANH22/14310-N	Alarme hydro visuelle et sonore IP65 + sonde niveau

OPTIONS :

CR-ANH	Rallonge de câble
MR-ANH	Boîtier ou manchon de jonction pour câble alarme hydro

Pour des données techniques complémentaires ainsi des indications sur la pose, la garantie et l'entretien, veuillez consulter en ligne la fiche technique correspondante. Sous réserve de modifications

Alarme de niveau d'hydrocarbures 3 entrées

4982



Détecte le niveau d'hydrocarbures dans le compartiment du séparateur avant obturation. L'alarme est adaptée pour les nouveaux sites où l'alimentation électrique 230V est facilement accessible. Possibilité de brancher 3 capteurs.



Référence	Désignation
ANH22/14320	Alarme hydrocarbure visuelle et sonore IP65
ANH22/15200	Alarme hydrocarbure visuelle et sonore IP65 + GSM

OPTION :

SNB/14220	Capteur de détection de niveau de boue
-----------	--

Pour des données techniques complémentaires ainsi des indications sur la pose, la garantie et l'entretien, veuillez consulter en ligne la fiche technique correspondante. Sous réserve de modifications

Alarme de niveau d'hydrocarbures- avec panneau solaire

4981



Détecte le niveau d'hydrocarbures dans le compartiment du séparateur avant obturation. L'alarme est adaptée pour les sites isolés où il n'y a pas d'alimentation en électricité disponible.



Référence	Désignation
ANH22/14506	Alarme hydrocarbure visuelle et sonore IP65 avec panneau solaire
ANH22/14507	Alarme hydrocarbure visuelle et sonore IP65 + GSM avec panneau solaire

OPTION :

SNB/14220	Capteur de détection de niveau de boue
-----------	--

Pour des données techniques complémentaires ainsi des indications sur la pose, la garantie et l'entretien, veuillez consulter en ligne la fiche technique correspondante. Sous réserve de modifications

Alarme de détection des boues

4978



Détection du niveau maximal des boues. Dispositif d'alarme acoustique incorporé

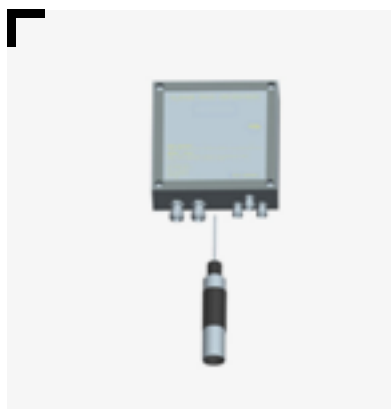


Référence	Désignation
ANB22/14321	Alarme de détection des boues

Pour des données techniques complémentaires ainsi des indications sur la pose, la garantie et l'entretien, veuillez consulter en ligne la fiche technique correspondante. Sous réserve de modifications

Alarme de détection de trop plein

4979



Détection du niveau maximal du séparateur prévenant tous risques de débordement. Dispositif d'alarme acoustique incorporé.

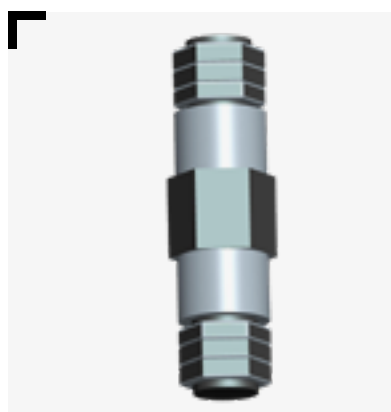


Référence	Désignation
ANL22/14210	Alarme de détection de trop plein

Pour des données techniques complémentaires ainsi des indications sur la pose, la garantie et l'entretien, veuillez consulter en ligne la fiche technique correspondante. Sous réserve de modifications

Manchon de jonction / câble pour alarme hydro

4977



Il permet de rallonger le branchement lorsque les sondes hydrocarbures, boues ou niveau haut sont situées à plus de 5m du coffret électrique.

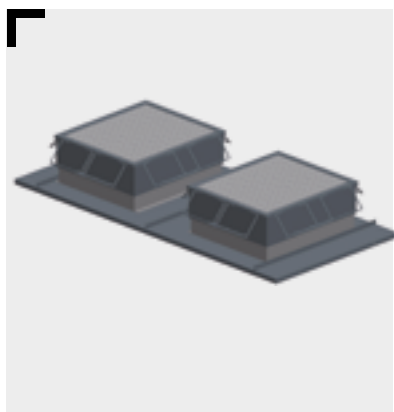


Référence	Désignation
MR-ANH	Boîtier ou manchon de jonction pour câble alarme hydro
CR-ANH	Rallonge de câble

Pour des données techniques complémentaires ainsi des indications sur la pose, la garantie et l'entretien, veuillez consulter en ligne la fiche technique correspondante. Sous réserve de modifications

Réhausse en acier

4984



Les réhausse pour séparateurs d'hydrocarbures SIMOP sont conçues en acier grenailé et revêtu ce qui garantit leur solidité et leur durée. Elle permettent la mise hors gel de nos appareils et l'accessibilité au tampon.

Les rehausse proposent un réglage possible de 150 mm. Elles sont munis de tampons fonte en 125 ou 250KN. Le choix se fera en fonction de la dimension de la fermeture du séparateur, de la hauteur de rehausse choisie, et de la résistance de tampon.



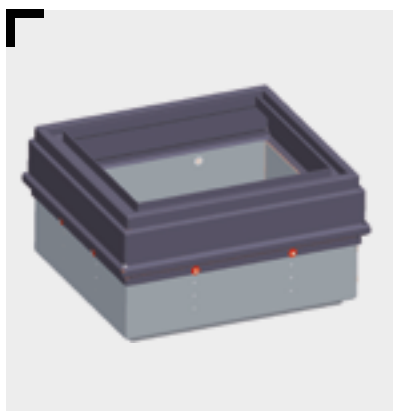
Exemples de références :

Tampons	Tampon 125 KN-577 x 673	Tampon 250 KN -577 x 673
Référence réhausse réglable de 200 à 350mm	TF125P/H2035L	TF250P/H2035L

Pour des données techniques complémentaires ainsi des indications sur la pose, la garantie et l'entretien, veuillez consulter en ligne la fiche technique correspondante. Sous réserve de modifications

Rehausse réglable en polyéthylène (PE)

6069



Réhausse en polyéthylène haute densité. Réglable de 300 à 450 mm permettant la mise hors gel de nos appareils et l'accessibilité pour la maintenance.

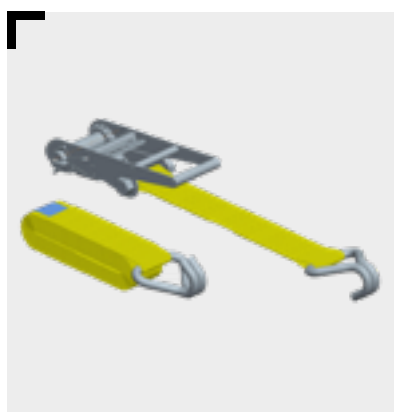


Référence	Désignation
RH6069	Réhausse réglables en PE

Pour des données techniques complémentaires ainsi des indications sur la pose, la garantie et l'entretien, veuillez consulter en ligne la fiche technique correspondante. Sous réserve de modifications

Ceinture d'ancrage

6394



Ces ceintures sont utilisées pour arrimer les séparateurs sur une dalle de lestage en béton en cas de présence de nappe phréatique. Elles sont livrées avec un système de "winch" qui, une fois spitées dans la dalle béton, permet de tendre les sangles simplement.



Référence	Désignation
CA3/6394/10T	Ceinture d'ancrage

Pour des données techniques complémentaires ainsi des indications sur la pose, la garantie et l'entretien, veuillez consulter en ligne la fiche technique correspondante. Sous réserve de modifications

NOTES :



EAUX PLUVIALES

- TRAITEMENT DES EAUX DE PLUIES
- RÉGULATION DES EAUX PLUVIALES



TRAITEMENT DES EAUX DE PLUIE

GESTION DES EAUX PLUVIALES

Sommaire

01 - GÉNÉRALITÉS		PAGE
-	POURQUOI RÉCUPÉRER L'EAU DE PLUIE ?	142
-	RÈGLEMENTATION ET NORMES	142
-	PRINCIPE DE FONCTIONNEMENT	143
-	AIDE AU DIMENSIONNEMENT & CHOIX DU MODÈLE	144
02 - APPLICATIONS		
-	POUR LE JARDIN	145
-	POUR LA MAISON	146
-	POUR LES COLLECTIVITÉS	147
03 - GAMMES DE PRODUITS		
-	CUVES DE STOCKAGE ET/OU RÉGULATION	148
-	CUVES DE RÉCUPÉRATION	153
04 - ACCESSOIRES		
-	POMPES ET GESTIONNAIRE EAUX DE PLUIE	156
-	GESTIONNAIRE EP POUR INSTALLATION COLLECTIVE	156
-	ANCRAGE	156
-	FILTRE DE GOUTTIÈRES	157
-	SYSTÈME DE FILTRATION UV GERMICIDE	157
-	REHAUSSES	157

Généralités

➤ Pourquoi récupérer l'eau de pluie ?

Chaque année, le prix de l'eau augmente. Or, un certain nombre d'applications domestiques ne requièrent pas la qualité de l'eau du robinet... ni son prix. Pour préserver nos ressources en eau et réaliser des économies, l'eau de pluie peut être utilisée pour :

- l'arrosage du jardin ou le remplissage d'appoint d'un bassin paysager
- le nettoyage des sols et le lavage des véhicules
- l'alimentation des chasses d'eau
- l'alimentation du lave-linge



LAVE-LINGE



TOILETTES



ARROSAGE



VÉHICULES

LE SAVIEZ-VOUS ?

En France, la pluie produit environ 500 milliards de mètres cubes d'eau gratuite et contrairement aux idées reçues, il pleut à peu près la même quantité d'eau partout, soit en moyenne 800 mm par an. Toutefois les effets du changement climatique pourraient accentuer les écarts pluviométriques entre les différentes régions. L'installation d'une cuve de récupération d'eau de pluie peut permettre de récupérer jusqu'à 80 % de l'eau du toit et couvrir 30 à 50 % des besoins d'un particulier.

➤ Réglementation et normes

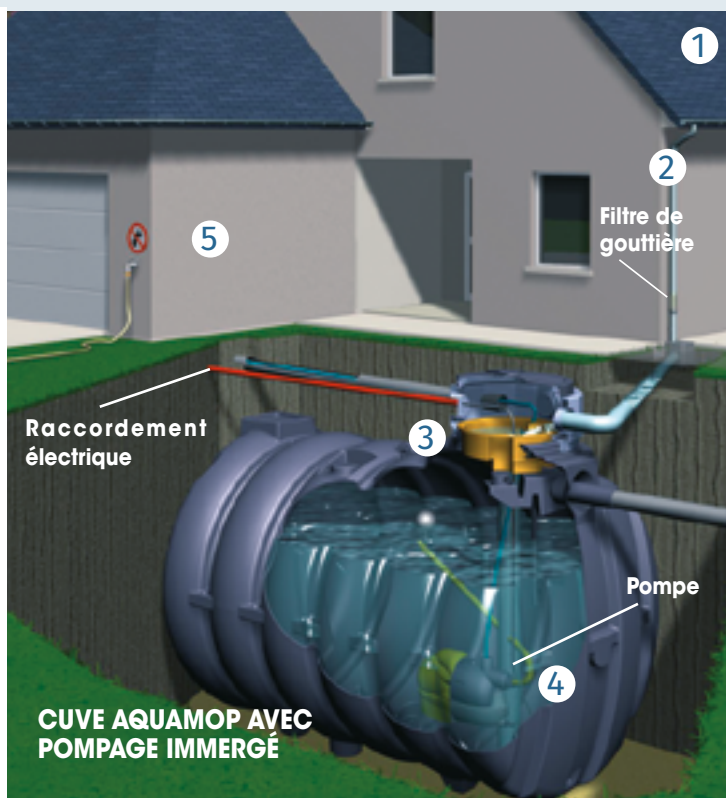
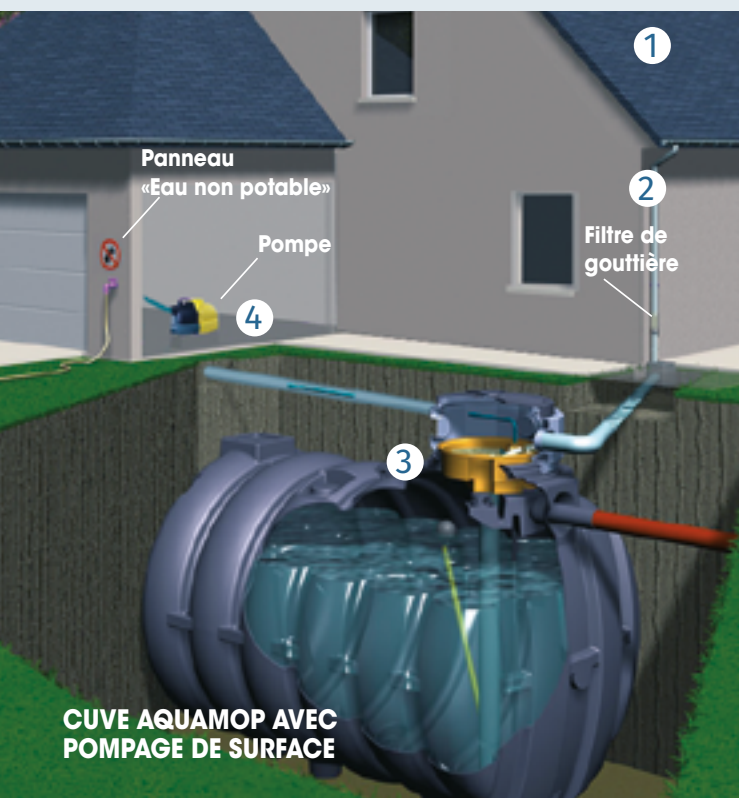
La réglementation est définie par l'arrêté ministériel du 21 août 2008 relatif à la récupération de l'eau de pluie et à son usage à l'intérieur et à l'extérieur des bâtiments. Dans le cadre de cet arrêté, les usages autorisés sont : les usages extérieurs comme l'arrosage, le lavage de véhicules... ; l'alimentation des chasses d'eau de wc et le lavage des sols ; le lavage de linge, sous réserve d'un traitement adapté de l'eau de pluie et enfin les usages professionnels et industriels, à l'exception de ceux requérant l'usage d'une eau potable. Les usages interdits de l'eau de pluie sont notamment la boisson, la préparation des aliments, le lavage de la vaisselle et l'hygiène corporelle.

En complément, certaines collectivités ont fait le choix de promouvoir la récupération d'eau de pluie pour les bâtiments et habitations neufs en prévoyant des dispositions rendant obligatoire la gestion à la parcelle des eaux de pluie dans leur zonage pluvial (article L2224-10 du code général des collectivités territoriales) annexé au plan local d'urbanisme ou au plan local d'urbanisme intercommunal. Au niveau national, plusieurs dispositions visant à encourager la réutilisation des eaux non conventionnelles sont prévues par la loi no 2020-105 du 10 février 2020 relative à la lutte contre le gaspillage et à l'économie circulaire.

Aussi, pour les constructions nouvelles, il est prévu qu'un décret détermine à partir de 2023 les exigences de limitation de consommation d'eau potable dans le respect des contraintes sanitaires afférentes à chaque catégorie de bâtiments, notamment s'agissant des dispositifs de récupération des eaux de pluie.

Publiée en octobre 2011, la norme NF P 16 005 est le premier texte normatif applicable aux systèmes de récupération de l'eau de pluie. Elle fait suite à l'arrêté du 21 août 2008, autorisant l'utilisation de l'eau de pluie récupérée en aval de toitures inaccessibles pour les usages extérieurs et certains usages intérieurs. La norme NF P16-005 donne les spécifications générales sur la conception, le dimensionnement, la mise en service, l'entretien et la maintenance des systèmes de récupération, de stockage et de distribution de l'eau de pluie.

➤ Principe de fonctionnement



1. La pluie tombe sur la toiture
2. L'eau pluviale glisse vers la gouttière qui est reliée à la cuve par un tuyau, l'eau de pluie se dirige vers le récupérateur. Avant de tomber dans la cuve, l'eau est filtrée, ce qui empêche les feuilles, les insectes et autres débris de tomber dans le récupérateur.
3. L'eau propre coule dans un dispositif anti-remous pour être stockée dans la cuve
4. Une pompe autoamorçante aspire l'eau de la cuve via un système muni d'une crépine et d'un flotteur pour éviter l'aspiration de matières décantées ou de mousses flottantes. Permet l'arrosage du jardin ou le lavage des voitures.

1. La pluie tombe sur la toiture
2. L'eau pluviale glisse vers la gouttière qui est reliée à la cuve par un tuyau, l'eau de pluie se dirige vers le récupérateur. Avant de tomber dans la cuve, l'eau est filtrée, ce qui empêche les feuilles, les insectes et autres débris de tomber dans le récupérateur.
3. L'eau propre coule dans un dispositif anti-remous pour être stockée dans la cuve
4. Une pompe autoamorçante aspire l'eau de la cuve via un système muni d'une crépine et d'un flotteur pour éviter l'aspiration de matières décantées ou de mousses flottantes. Permet l'arrosage du jardin ou le lavage des voitures.
5. Un gestionnaire d'eau de pluie installé dans la maison assure la bascule sur le réseau d'eau de ville, en toute transparence et sans intervention de l'utilisateur.

> Aide au dimensionnement et choix du modèle

> Je calcule le volume de ma cuve

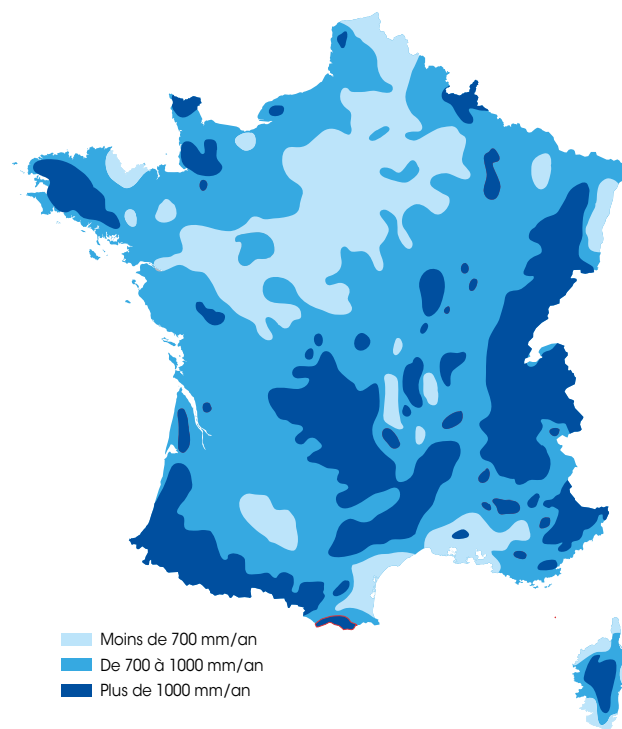
Il faut tout d'abord calculer le volume d'eau récupérable, il faut prendre en compte :

- La surface de toiture (S en m²) : projection horizontale de la toiture servant au captage de l'eau de pluie
- Un coefficient de restitution de la couverture (KT) : en fonction du toit, ce coefficient de restitution est généralement compris entre 0,6 (toiture terrasse) et 0,9 (toit en matière dure – , tuile, ardoise...– en pente).
- Le rendement du système de filtration (KF) : un système bien entretenu aura généralement un rendement hydraulique de 0,9.
- Les précipitation (P en mm) : il faut prendre en compte la pluviométrie moyenne annuelle locale. Voir la carte ci-contre.

Le volume maximum d'eau de pluie récupérable annuellement est :

$$V \text{ max (en litres)} = P \times S \times KT \times KF$$

Dans les régions où la pluviométrie est régulière, le volume d'eau de la cuve de stockage peut être évalué à 3 semaines de besoin.



Exemple :

Votre lieu d'habitation se trouve dans une région où la pluviométrie est égale à 1000 mm/an et si la surface de votre toiture en tuile est de 100 m², le volume d'eau de pluie récupéré par an :

$$V \text{ max} = 1000 \times 100 \times 0,9 \times 0,9 = 81\ 000 \text{ L}$$

donc le volume de la cuve est de : $(81000/52) \times 3 = 4875 \text{ L}$ soit une cuve de 5 m³

> Exemple de dimensionnement

Les besoins en eau de pluie sont estimés au cas par cas à partir des utilisations envisagées (toilettes, lavage extérieur, jardin...), de leur fréquence et de leur saisonnalité. Ces besoins varient sensiblement selon la région, le climat, le type de bâtiment et les pratiques des occupants. Le recours à des statistiques de consommation doit être effectué avec précaution.

SURFACE PROJÉTÉE DU TOIT (SURFACE AU SOL)	UTILISATION	VOLUME DE LA CUVE (EN LITRE)
environ 50 m ²	Utilisation extérieure : arrosage jardin	3000
environ 80 m ²	Utilisation extérieure : arrosage jardin, appoint bassin...	3 à 5000
environ 150 m ²	Usage extérieur et habitat	6 à 10 000

➤ Pour le jardin



APPLICATIONS



CUVE AVEC SYSTÈME DE POMPAGE EN SURFACE



CUVE AVEC SYSTÈME DE POMPAGE IMMERGÉ

EAUX PLUVIALES

CUVE AVEC SYSTÈME DE POMPAGE EN SURFACE

Il permet d'alimenter un robinet relié à la pompe de surface, laquelle peut être placée dans un rayon de 15 mètres maximum autour de la cuve. La mise en route de la pompe est automatique par simple ouverture du robinet de puisage.

CUVE AVEC SYSTÈME DE POMPAGE IMMERGÉ

Elle permet d'alimenter un robinet. Le pompage est effectué dans la zone de la cuve où l'eau est la plus pure, grâce à une crépine de surface reliée à la pompe par un flexible. La mise en route de la pompe est automatique par simple ouverture du robinet de puisage. Ce système a l'avantage de protéger la pompe du gel, du vol et d'en atténuer le bruit.

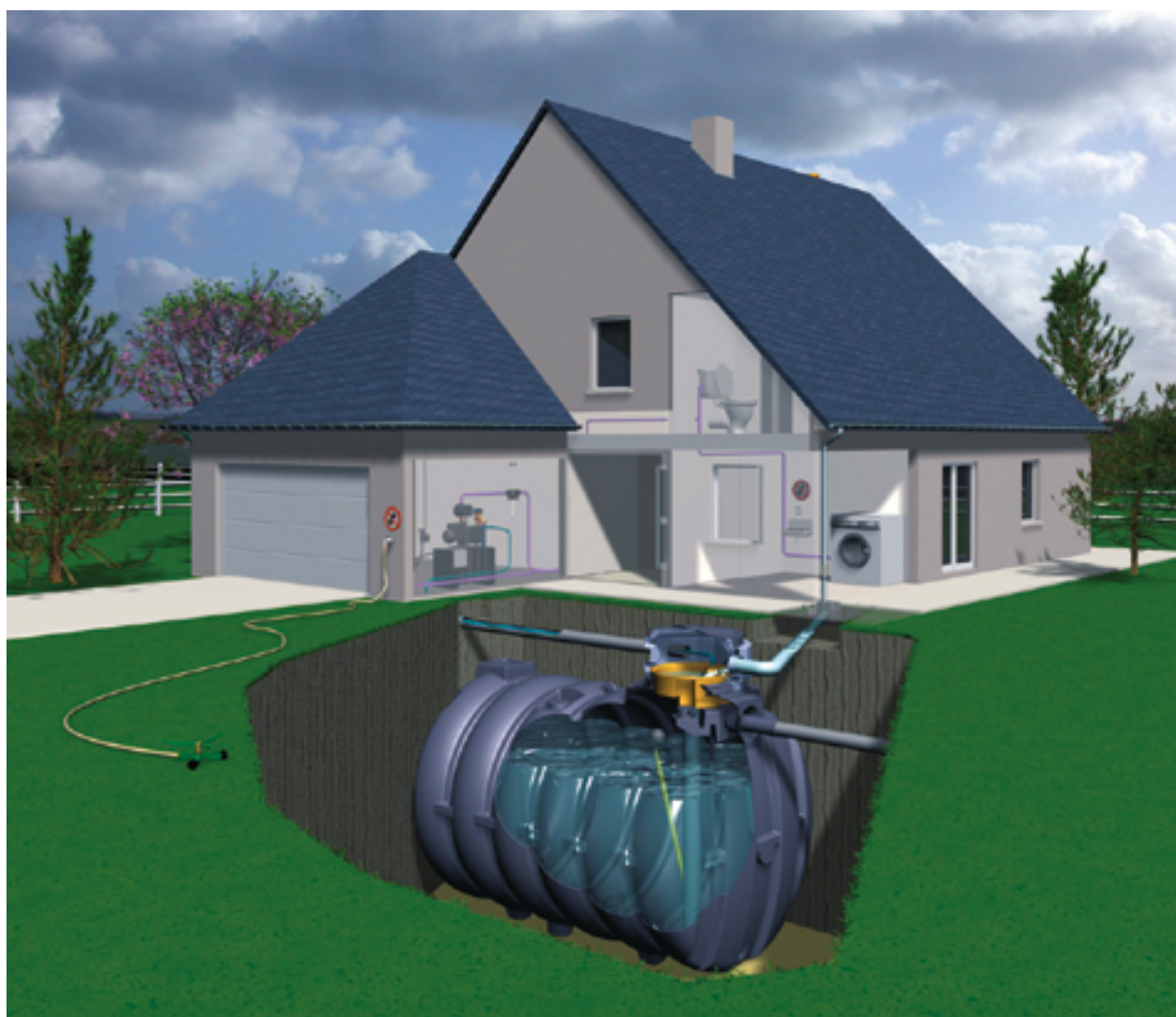
VOLUME	FICHE TECHNIQUE	RÉFÉRENCE	MATÉRIAU	POMPE EN OPTION	
				EN SURFACE	IMMERGÉE
3 000 L 3M ³	6022	CEP2/6022/03	PE	PP58/06	PP58/06
4 000 L 4M ³	6022	CEP2/6022/04	PE	PP58/06	PP58/06
5 000 L 5M ³	6022	CEP2/6022/05	PE	PP58/06	PP58/06
6 000 L 6M ³	6022	CEP2/6022/06	PE	PP58/06	PP58/06
8 000 L 8M ³	6022	CEP2/6022/08	PE	PP58/06	PP58/06
10 000 L 10M ³	6328	CEP2/6328/10	PE	PP58/06	PP58/06



> Pour la maison



APPLICATIONS



CUVE AVEC GESTIONNAIRE

Conçu pour se substituer à votre réseau d'alimentation d'eau, notre système de pompage intègre un gestionnaire d'eau. Lorsqu'il pleut, la cuve se remplit. Dans la cuve, l'eau est filtrée à plusieurs reprises. Le gestionnaire assure le rapatriement de l'eau de pluie ainsi filtrée dans le réseau de distribution. Les toilettes et le lave-linge peuvent alors être alimentés par l'eau de pluie. En cas de manque d'eau de pluie, le gestionnaire bascule automatiquement sur l'eau de la ville via un réservoir pour conserver la disconnection entre les deux réseaux.

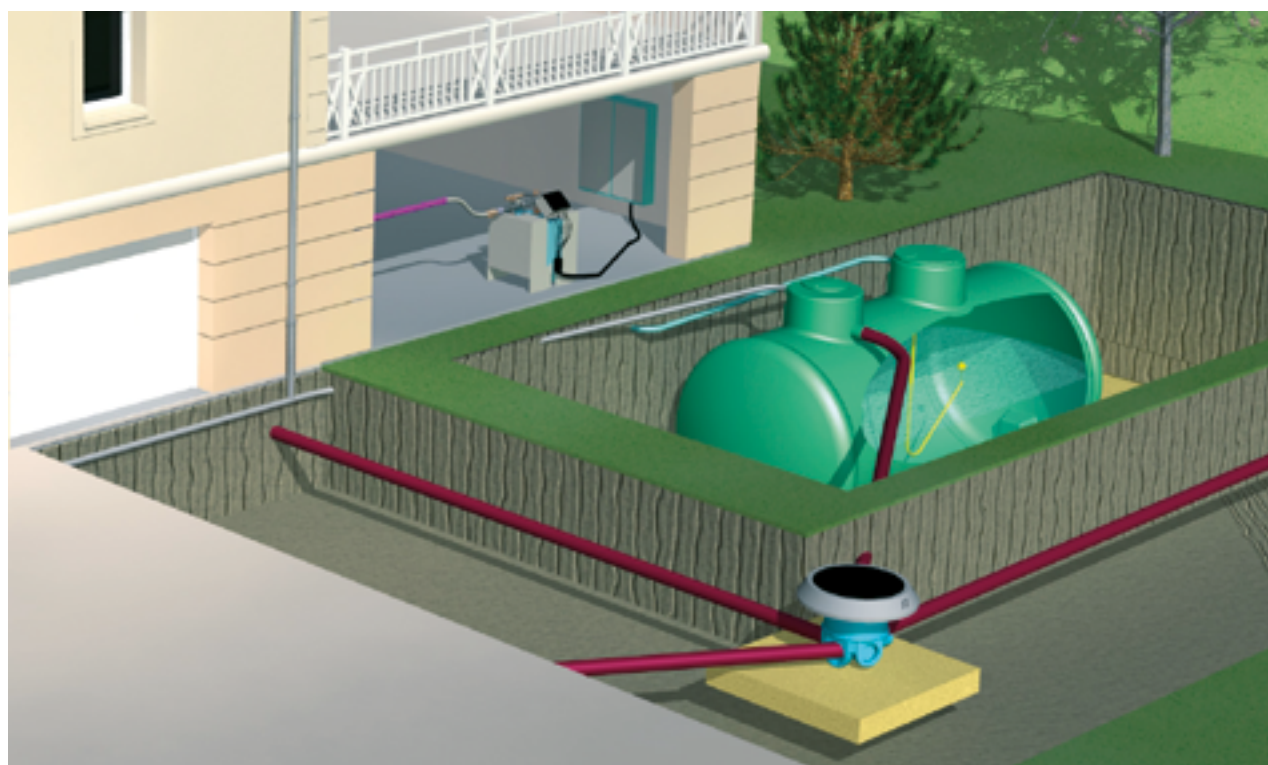
VOLUME		FICHE TECHNIQUE	RÉFÉRENCE	MATÉRIAU	GESTIONNAIRE EN OPTION	FICHE TECHNIQUE
EN L	EN M ³					
3 000 L	3M ³	6022	CEP2/6022/03	PE	PP58/11	6032
4 000 L	4M ³	6022	CEP2/6022/04	PE	PP58/11	6032
5 000 L	5M ³	6022	CEP2/6022/05	PE	PP58/11	6032
6 000 L	6M ³	6022	CEP2/6022/06	PE	PP58/11	6032
8 000 L	8M ³	6022	CEP2/6022/08	PE	PP58/11	6032
10 000 L	10M ³	6328	CEP2/6328/10	PE	PP58/11	6032



➤ Pour les collectivités



APPLICATIONS



EAUX PLUVIALES

CUVE AVEC GESTIONNAIRE

Conçu pour se substituer à votre réseau d'alimentation d'eau, notre système de pompage intègre un gestionnaire d'eau. Lorsqu'il pleut, la cuve se remplit. Dans la cuve, l'eau est filtrée à plusieurs reprises. Le gestionnaire assure le rapatriement de l'eau de pluie ainsi filtrée dans le réseau de distribution. Les toilettes et le lave-linge peuvent alors être alimentés par l'eau de pluie. En cas de manque d'eau de pluie, l'alimentation en eau potable s'effectue selon les besoins.

VOLUME EN L	PRV		PE		GESTIONNAIRE	FICHE TECHNIQUE
	FICHE TECHNIQUE	REFERENCE	FICHE TECHNIQUE	REFERENCE		
10 000	6406	CEP3/6406/1910	6328	CEP2/6328/10	PP58/18	6034
12 000	6406	CEP3/6406/1912	6328	CEP2/6328/12	PP58/18	6034
15 000	6406	CEP3/6406/1915	6328	CEP2/6328/15	PP58/18	6034
17 000	6406	CEP3/6406/2317			PP58/18	6034
20 000	6406	CEP3/6406/2320	6328	CEP2/6328/20	PP58/18	6034
25 000	6406	CEP3/6406/2325			PP58/18	6034
30 000	6406	CEP3/6406/2330			PP58/18	6034
35 000	6406	CEP3/6406/2335			PP58/18	6034
40 000	6406	CEP3/6406/2340			PP58/18	6034
45 000	6406	CEP3/6406/2345			PP58/18	6034
50 000	6406	CEP3/6406/2350			PP58/18	6034
55 000	6406	CEP3/6406/2355			PP58/18	6034
60 000	6406	CEP3/6406/2360			PP58/18	6034



Réservoir pour stockage et/ou régulation

TAILLE : 3 À 8 M³

6020



Cuve de stockage enterrée en polyéthylène noir haute densité non alimentaire pour effluents ou pour eaux de ruissellement densité 1. Possibilité de jumeler les cuves entre elles (se référer au kit de jumelage en option).

APPLICATIONS

RÉSIDENTIEL | BÂTIMENT | INDUSTRIE | VRD

- Logements individuels

Liste d'applications non exhaustive.

GARANTIE
CONTRE LA
CORROSION
JUSQU'À
20 ANS

CARACTÉRISTIQUES :



- **Matériau :** Polyéthylène (PE)
- **Pose :** enterrée avec nappe phréatique
- **Hauteur de remblai maxi :** 60cm
- **Type de récupération :** Stockage simple eau de pluie, régulation de débit possible

BÉNÉFICES :

- Pose possible en cas de présence de nappe phréatique

GAMME SIMOP FRANCE :

RÉFÉRENCE	VOLUME (m ³)	HAUTEUR (mm)	LARGEUR (mm)	LONGUEUR (mm)
CSR2/03000	3	1608	1450	2265
CSR2/04000	4	1605	1870	2287
CSR2/05000	5	1740	1977	2390
CSR2/06000	6	2345	2202	2103
CSR2/08000	8	2345	2202	2701

ACCESSOIRES :

RÉFÉRENCE	DESCRIPTION
CA3/10/3T/2	Ensemble de de 2 ceintures d'ancrage 3 tonnes pour cuve de 3, 4, 5, 6 m ³
CA3/10/3T/3	Ensemble de de 3 ceintures d'ancrage 3 tonnes pour cuve de 8m ³
KIT JUM26/34	Kit pour jumelage de 2 cuves en 1

LE + UTILISATEUR :

- Couvercle à visser

LE + INSTALLATEUR :

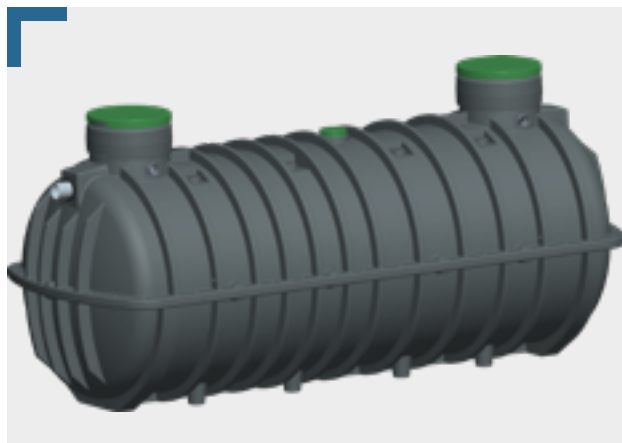
- Manutention facilité grâce au poids léger
- Installation rapide



Réservoir pour stockage et/ou régulation

TAILLE : 10 À 20 M³

6327



Cuve de stockage enterrée en polyéthylène noir haute densité non alimentaire pour effluents ou pour eaux de ruissellement densité 1. Possibilité de jumeler les cuves entre elles (se référer au kit de jumelage en option).

APPLICATIONS

RÉSIDENTIEL | BÂTIMENT | INDUSTRIE | VRD

- Logements individuels
- Aire de repos
- Collectivités

Liste d'applications non exhaustive.

CARACTÉRISTIQUES :

- **Matériau :** Polyéthylène (PE)
- **Pose :** enterrée avec nappe phréatique
- **Hauteur de remblai maxi :** 60cm
- **Type de récupération :** Stockage simple eau de pluie, régulation de débit possible



BÉNÉFICES :

- Pose possible en cas de présence de nappe phréatique

GARANTIE
CONTRE LA
CORROSION
JUSQU'À
20 ANS

GAMME SIMOP FRANCE :

RÉFÉRENCE	VOLUME (m ³)	HAUTEUR (mm)	LARGEUR (mm)	LONGUEUR (mm)
FSE2/6327/10	10	2840	2490	3378
FSE2/6327/12	12	2840	2490	3928
FSE2/6327/15	15	2840	2490	4782
FSE2/6327/17	17	2840	2490	5332
FSE2/6327/20	20	2840	2490	6332

ACCESSOIRES :

RÉFÉRENCE	DESCRIPTION
CA3/6394/10T	Ceintures d'ancrages 10T 10M
RH2/6030	Rehausse hauteur 300 mm

LE + UTILISATEUR :

- Couvercle à poser verrouillable

LE + INSTALLATEUR :

- Manutention facilitée grâce au poids léger
- Installation rapide

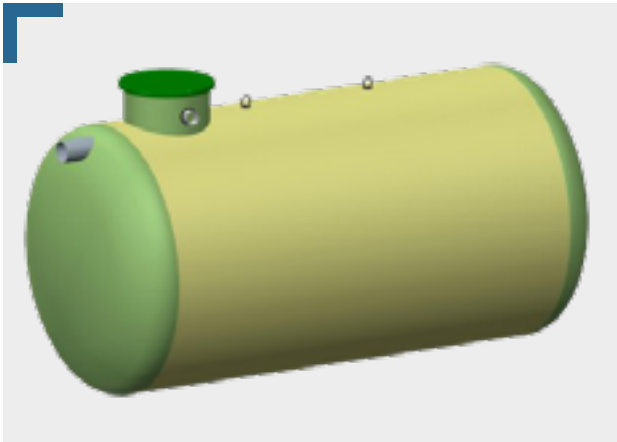
Pour des données techniques complémentaires ainsi que des indications sur la pose, la garantie et l'entretien, veuillez consulter en ligne la **fiche technique 6327**.
Sous réserve de modifications



Réservoir pour stockage et/ou régulation

TAILLE : 10 À 60 M³

6323



Réservoir de stockage simple paroi en polyester destiné à assurer la rétention des eaux de densité 1. Chaque cuve est équipée d'un couvercle à poser en polyéthylène, verrouillage par tire-fond. Une ventilation est prévue au niveau du trou d'homme.

APPLICATIONS

RÉSIDENTIEL | BÂTIMENT | INDUSTRIE | VRD

- Logements individuels
- Aire de repos
- Collectivités

Liste d'applications non exhaustive.

GARANTIE
CONTRE LA
CORROSION
JUSQU'À
20 ANS

CARACTÉRISTIQUES :



- **Matériau :** Polyester (PRV)
- **Pose :** enterrée avec nappe phréatique
- **Hauteur de remblai maxi :** 50cm
- **Type de récupération :** Stockage simple eau de pluie, régulation de débit possible

BÉNÉFICES :

- Pose possible en cas de présence de nappe phréatique

GAMME SIMOP FRANCE :

RÉFÉRENCE	VOLUME (m ³)	HAUTEUR (mm)	Ø LARGEUR (mm)	LONGUEUR (mm)
FSE3/6323/1910	10	2188	1940	3822
FSE3/6323/1912	12	2188	1940	4762
FSE3/6323/1915	15	2188	1940	5682
FSE3/6323/2317	17	2605	2374	4548
FSE3/6323/2320	20	2605	2374	5298
FSE3/6323/2325	25	2605	2374	6538
Tailles intermédiaires disponibles : 30, 35, 40, 45 - Consulter sur www.simop.fr				
FSE3/6323/2350	50	2605	2374	12768
FSE3/6323/2355	55	2605	2374	14008
FSE3/6323/2360	60	2605	2374	15258

ACCESSOIRES :

RÉFÉRENCE	DESCRIPTION
CA3/6394/10T	Ceintures d'ancrages 10T 10M
Châssis speed disponibles	

LE + UTILISATEUR :

- Couvercle à visser

LE + INSTALLATEUR :

- Installation rapide



Citernes de stockage horizontales

TAILLE : 300 À 5000 LITRES

1948 & 2305



Citernes pour le stockage et le transport de liquide. Fabrication monobloc sans collage ni soudure. Citerne stable grâce à son fond plat Volume de 300L à 5000L; équipée d'un couvercle et du vanne et passe paroi en partie basse. Ces citernes ne sont pas enterrables.

APPLICATIONS

RÉSIDENTIEL | BÂTIMENT | INDUSTRIE | VRD

- Agriculture
- Industrie

Liste d'applications non exhaustive.

GARANTIE
CONTRE LA
CORROSION
JUSQU'À
20 ANS

CARACTÉRISTIQUES :



- **Matériau :** Polyéthylène (PE) haute densité, qualité alimentaire, stabilisé U.V
- **Pose :** hors sol
- **Type de récupération :** Stockage simple liquide compatible avec PE

BÉNÉFICES :

- Moulé en 1 pièce : sans collage / soudure
- Parfaitement étanche
- Excellente résistance aux chocs
- Grande robustesse
- Surface intérieure lisse évitant les sédiments

GAMME SIMOP FRANCE :

RÉFÉRENCE		VOLUME (L)	HAUTEUR (mm)	LARGEUR (mm)	LONGUEUR (mm)	Ø DU COUVERCLE (mm)	HAUTEUR FIL D'EAU (mm)	POIDS (KG)
AVEC VANNE FT 1948	SANS VANNE FT 12305							
CHA0300	CH0300	300	690	680	1030	150	-	19
CHA0600	CH0600	600	760	830	1340	270	-	25
CHA1000	CH1000	1000	980	960	1500	270	125	45
CHA1500	CH1500	1500	1110	1050	1900	400	125	75
CHA2000	CH2000	2000	1240	1180	2140	400	125	95
CHA3000	CH3000	3000	1470	1440	2100	400	125	115
CHA5000	CH5000	5000	1720	1900	2200	400	125	200

ACCESSOIRES :

RÉFÉRENCE	DESCRIPTION
CV150	Couvercle à visser Ø150
CV270	Couvercle à visser Ø 270
CV4005	Couvercle à visser Ø 400
VPP25	Vanne à bille + passe-paroi en DN 25
VPP40	Vanne à bille + passe-paroi en DN 40
VPP50	Vanne à bille + passe-paroi en DN 50

LE + UTILISATEUR :

- Très simple d'entretien.
- Un simple rinçage permet le nettoyage de la citerne.
- Réservoir translucide, qui permet d'apprécier le contenu



Réservoir de stockage vertical fermé

TAILLE : 2000 À 12000 LITRES

2394



Réservoir de stockage vertical fermé. Destiné au stockage de liquides alimentaires ou chimiques non agressifs

APPLICATIONS

RÉSIDENTIEL | BÂTIMENT | INDUSTRIE | VRD

- Chimie / pharmacie

Liste d'applications non exhaustive.

GARANTIE
CONTRE LA
CORROSION
JUSQU'À
20 ANS

CARACTÉRISTIQUES :



- **Matériau :** Polyéthylène (PE) haute densité, qualité alimentaire, stabilisé U.V
- **Pose :** hors sol
- **Type de récupération :** Stockage simple liquide compatible avec PE

BÉNÉFICES :

- Moulé en 1 pièce : sans collage / soudure
- Parfaitement étanche
- Excellente résistance aux chocs
- Grande robustesse
- Surface intérieure lisse évitant les sédiments

GAMME SIMOP FRANCE :

RÉFÉRENCES	VOLUME (L)	HAUTEUR (mm)	Ø (mm)	Ø DU COUVERCLE (mm)
BOT2000	2000	1550	1400	400
BOT3000	3000	1900	1520	400
BOT5000	5000	2250	1900	400
BOT12000	12000	2945	2400	400

ACCESSOIRES :

RÉFÉRENCE	DESCRIPTION
VPP25	Vanne à bille + passe-paroi en DN 25
VPP40	Vanne à bille + passe-paroi en DN 40
VPP50	Vanne à bille + passe-paroi en DN 50
CV150	Couvercle ø 150 mm noir

LE + UTILISATEUR :

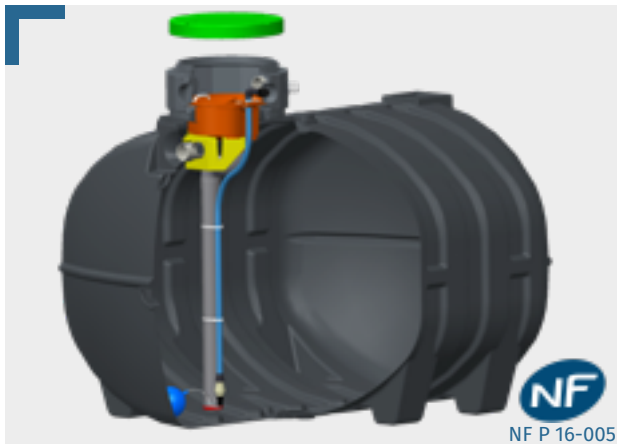
- Très simple d'entretien.
- Un simple rinçage permet le nettoyage du réservoir
- Neutre aux goûts pour les produits alimentaires
- Réservoir translucide, qui permet d'apprécier le contenu



Cuve de récupération des eaux de pluie

TAILLE : 3 À 8 M³

6022



Le système de récupération des eaux de pluie permet de collecter les eaux de toiture et de les stocker puis de mettre cette eau à disposition de l'utilisateur grâce à un système de pompage.

APPLICATIONS

RÉSIDENTIEL | BÂTIMENT | INDUSTRIE | VRD

- Logements individuels

Liste d'applications non exhaustive.

GARANTIE
CONTRE LA
CORROSION
JUSQU'À
20 ANS

CARACTÉRISTIQUES :



- **Matériau :** Polyéthylène (PE)
- **Pose :** enterrée avec nappe phréatique
- **Hauteur de remblai maxi :** 60cm
- **Type de récupération :** filtration et stockage

BÉNÉFICES :

- Conforme norme NF P 16-005
- Ensemble système de filtration , dispositif anti remous, crépine sur l'aspiration compris
- Système filtration extractible
- Pose possible en cas de présence de nape phréatique

GAMME SIMOP FRANCE :

RÉFÉRENCE	VOLUME (m ³)	HAUTEUR (mm)	LARGEUR (mm)	LONGUEUR (mm)
CEP2/6022/03	3	1854	1450	2265
CEP2/6022/04	4	1851	1810	2287
CEP2/6022/05	5	1986	1977	2390
CEP2/6022/06	6	2586	2202	2114
CEP2/6022/08	8	2586	2202	2700

ACCESSOIRES :

RÉFÉRENCE	DESCRIPTION
RH2/5025EP	Rehausse trou d'homme Ø500 hauteur 250mm (1 seule rehausse possible)
FDG12	Filtre de descente de gouttière simplifié
FGU11	Système de filtration UV
PP58/06	Kit de pompage de surface
PP58/11	Kit de pompage avec gestionnaire
CA3/10/3T/2 OU CA3/10/3T/3	Ensemble de de 2 ou 3 ceintures d'ancrage 3 tonnes

LE + UTILISATEUR :

- Système filtration extractible
- Grille filtration visible

LE + INSTALLATEUR :

- Manutention facilité grâce au poids léger
- Installation rapide

Pour des données techniques complémentaires ainsi que des indications sur la pose, la garantie et l'entretien, veuillez consulter en ligne la **fiche technique 6022**.
Sous réserve de modifications



Cuve de récupération des eaux de pluie

TAILLE : 10 À 20 M³

6328



Le système de récupération des eaux de pluie permet de collecter les eaux de toiture et de les stocker puis de mettre cette eau à disposition de l'utilisateur grâce à un système de pompage.

APPLICATIONS

RÉSIDENTIEL | BÂTIMENT | INDUSTRIE | VRD

- Logements collectifs
- Aire de repos
- Campings
- Hôtels et gîtes

Liste d'applications non exhaustive.

GARANTIE
CONTRE LA
CORROSION
JUSQU'À
20 ANS

CARACTÉRISTIQUES :



- **Matériau :** Polyéthylène (PE)
- **Pose :** enterrée avec nappe phréatique
- **Hauteur de remblai maxi :** 60cm
- **Type de récupération :** filtration et stockage

BÉNÉFICES :

- Conforme norme NF P 16-005
- Ensemble système de filtration , dispositif anti remous, crépine sur l'aspiration compris
- Système filtration extractible
- Pose possible en cas de présence de nape phréatique

GAMME SIMOP FRANCE :

RÉFÉRENCE	TAILLE (m ³)	HAUTEUR (mm)	LARGEUR (mm)	LONGUEUR (mm)
CEP2/6328/10	10	2840	2490	3378
CEP2/6328/12	12	2840	2490	3928
CEP2/6328/15	15	2840	2490	4782
CEP2/6328/20	20	2840	2490	6332

ACCESSOIRES :

RÉFÉRENCE	DESCRIPTION
CA3/6394/10T	Ceinture d'ancrage
RH2/6030	Rehausse polyéthylène à poser, hauteur 300 mm
FDG12	Filtre de descente de gouttière simplifié
FGU11	Système de filtration UV
PP58/06	Kit de pompage de surface
PP58/11	Kit de pompage avec gestionnaire
PP58/18	Gestionnaire et pompe de cargaison collectivité

LE + UTILISATEUR :

- Couvercle à poser verrouillable

LE + INSTALLATEUR :

- Manutention facilitée grâce au poids léger
- Installation rapide

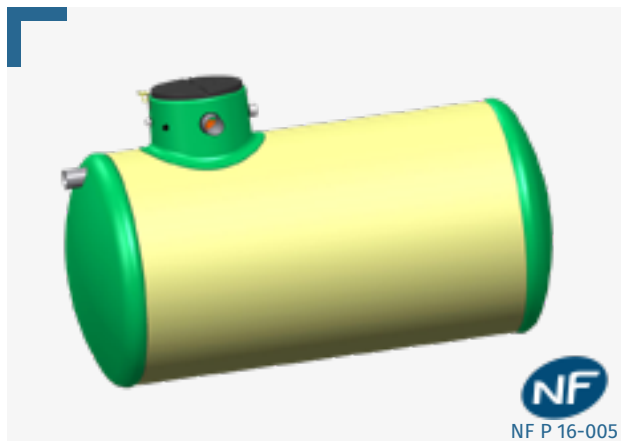
Pour des données techniques complémentaires ainsi que des indications sur la pose, la garantie et l'entretien, veuillez consulter en ligne la **fiche technique 6328**.
Sous réserve de modifications



Cuve de récupération

TAILLE : 10 À 60 M³

6406



Le système de récupération des eaux de pluie permet de collecter les eaux de toiture et de les stocker puis de mettre cette eau à disposition de l'utilisateur grâce à un système de pompage.

APPLICATIONS

RÉSIDENTIEL | BÂTIMENT | INDUSTRIE | VRD

- Logements collectifs
- Aire de repos
- Campings
- Hôtels, gîtes

Liste d'applications non exhaustive.

GARANTIE
CONTRE LA
CORROSION
JUSQU'À
20 ANS

CARACTÉRISTIQUES :



- **Matériau :** Polyester (PRV)
- **Pose :** enterrée avec nappe phréatique
- **Hauteur de remblai maxi :** 50cm
- **Type de récupération :** filtration et stockage

BÉNÉFICES :

- Conforme norme NF P 16-005
- Ensemble système de filtration, dispositif anti remous, crépine sur l'aspiration compris
- Système filtration extractible
- Pose possible en cas de présence de nape phréatique

GAMME SIMOP FRANCE :

RÉFÉRENCE	VOLUME (m ³)	HAUTEUR (mm)	Ø LARGEUR (mm)	LONGUEUR (mm)
CEP3/6406/1910	10	2391	1940	4010
CEP3/6406/1912	12	2391	1940	4760
CEP3/6406/1915	15	2391	1940	5875
CEP3/6406/2317	17	2391	2314	4590
CEP3/6406/2320	20	2791	2314	5390
CEP3/6406/2325	25	2791	2314	6640
Tailles intermédiaires disponibles : 30, 35, 40, 45 - Consulter sur www.simop.fr				
CEP3/6406/2350	50	2791	2314	12940
CEP3/6406/2355	55	2791	2314	14190
CEP3/6406/2360	60	2791	2314	15440

ACCESSOIRES :

RÉFÉRENCE	DESCRIPTION
CA3/6394/10T	Ceintures d'ancrages 10T 10M
PP58/18	Gestionnaire et pompe de cargaison collectivité

LE + UTILISATEUR :

- Système filtration extractible
- Grille filtration visible

LE + INSTALLATEUR :

- Installation rapide

Accessoires

Pompe et gestionnaire eaux de pluie

6032



RÉFÉRENCE	DESCRIPTION
PP58/06	Pompage fourni avec 1 flexible de 15 ml, 1 flexible de 3 ml, 1 notice de montage
PP58/11	Gestionnaire de contrôle Aquamop fourni avec un flexible de 15 ml, un kit signalétique « eau non potable » et une notice de montage



Pour des données techniques complémentaires ainsi des indications sur la pose, la garantie et l'entretien, veuillez consulter en ligne la fiche technique correspondante. Sous réserve de modifications

Gestionnaire EP pour installation collective

6034



RÉFÉRENCE	DESCRIPTION
PP58/18	Gestionnaire eaux de pluie 8-50 pour collectivité avec pompe cargaison



Pour des données techniques complémentaires ainsi des indications sur la pose, la garantie et l'entretien, veuillez consulter en ligne la fiche technique correspondante. Sous réserve de modifications

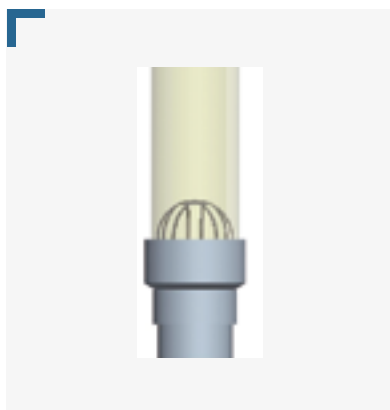
Ancrage



RÉFÉRENCE	DESCRIPTION
CA3/6394/3T/2	Ensemble de 2 ceintures d'ancrage 3 tonnes pour cuve PE de 3, 4, 5, 6 m ³
CA3/6394/3T/3	Ensemble de de 3 ceintures d'ancrage 3 tonnes pour cuve PE de 8m ³
CA3/6394/10T	Ceinture d'ancrage polyester 10T pour cuve PE et PRV de 10 à 60 m ³

Pour des données techniques complémentaires ainsi des indications sur la pose, la garantie et l'entretien, veuillez consulter en ligne la fiche technique correspondante. Sous réserve de modifications

Filtre de gouttières



RÉFÉRENCE	DESCRIPTION
FDG12	Filtre de descente de gouttières

Pour des données techniques complémentaires ainsi des indications sur la pose, la garantie et l'entretien, veuillez consulter en ligne la fiche technique correspondante. Sous réserve de modifications

Système de filtration UV germicide



RÉFÉRENCE	DESCRIPTION
FGU11	Ensemble germicide et UV 55W

Pour des données techniques complémentaires ainsi des indications sur la pose, la garantie et l'entretien, veuillez consulter en ligne la fiche technique correspondante. Sous réserve de modifications

Rehausses



RÉFÉRENCE	DESCRIPTION
RH2/5025EP	Rehausse polyéthylène, hauteur 250mm pour trou d'homme Ø 500mm
RH2/6030	Rehausse polyéthylène à poser, hauteur 300 mm

Pour des données techniques complémentaires ainsi des indications sur la pose, la garantie et l'entretien, veuillez consulter en ligne la fiche technique correspondante. Sous réserve de modifications



RÉGULATION DES EAUX PLUVIALES

GESTION DES EAUX PLUVIALES

Sommaire

01 - GÉNÉRALITÉS

PAGE

-	DÉFINITION	160
-	RÈGLEMENTATION ET NORMES	160
-	PRINCIPE DE FONCTIONNEMENT	161
-	AIDE AU DIMENSIONNEMENT & CHOIX DU MODÈLE	162

02 - APPLICATIONS

-	RÉSIDENTIEL	163
-	COLLECTIVITÉS	164

03 - GAMMES DE PRODUITS

-	RÉGULATEUR DE DÉBIT DES EAUX PLUVIALES RÉGULÉO®	165
-	RÉGULATEUR DE DÉBIT VORTEX	166
-	VANNE MURALE À POIGNÉE	166
-	VANNE À VIS	166

Généralités

➤ Définition

Quand la nature du sol ne permet pas d'avoir recours à l'infiltration ou dans les zones défavorables à l'infiltration des eaux pluviales, le rejet au réseau de collecte ne peut être fait qu'à débit contrôlé et favorablement consécutivement à un stockage à minima temporaire. Les zones interdites ou défavorables à l'infiltration peuvent être liées au risque de dissolution de gypse et de gonflement des argiles, de pollution dans le périmètre rapproché d'un captage d'eau potable, de pollution de par la présence à proximité d'un site répertorié dans BASOL ou dans BASIA, d'exsurgence de l'eau infiltrée en raison d'un terrain trop pentu (>10%) ou de tassement en présence de remblais, à une parcelle trop petite pour pouvoir infiltrer suffisamment loin de ses limites ou de tout bâti, etc.

Valoriser l'eau de pluie à la source, par une déconnexion totale ou partielle des réseaux ou en la restituant après coup vise à :

- dé-saturer les réseaux d'assainissement et en zone séparative, faciliter la gestion voire le captage des eaux usées qui circulent improprement dans les réseaux d'eaux pluviales,
- réduire la pollution en limitant le ruissellement et les rejets unitaires au milieu naturel,
- redessiner le paysage urbain en désimperméabilisant et/ou végétalisant la ville,
- économiser l'eau potable en privilégiant l'eau de pluie pour l'arrosage et le lavage des sols,
- améliorer le rendement des usines d'épuration en réduisant la dilution des eaux en provenance des réseaux unitaires.

La déconnexion totale ou partielle consiste à réduire l'imperméabilisation des sols et/ou infiltrer et plus généralement à mettre en œuvre toute technique ayant vocation à soustraire de l'eau pluviale au réseau d'assainissement, ou à procéder à son rejet à débit limité ou différé.

LE SAVIEZ-VOUS ?

Les liquides légers ou les hydrocarbures d'origine minérale pèsent moins lourds que l'eau. Leur densité est inférieure à 1 g/cm³ et forment en surface un film qui empêche la pénétration de l'oxygène. Dans les eaux de surface (rivières, lagunes, ruisseaux...), l'oxygène est essentiel pour les bactéries, les animaux aquatiques et les plantes. Un déversement d'hydrocarbures a un effet très négatif sur l'environnement. Si le rejet se fait dans un réseau d'égout public, il ralentit le fonctionnement des stations d'épuration. Il est donc nécessaire de conserver les hydrocarbures et de les faire gérer par des sociétés spécialisées.

➤ Réglementation et normes

Les eaux pluviales sont, encore aujourd'hui, trop souvent collectées puis évacuées par des collecteurs d'assainissement. Ce mode de gestion, qui répond au principe du « tout-tuyau » pour évacuer les eaux de pluie le plus loin et le plus vite possible montre aujourd'hui ses limites avec des impacts néfastes sur la ville et l'environnement.

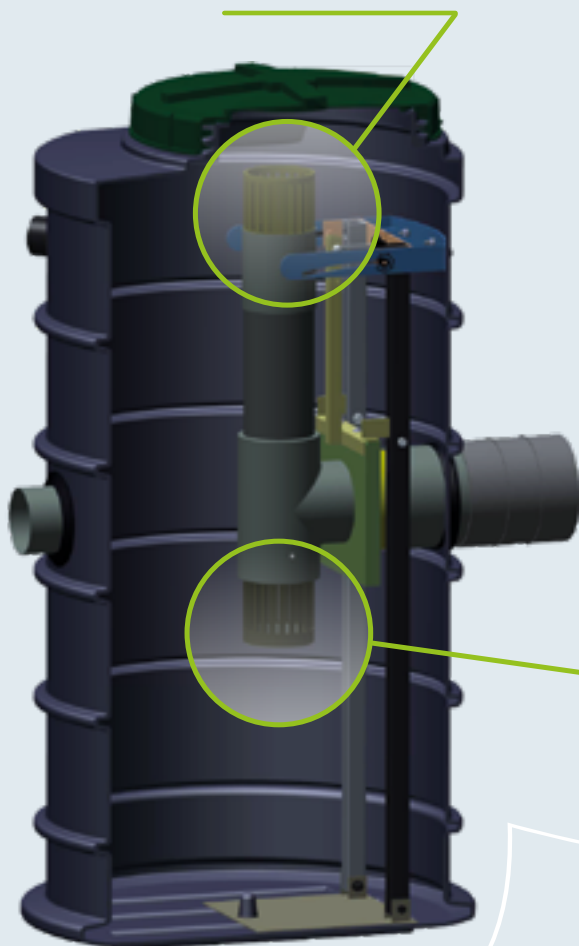
L'article L-2224-10 du Code Général des Collectivités territoriales **oblige les collectivités à réaliser leur zonage pluvial** dans lequel elles ont dépassé le stade du « tout-tuyau ». Pour préserver la qualité des milieux aquatiques et ne pas aggraver les risques d'inondations en aval, il peut être demandé que, dans les projets d'aménagement ou de construction, soit garantie la maîtrise quantitative et qualitative des ruissellements. Les eaux pluviales peuvent être gérées à la parcelle et en cas d'impossibilité de gérer l'ensemble des flux, l'excédent pourrait être rejeté à débit limité vers les eaux superficielles ou le réseau public s'il existe.

Sauf réglementation locale spécifique, il est admis qu'un propriétaire n'a aucune obligation de se raccorder au réseau public pour évacuer ses eaux pluviales et que la collectivité n'a aucune obligation réglementaire de collecter et raccorder au réseau public des eaux issues de surfaces privées.

➤ Principe de fonctionnement **Réguleo®**

SURVERSE INTÉGRÉE

permettant de protéger le patrimoine en cas de précipitation exceptionnelle



La cuve reçoit les eaux pluviales et/ou de ruissellement. Les eaux sont régulées à un débit consigné via un système amovible et immergé interchangeable à plaque ajustée, un dégrilleur immergé et une zone de sédimentation des boues permettront de retenir les matières solides. Un noyau d'autocurage, grâce à un mouvement rotatif autour du diaphragme calibré, se complète au dégrilleur pour éviter d'obstruer le système de régulation.

Lors d'une pluie de type décennale (forte pluie), si le débit de consigne est insuffisant alors l'eau à la possibilité de circuler par la surverse (trop plein) également équipée d'un dégrilleur.

DÉGRILLEUR INTÉGRÉ

hors zone de sédimentation et d'accumulation des flottants



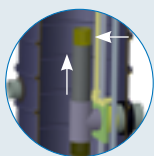
VIDEO REGULEO

EAUX PLUVIALES



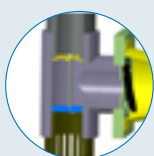
Clapet anti-retour et dispositif d'emboîtement

Afin de contrôler le sens de circulation des eaux et éviter aux eaux pluviales collectées en aval du Réguleo® de remonter dans la cuve, Réguleo® est équipé d'un clapet anti-retour à battant. Le système de régulation, grâce à sa forme conique, permettra son insertion et son extraction dans la sortie.



Dispositif d'extraction

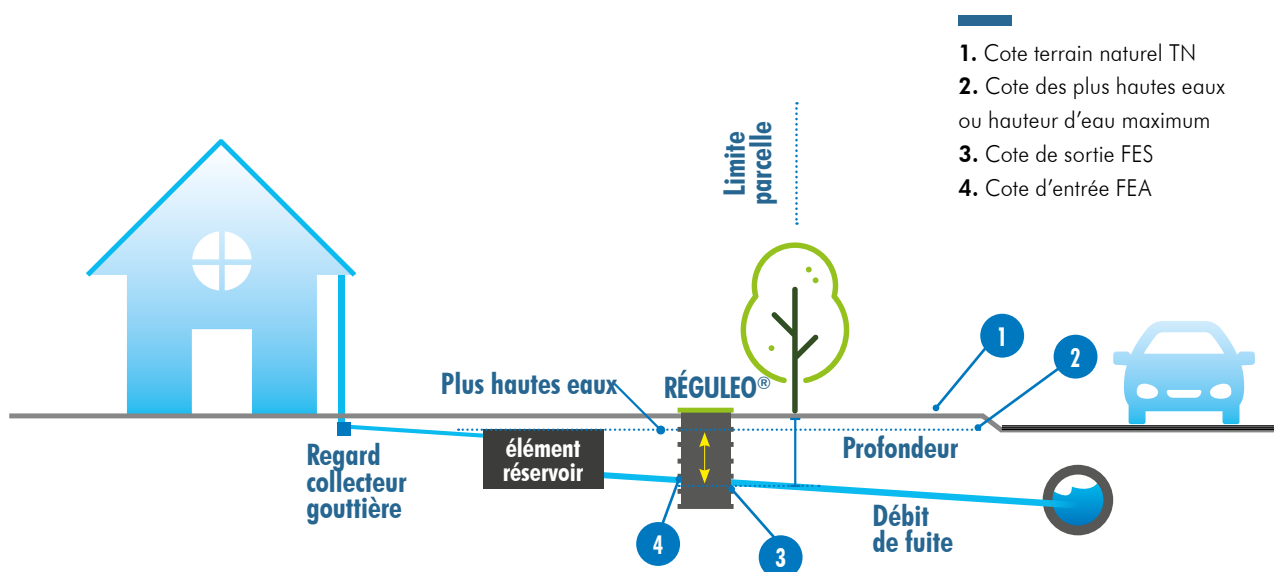
Pour une manipulation du système et en entretien aisé, le tout est extractible et coulissant sur des rails.



Noyau anti-colmatage

Afin que la régulation fonctionne de façon optimale, aussi afin d'éviter l'entretien trop régulier, le système est muni d'un noyau d'auto curage qui empêchera au diaphragme de s'obstruer.

➤ Aide au dimensionnement et choix du modèle



1. Cote terrain naturel TN
2. Cote des plus hautes eaux ou hauteur d'eau maximum
3. Cote de sortie FES
4. Cote d'entrée FEA

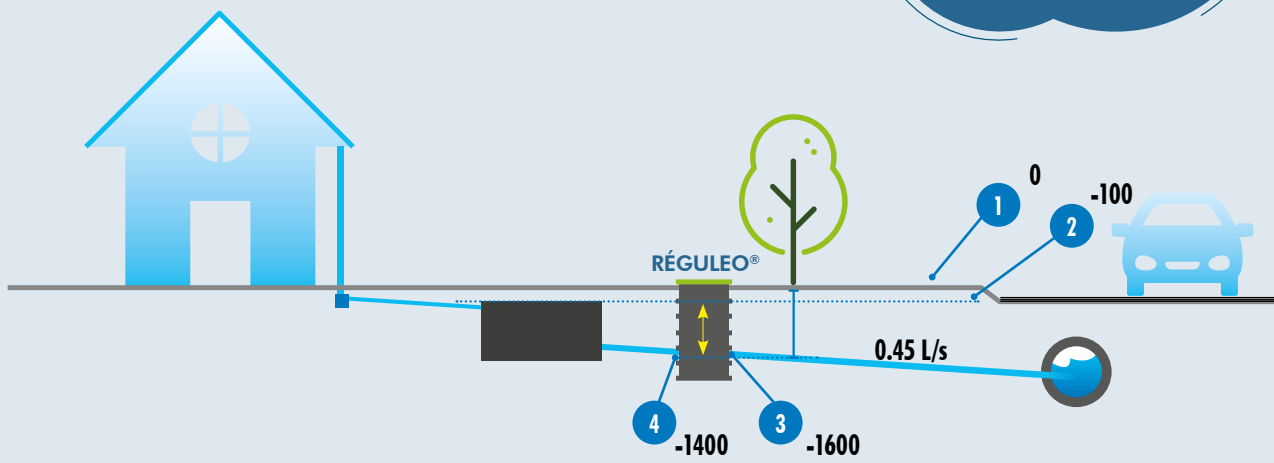
EXEMPLE D'INSTALLATION :

Stockage de l'eau de pluie, récupérée via les gouttières, dans un bassin à structures alvéolaires

- Le volume excédent devra être régulé à un débit consigne de 3L/s /ha
- Surface de la parcelle : 1500 m²
- Cote terrain naturel TN : 0
- Cote des plus hautes eaux : -100
- Cote d'entrée FEA : -1400
- Ou hauteur d'eau maximum = (-100) - (-1400) = 1300
- Cote d'entrée FES : -1665
- Débit de fuite = débit de consigne L/s/ha * surface ha = 3*0,15 = 0,45 L/s

Choix de la référence Réguleo®
Référence
REGU/5749/075

Régulation après un système de stockage SAUL ou tunnel d'infiltration



➤ Résidentiel

APPLICATIONS



EAUX PLUVIALES

Adapté au marché du résidentiel individuel, du petit collectif Réguleo® peut être installé derrière une gouttière, une noue ou une cuve de stockage. Il va permettre de réguler les eaux selon les prescriptions techniques de limitation de débit imposées par les grandes agglomérations.



	CUVE Ø 700	
	RÉSIDENTIEL	
Application	Logement individuel	Petit collectif
Débit	0,3 à 2,5 l/s	2,5 à 5 l/s
Hauteur des plus hautes eaux	100 à 1500 mm	

➤ Collectivités

APPLICATIONS



Lors de la création d'un lotissement, l'aménageur a des impératifs de gestion de l'eau pluviale, cette gestion peut se faire à la parcelle de chaque lot; les eaux excédentaires seront collectées pour être dirigées vers un bassin. Lorsque ce bassin aura atteint sa capacité maximum lors le système Réguleo® permettra la régulation vers le système hydraulique en aval (réseau public, rivière...) à un débit de consigne (L/s/ha).



CUVE Ø 1000		
NON RÉSIDENTIEL		
Application	Parking	Bureaux, entrepôts, etc.
Débit	4 à 11 l/s	3 à 12 l/s
Hauteur des plus hautes eaux	100 à 1100 mm	

Régulateur de débit d'eau pluviale **Réguléo**



5749

TAILLE : 0.3 À 12 LITRES/S



Réguléo® permet la gestion des eaux pluviales au plus prêt de la source, à la parcelle. Réguléo® est adapté au marché individuel et petit collectif. Le système de régulation est réglable de 0.3L/s à 12L/s pour des hauteurs d'eau allant de 500 à 1500 mm.

APPLICATIONS

RÉSIDENTIEL | BÂTIMENT | INDUSTRIE | VRD

- Logements individuels
- Petit collectif
- Aval bassin de rétention

Liste d'applications non exhaustive.

GARANTIE CONTRE LA CORROSION JUSQU'À **20 ANS**

CARACTÉRISTIQUES :



- **Matériau :** Polyéthylène (PE)
- **Pose :** enterrée avec nappe
- **Régulation de débit**
- **Dégrilleur :** oui

BÉNÉFICES :

- Adaptable
- Evolutif
- Autonome
- Breveté
- Vérifié par le CSTB

GAMME SIMOP FRANCE :

RÉFÉRENCE	Hauteur (mm)	Ø Largeur (mm)	Hauteur fil d'eau entrée (mm)	Hauteur d'eau maxi/FES	Ø entrée / sortie (mm)	Volume de boue (litre)	Fil d'eau arrivée FEA/TN	Fil d'eau de sortie (FES/TN)
REGU/5749/071	1350	710	625 à 1025	500	100 / 160	128	235 à 635	665
REGU/5749/072	1350	710	825 à 1425	700	100 / 160	188	235 à 835	865
REGU/5749/073	1750	710	625 à 1425	900	100 / 160	128	235 à 1035	1065
REGU/5749/074	1750	710	425 à 1425	1100	100 / 160	68	235 à 1235	1265
REGU/5749/075	2150	710	425 à 1825	1500	100 / 160	68	235 à 1635	1665
REGU/5749/100	2312	1100	1460 à 1700	500	160/200	945	434 à 674	706
REGU/5749/101	2312	1100	1310 à 1700	650	160/200	827	434 à 824	836
REGU/5749/102	2312	1100	1160 à 1700	800	160/200	709	434 à 974	1006
REGU/5749/103	2312	1100	875 et de 1160 à 1700	1100	160/200	496	1259 et 434 à 974	1306

ACCESSOIRES :

RÉFÉRENCE	DESCRIPTION
RH2/4031	Rehausse PE à visser / recoupable - Ht 300mm - Ø 400. Réhausse uniquement pour les réf. REGU/5749/071 à /075
KD29-38	Ensemble de diaphragmes pour limiteur de débit D29/33/35/38 et noyau d'autocurage
KD41-50	Ensemble de diaphragmes pour limiteur de débit D41/45/47/50 et noyau d'autocurage

LE + UTILISATEUR :

- Adaptable , par le changement de la consigne de débit
- Entretien aisé

LE + INSTALLATEUR :

- Joint + scie cloche fournis pour percer une entrée

Pour des données techniques complémentaires ainsi que des indications sur la pose, la garantie et l'entretien, veuillez consulter en ligne la **fiche technique 5749**.
Sous réserve de modifications

Vanne murale à poignée

5770



Équipement permettant l'obturation d'un réseau d'eaux pluviales ou domestiques en aval d'un dispositif de traitement ou d'un organe du réseau. Acier inox, taux de fuite : 0,33 L/ min/ mètre de joint, conforme norme DIN 19569-4, hauteur d'eau maxi admissible : en amont 2 m Ce

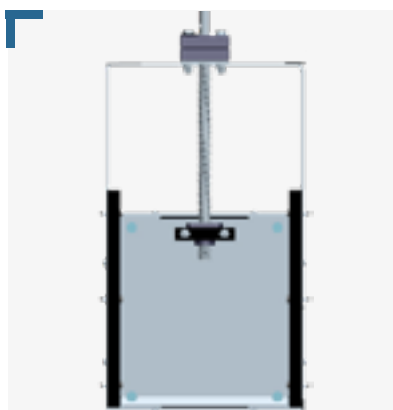


RÉFÉRENCE	DN
VM5/5770/100	100
VM5/5770/125	125
VM5/5770/150	150
VM5/5770/200	200
VM5/5770/250	250
VM5/5770/300	300
VM5/5770/400	400
VM5/5770/500	500

Pour des données techniques complémentaires ainsi des indications sur la pose, la garantie et l'entretien, veuillez consulter en ligne la fiche technique correspondante. Sous réserve de modifications

Vanne murale à vis

5771



Équipement permettant l'obturation d'un réseau d'eaux pluviales ou domestiques en aval d'un dispositif de traitement ou d'un organe du réseau. Acier inox, taux de fuite : 0,33 L/ min/ mètre de joint, conforme norme DIN 19569-4, hauteur d'eau maxi admissible : en amont 2 m Ce



RÉFÉRENCE	DN
VM5/5771/100	100
VM5/5771/125	125
VM5/5771/150	150
VM5/5771/200	200
VM5/5771/250	250
VM5/5771/300	300
VM5/5771/400	400
VM5/5771/500	500

Pour des données techniques complémentaires ainsi des indications sur la pose, la garantie et l'entretien, veuillez consulter en ligne la fiche technique correspondante. Sous réserve de modifications



VOIRIE & RÉSEAUX

- RELEVAGE DES EAUX
- REGARDS D'ASSAINISSEMENT
- PRODUITS DE SOL



RELEVAGE DES EAUX

VOIRIES ET RÉSEAUX

Sommaire

01 - GÉNÉRALITÉS		PAGE
-	DÉFINITION	170
-	AIDE AU DIMENSIONNEMENT & CHOIX DU MODÈLE	171
02 - APPLICATIONS		
-	EAUX CHARGÉES	173
-	EAUX CLAIRES / EAUX USÉES	175
03 - GAMMES DE PRODUITS		
-	POSTES EAUX CHARGÉES	176
-	POSTES EAUX CLAIRES / EAUX USÉES	182
-	POSTES SUR MESURE	186
04 - ACCESSOIRES		
-	POMPES DE RELEVAGE EAUX CHARGÉES OU EAUX CLAIRES	187
-	ARMOIRES DE COMMANDE 2 POMPES	187
-	CHAMBRES D'ACCÈS TÉLÉSCOPIQUE Ø VARYLIFT 600	187
05 - QUESTIONNAIRE DE DIMENSIONNEMENT		
-	QUESTIONNAIRE DE DIMENSIONNEMENT 52 D	188

Généralités

➤ Définition

Certaines topographies de terrain peuvent être compliquées pour l'installation de filières d'assainissement. Le réseau d'eaux usées d'une habitation se faisant gravitairement, il est physiquement impossible de l'étendre sur une distance trop importante ou avec un dénivelé positif. Dans ce cas, il est nécessaire de recourir à un poste de relevage. Ce dernier peut être utilisé pour des :

Eaux chargées

Relève les eaux usées domestiques (y compris les eaux de wc) en sortie de la maison vers égout ou filière d'assainissement.

Eaux claires / usées

Relève les eaux ménagères (lavabos, douches, éviers) hors WC en sortie de la fosse toutes eaux ou de l'exutoire de la filière d'assainissement.



➤ Installation

La pose doit être réalisée dans les règles de l'art par un professionnel, et selon les consignes de pose dont la référence de la notice est stipulée sur chaque fiche technique .

➤ Entretien

L'intérieur du poste de relevage ainsi que les équipements intérieurs devront être contrôlés, nettoyés et rincés au jet d'eau, et comme selon les consignes précisées sur la fiche technique correspondante au poste de relevage concerné.

➤ Garantie

Les cuves bénéficient de la garantie décennale, et les équipements électromécaniques de 1 an, à condition de respecter l'ensemble des recommandations d'installations, d'utilisation, d'entretien, et de maintenance recommandés.



➤ Aide au dimensionnement et choix du modèle

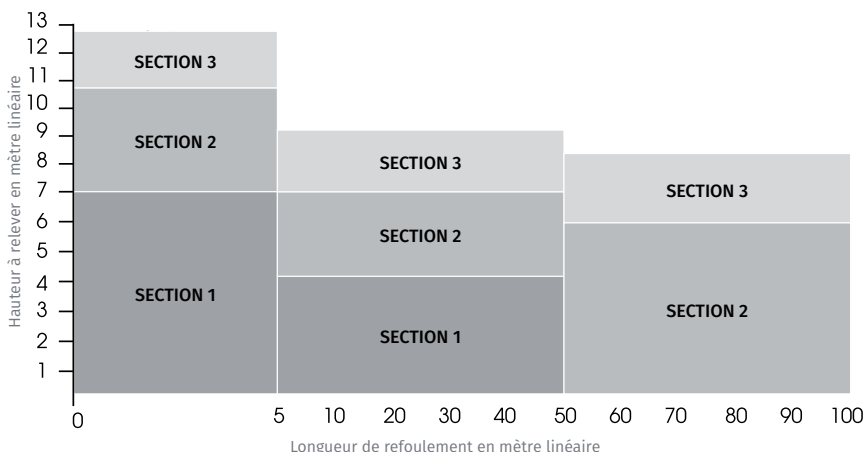
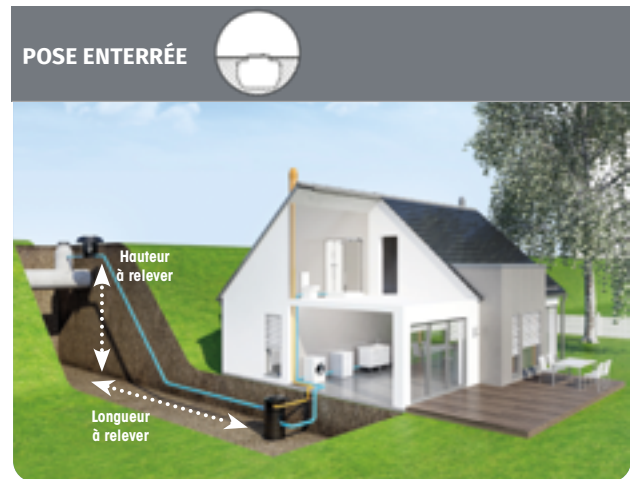
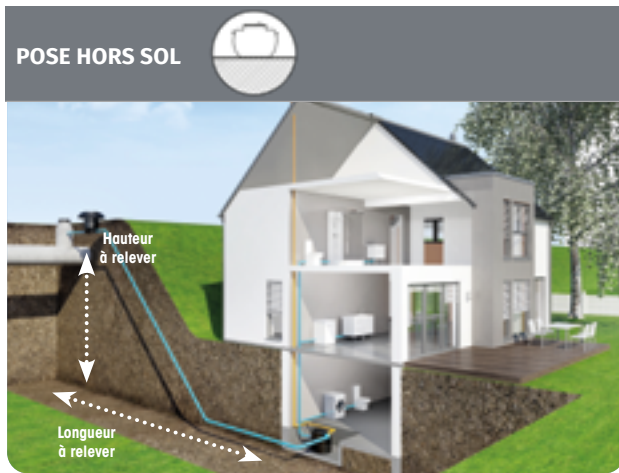
➤ Si eaux chargées

A. Sélection de la gamme

TYPE EAUX	EAUX CHARGÉES									
	POSE HORS SOL		POSE ENTERRÉE							
TYPE DE POSE										
NOMBRE EH	1 À 15 EH	1 À 15 EH	1 À 15 EH	1 À 15 EH	1 À 15 EH	1 À 15 EH	1 À 15 EH	16 À 100 EH	16 À 100 EH	100 À 200 EH
NOMBRE DE POMPES	1	2	1	2	1	1	2	2	2	2
FIXATION DES POMPES	TRÉPIED	TRÉPIED	TRÉPIED	TRÉPIED	TRÉPIED	PIED D'ASSISES	PIED D'ASSISES	PIED D'ASSISES	PIED D'ASSISES	PIED D'ASSISES
VOLUME TOTALE CUVE (L)	100	625	100	625	370	650 À 800	650 À 1300	650 À 1300	2500 À 3300	2500 À 3300
GAMME POSTE	EASYLIFT FICHE TECHNIQUE 5150	EASYLIFT FICHE TECHNIQUE 5153	EASYLIFT FICHE TECHNIQUE 5150	EASYLIFT FICHE TECHNIQUE 5153	VARYLIFT FICHE TECHNIQUE 5154	VARYLIFT FICHE TECHNIQUE 5156	VARYLIFT FICHE TECHNIQUE 5158	VARYLIFT FICHE TECHNIQUE 5158	VARYLIFT FICHE TECHNIQUE 5160	VARYLIFT FICHE TECHNIQUE 5160



A. Sélection du poste

Repérez le numéro de sélection qui convient en fonction de la hauteur et de la longueur à relever



Se reporter au catalogue, afin de définir la référence exact du poste qui correspondra en fonction de la gamme et de la section correspondante.

> Si eaux claires et usées (hors wc)

TYPE EAUX	EAUX CLAIRES ET USÉES (HORS WC)					
	 POSE HORS SOL			 POSE ENTERRÉE		
NOMBRE EH	1 À 7 EH	1 À 15 EH	1 À 15 EH	1 À 9 EH	1 À 15 EH	1 À 15 EH
NOMBRE DE POMPES	1	1	2	1	1	2
FIXATION DES POMPES	TRÉPIED	TRÉPIED	TRÉPIED	TRÉPIED	TRÉPIED	TRÉPIED
VOLUME TOTALE CUVE (L)	70	100	100	360	100	370
GAMME POSTE	EASYLIFT FICHE TECHNIQUE 5162	EASYLIFT FICHE TECHNIQUE 5164	EASYLIFT FICHE TECHNIQUE 5166	VARYLIFT FICHE TECHNIQUE 5168	EASYLIFT FICHE TECHNIQUE 5164	VARYLIFT FICHE TECHNIQUE 5172

Se reporter au catalogue, afin de définir la référence exacte du poste qui correspondra en fonction de la gamme.

> POSTE DE RELEVAGE SUR MESURE

Particularités de la gamme Maxylift en POLYETHYLENE :

- Cuves Ø 1300
- 3 hauteurs possibles : 2,2m, 2,5m ou 2,8m
- Robinetterie jusqu'au DN 80
- Postes pré-équipés en usine (canalisations internes/ robinetterie/ barres de guidage) pour recevoir directement les pompes sur le chantier lors de la mise en service
- Armoires de commande sur-mesure
- Options à la demande

Particularités de la gamme Maxylift en PRV :

- Cuves Ø 1000, 1300, 1600, 1900 ou 2300
- Hauteurs standards de 1,5 m à 6 m et plus sur demande.
- Postes pré-équipés en usine (canalisations internes/ robinetterie/ barres de guidage) pour recevoir directement les pompes sur le chantier lors de la mise en service
- Armoires de commande sur-mesure
- Options à la demande

Afin de répondre à un besoin d'un poste de relevage sur mesure, vous pouvez nous contacter ou compléter le questionnaire 52D et nous retourner le par mail à l'adresse simop@simop.fr ou par fax au 02.33.21.50.75. Vous pouvez également télécharger ce dernier sur notre site internet www.simop.fr, catalogue «voiries et réseau».

➤ Eaux chargées



APPLICATIONS

➤ Maison individuelle



POSE HORS SOL - 1 À 15 EH



NOMBRE DE POMPES	VOLUME UTILE EN LITRES	RÉFÉRENCE	SECTION 1	SECTION 2	SECTION 3
1	100	ELIFT5150/01	+		
2	150	ELIFT5150/01	+		
1	100	ELIFT5150/02		+	
2	150	ELIFT5150/02		+	
1	100	ELIFT5150/03			+
2	150	ELIFT5150/03			+

POSE ENTERRÉE - 1 À 15 EH



SECTION 1				SECTION 2				SECTION 3			
FEA MINI	FEA MAXI	NBRE PPE	REFERENCE	FEA MINI	FEA MAXI	NBRE PPE	REFERENCE	FEA MINI	FEA MAXI	NBRE PPE	REFERENCE
265	515*	2	ELIFT5153/01	265	515*	2	ELIFT5153/02	265	515*	2	ELIFT5153/03
340	590*	1	ELIFT5150/01	340	590*	1	ELIFT5150/02	340	590*	1	ELIFT5150/03
395	395	2	VLIFT5158/01	395	395	2	VLIFT5158/02	395	395	2	VLIFT5158/03
395	632	2	VLIFT5158/04	395	632	2	VLIFT5158/05	395	632	2	VLIFT5158/06
395	932	2	VLIFT5158/07	395	932	2	VLIFT5158/08	395	932	2	VLIFT5158/09
395	1232	2	VLIFT5158/10	395	1232	2	VLIFT5158/11	395	1232	2	VLIFT5158/12
440	900*	1	VLIFT5154/01	440	900*	1	VLIFT5154/02	440	900*	1	VLIFT5154/03
440	1290*	1	VLIFT5156/01	440	1290*	1	VLIFT5156/02	440	1290*	1	VLIFT5156/05
440	1690*	1	VLIFT5156/03	440	1690*	1	VLIFT5156/04	440	1690*	1	VLIFT5156/06

En ajoutant la réhausse

> Petit collectif : lotissement, camping, établissement scolaire, gîte, hôtel...



POSE ENTERRÉE - 16 À 100 EH



SECTION 1				SECTION 2				SECTION 3			
FEA MINI	FEA MAXI	NBRE PPE	REFERENCE	FEA MINI	FEA MAXI	NBRE PPE	REFERENCE	FEA MINI	FEA MAXI	NBRE PPE	REFERENCE
395	395	2	VLIFT5158/01	395	395	2	VLIFT5158/02	395	395	1	VLIFT5158/03
395	632	2	VLIFT5158/04	395	632	2	VLIFT5158/05	395	632	1	VLIFT5158/06
395	932	2	VLIFT5158/07	395	932	2	VLIFT5158/08	395	932	1	VLIFT5158/09
395	1232	2	VLIFT5158/10	395	1232	2	VLIFT5158/11	395	1232	2	VLIFT5158/12
1015	1120	2	VLIFT5160/01-A	1015	1120	2	VLIFT5160/02-A	1015	1120	2	VLIFT5160/07-A
1015	1420	2	VLIFT5160/03-A	1015	1420	2	VLIFT5160/04-A	1015	1420	2	VLIFT5160/08-A
1015	1720	2	VLIFT5160/05-A	1015	1720	2	VLIFT5160/06-A	1015	1720	2	VLIFT5160/09-A

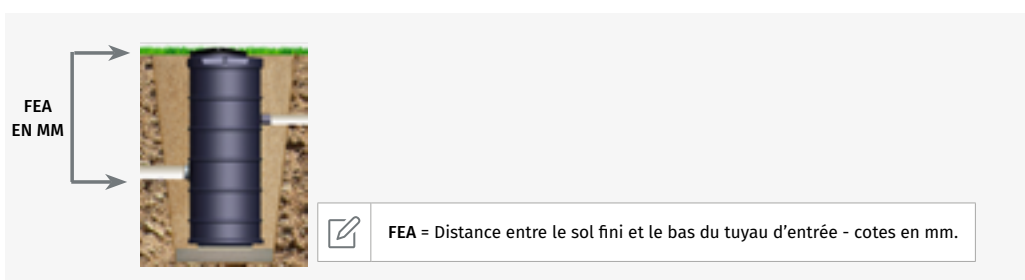
> Etablissement recevant du public (restaurant, maison de retraite, bureaux, établissement scolaire, centre commercial...)



POSE ENTERRÉE - 101 À 200 EH



GAMME	FICHE TECHNIQUE	MATÉRIAU
MAXYLIFT	5210	PE
MAXYLIFT	5306	PRV



> Eaux claires / usées



APPLICATIONS

> Maison individuelle



POSE HORS SOL - 1 À 15 EH



NOMBRE EH	NOMBRE DE POMPE	VOLUME UTILE	RÉFÉRENCE
1 À 7 EH	1	40 L	ELIFT5162/01
1 À 15 EH	1	100 L	ELIFT5164/01

POSE ENTERRÉE - 1 À 15 EH



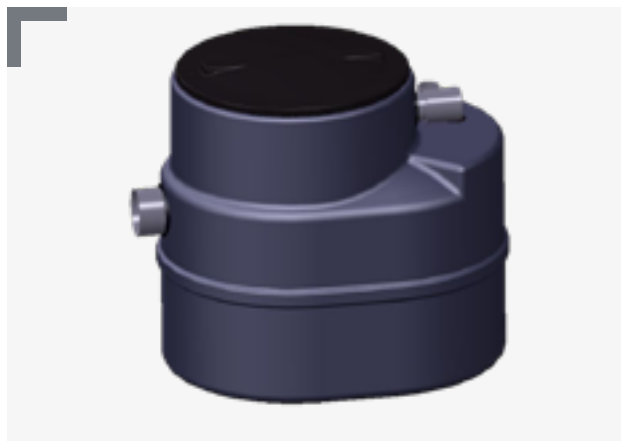
NOMBRE EH	FEA		NOMBRE DE POMPE	RÉFÉRENCE
	MINI	MAXI		
1 À 9 EH	300	1726	1	ELIFT5168/01
1 À 15 EH	265	515	2	ELIFT5166/01
1 À 15 EH	340	590	1	ELIFT5164/01
1 À 15 EH	440	1090	2	ELIFT5172/01



5150

EASYLIFT

TAILLE : 1 À 15 EH



Ce poste est utilisé pour le relèvement des eaux usées domestiques y compris les eaux de WC.

APPLICATIONS

RÉSIDENTIEL | BÂTIMENT | INDUSTRIE | VRD

- Logements individuels

Liste d'applications non exhaustive.

CARACTÉRISTIQUES :

- **Matériau** : Polyéthylène (PE)
- **Type** : eaux chargées
- **Pose** : hors sol ou enterrée
- **Résistance aux U.V.** : Oui



BÉNÉFICES :

- Facilité de pose et de raccordement
- Equipements (tuyauterie, clapet, vanne) prémontés

GARANTIE
CONTRE LA
CORROSION
JUSQU'À
20 ANS

GAMME SIMOP FRANCE

RÉFÉRENCE	HAUTEUR (mm)	LARGEUR (mm)	LONGUEUR (mm)	MODÈLE POMPE	PUISSANCE KW
ELIFT5150/01	660	600	770	PLIFT5180/05	0.40
ELIFT5150/02	660	600	770	PLIFT5180/09	0.75
ELIFT5150/03	660	600	770	PLIFT5180/14	1.10

ACCESSOIRES :

RÉFÉRENCE	DESCRIPTION
RH502	Rehausse en polyéthylène à visser hauteur 250mm
AHV001-E-PC	Vanne PVC F/F Ø63
AE1612	Alarme sonore de niveau haut

LE + UTILISATEUR :

- Entretien aisé car démontage possible des pompes via raccord union

LE + INSTALLATEUR :

- Connecteur pour câble fourni
- Joint et scie cloche fournis pour percer une entrée supplémentaire si nécessaire



EASYLIFT 625 litres - 2 pompes

TAILLE : 1 À 15 EH

5153



Ce poste est utilisé pour le relèvement des eaux usées domestiques y compris les eaux de WC.

APPLICATIONS

RÉSIDENTIEL | BÂTIMENT | INDUSTRIE | VRD

- Logements individuels

Liste d'applications non exhaustive.

GARANTIE
CONTRE LA
CORROSION
JUSQU'À
20 ANS

CARACTÉRISTIQUES :



- **Matériau** : Polyéthylène (PE)
- **Type** : eaux chargées
- **Pose** : hors sol ou enterrée
- **Résistance aux U.V.** : Oui

BÉNÉFICES :

- Volume utile de la cuve 625L
- Couvercle boulonné
- Etanchéité du couvercle
- Equipements (tuyauterie, clapet, vanne) prémontés

GAMME SIMOP FRANCE

RÉFÉRENCE	HAUTEUR (mm)	LARGEUR (mm)	LONGUEUR (mm)	MODÈLE POMPE	PUISSANCE KW
ELIFT5153/01	1092	850	389	PLIFT5180/05	0.4
ELIFT5153/02				PLIFT5180/09	0.75
ELIFT5153/03				PLIFT5180/14	1.1

ACCESSOIRES :

RÉFÉRENCE	DESCRIPTION
AHV001-E-PC	Vanne PVC F/F Ø63
AE1612	Alarme sonore de niveau haut

LE + UTILISATEUR :

- Entretien aisé car démontage possible des pompes via raccord
- Armoire de commande incluse

LE + INSTALLATEUR :

- Connecteur pour câble fourni
- Fil d'eau d'entrée réglable
- Facilité de pose et de raccordement, équipements livrés en modules prémontés

Pour des données techniques complémentaires ainsi que des indications sur la pose, la garantie et l'entretien, veuillez consulter en ligne la **fiche technique 5153**.
Sous réserve de modifications



5154

VARYLIFT Ø600 - 1 pompe sur trépied

TAILLE : 1 À 15 EH



Ce poste est utilisé pour le relèvement des eaux usées domestiques y compris les eaux de WC jusque 15 EH. Il convient également pour les eaux pluviales.

APPLICATIONS

RÉSIDENTIEL | BÂTIMENT | INDUSTRIE | VRD

- Logements individuels

Liste d'applications non exhaustive.

GARANTIE
CONTRE LA
CORROSION
JUSQU'À
20 ANS

CARACTÉRISTIQUES :

- **Matériau** : Polyéthylène (PE)
- **Type** : eaux chargées
- **Pose** : enterrée



BÉNÉFICES :

- Facilité de pose et de raccordement
- Equipements (tuyauterie, clapet, vanne) prémontés
- Joints et scie cloche fournis

GAMME SIMOP FRANCE

RÉFÉRENCE	HAUTEUR (mm)	DIAMÈTRE (mm)	MODÈLE POMPE	PUISSANCE KW
VLIFT5154/01	1305	Ø710	PLIFT5180/05	0.4
VLIFT5154/02	1305	Ø710	PLIFT5180/09	0.75
VLIFT5154/03	1305	Ø710	PLIFT5180/14	1.10

ACCESSOIRES :

RÉFÉRENCE	DESCRIPTION
RH2/4031	Rehausse en polyéthylène à visser hauteur 300mm. Une seule rehausse possible, découpable tous les 50mm
RH6949	chambre d'accès (réhausse) télescopique réglable de 140 à 480mm
AE1611	Alarme sonore de niveau haut

LE + UTILISATEUR :

- Entretien aisée car démontage possible des pompes via raccord
- Armoire de commande incluse

LE + INSTALLATEUR :

- Connecteur pour câble fourni
- Fil d'eau d'entrée réglable
- Facilité de pose et de raccordement, équipements livrés en modules prémontés



5156

VARYLIFT Ø600

1 pompe sur pieds d'assises

TAILLE : 1 À 15 EH



Ce poste est utilisé pour le relèvement des eaux usées domestiques y compris les eaux de WC jusqu'à 15 EH. Il convient également pour les eaux pluviales.

APPLICATIONS

RÉSIDENTIEL | BÂTIMENT | INDUSTRIE | VRD

- Logements individuels
-

Liste d'applications non exhaustive.

CARACTÉRISTIQUES :

- **Matériau** : Polyéthylène (PE)
- **Type** : eaux chargées
- **Pose** : enterrée



BÉNÉFICES :

- Facilité de pose et de raccordement
- Equipements (tuyauterie, clapet, vanne) prémontés
- Joints et scie cloche fournis

GARANTIE
CONTRE LA
CORROSION
JUSQU'À
20 ANS

GAMME SIMOP FRANCE

RÉFÉRENCE	HAUTEUR (mm)	DIAMÈTRE (mm)	MODÈLE POMPE	PUISSANCE KW
VLIFT5156/07	1305	Ø710	PLIFT5180/05	0.4
VLIFT5156/08	1305	Ø710	PLIFT5180/09	0.75
VLIFT5156/09	1305	Ø710	PLIFT5180/14	1.1
VLIFT5156/01	1705	Ø710	PLIFT5180/05	0.4
VLIFT5156/02	1705	Ø710	PLIFT5180/09	0.75
VLIFT5156/05	1705	Ø710	PLIFT5180/14	1.10
VLIFT5156/03	2105	Ø710	PLIFT5180/05	0.4
VLIFT5156/04	2105	Ø710	PLIFT5180/09	0.75
VLIFT5156/06	2105	Ø710	PLIFT5180/14	1.10

ACCESSOIRES :

RÉFÉRENCE	DESCRIPTION
RH2/4031	Rehausse en polyéthylène à visser hauteur 300mm. Une seule rehausse possible, découpable tous les 50mm
RH6949	chambre d'accès (réhausse) télescopique réglable de 140 à 480mm
AE1611	Alarme sonore de niveau haut

LE + UTILISATEUR :

- Entretien aisée car démontage possible des pompes via raccord
- Armoire de commande incluse

LE + INSTALLATEUR :

- Connecteur pour câble fourni
- Fil d'eau d'entrée réglable
- Facilité de pose et de raccordement, équipements livrés en modules prémontés

VARYLIFT Ø1000 2 pompes sur pieds d'assises

TAILLE : 16 À 100 EH



5158



Ce poste est utilisé pour le relèvement des eaux usées domestiques y compris les eaux de WC jusque 100 EH. Il convient également pour les eaux pluviales.

APPLICATIONS

RÉSIDENTIEL | BÂTIMENT | INDUSTRIE | VRD

- Petit lotissement
- Petit camping
- Etablissements scolaires
- Hôtel et gîte

Liste d'applications non exhaustive.

CARACTÉRISTIQUES :

- **Matériau** : Polyéthylène (PE)
- **Type** : eaux chargées
- **Pose** : enterrée



BÉNÉFICES :

- Facilité de pose et de raccordement
- Equipements (tuyauterie, clapet, vanne) prémontés
- Armoire de commande incluse

GARANTIE
CONTRE LA
CORROSION
JUSQU'À

20 ANS

GAMME SIMOP FRANCE

RÉFÉRENCE	HAUTEUR (mm)	DIAMÈTRE (mm)	MODÈLE POMPE	PUISSANCE KW
VLIFT5158/01	1412	Ø1102	PLIFT5180/06	0.4
VLIFT5158/02	1412	Ø1102	PLIFT5180/10	0.75
VLIFT5158/03	1412	Ø1102	PLIFT5180/15	1.10
VLIFT5158/04	1412	Ø1102	PLIFT5180/06	0.4
VLIFT5158/05	1412	Ø1102	PLIFT5180/10	0.75
VLIFT5158/06	1412	Ø1102	PLIFT5180/15	1.10
VLIFT5158/07	2012	Ø1102	PLIFT5180/06	0.4
VLIFT5158/08	2012	Ø1102	PLIFT5180/10	0.75
VLIFT5158/09	2012	Ø1102	PLIFT5180/15	1.10
VLIFT5158/10	2312	Ø1102	PLIFT5180/06	0.4
VLIFT5158/11	2312	Ø1102	PLIFT5180/10	0.75
VLIFT5158/12	2312	Ø1102	PLIFT5180/15	1.1

ACCESSOIRES :

RÉFÉRENCE	DESCRIPTION
REL4/406-3	Armoire extérieure (double enveloppe) 530x430x200 pour coffrets AE370
REL4/408-3	Armoire extérieure (double enveloppe) +socle PE Ht 360mm
REL4-066-20-80	Panier dégrilleur inox
REL4-1-076-100	Grille anti-chute Ø1000 à barreaux indépendants

LE + UTILISATEUR :

- Grille anti chute comprise
- Entretien aisée

LE + INSTALLATEUR :

- Connecteur pour câble fourni
- Raccord flex seal fourni

Pour des données techniques complémentaires ainsi que des indications sur la pose, la garantie et l'entretien, veuillez consulter en ligne la **fiche technique 5158**.
Sous réserve de modifications



VARYLIFT Ø1300 2 pompes sur pieds d'assises

TAILLE : 16 À 200 EH

5160



Ce poste est utilisé pour le relèvement des eaux usées domestiques y compris les eaux de WC jusque 200 EH. Il convient également pour les eaux pluviales.

APPLICATIONS

RÉSIDENTIEL | BÂTIMENT | INDUSTRIE | VRD

- Petit lotissement
- Petit camping
- Etablissements scolaires
- Hôtel et gîte

Liste d'applications non exhaustive.

CARACTÉRISTIQUES :

- **Matériau** : Polyéthylène (PE)
- **Type** : eaux chargées
- **Pose** : enterrée



BÉNÉFICES :

- Facilité de pose et de raccordement, équipements livrés en modules prémontés
- Clapets et vannes fournis et montés
- Panier dégrilleur inclus

GARANTIE
CONTRE LA
CORROSION
JUSQU'À
20 ANS

GAMME SIMOP FRANCE

RÉFÉRENCE	HAUTEUR (mm)	LARGEUR (mm)	LONGUEUR (mm)	MODÈLE POMPE	PUISSANCE KW
VLIFT5160/01	2200	Ø1300	1500	PLIFT5180/06	0.4
VLIFT5160/02	2200	Ø1300	1500	PLIFT5180/10	0.75
VLIFT5160/07	2200	Ø1300	1500	PLIFT5180/15	1.10
VLIFT5160/03	2500	Ø1300	1500	PLIFT5180/06	0.4
VLIFT5160/04	2500	Ø1300	1500	PLIFT5180/10	0.75
VLIFT5160/08	2500	Ø1300	1500	PLIFT5180/15	1.10
VLIFT5160/05	2800	Ø1300	1500	PLIFT5180/06	0.4
VLIFT5160/06	2800	Ø1300	1500	PLIFT5180/10	0.75
VLIFT5160/09	2800	Ø1300	1500	PLIFT5180/15	1.10

ACCESSOIRES :

RÉFÉRENCE	DESCRIPTION
REL4/406-3	Armoire extérieure (double enveloppe) 530x430x200 pour coffrets AE370
REL4/408-3	Armoire extérieure (double enveloppe) +socle PE Ht 360mm
REL4-076-130	Grille anti-chute Ø300 à barreaux indépendants
CAR157	Support pour potence
KREL4-086-15	Potence 150 Kg

LE + UTILISATEUR :

- Grille anti chute comprise
- Entretien aisée

LE + INSTALLATEUR :

- Connecteur pour câble fourni
- Raccord flex seal fourni



5162

EASYLIFT 1 pompe

TAILLE : 40L



Ce poste est utilisé pour le relèvement des eaux ménagères (lavabos, douches, éviers) hors WC. Il convient également pour les eaux pluviales.

APPLICATIONS

RÉSIDENTIEL | BÂTIMENT | INDUSTRIE | VRD

- Logements individuels

Liste d'applications non exhaustive.

CARACTÉRISTIQUES :

- **Matériau** : Polyéthylène (PE)
- **Type** : eaux claires/usées
- **Pose** : hors sol ou enterrée
- **Résistance aux U.V.** : Oui



BÉNÉFICES :

- Facilité de pose et de raccordement
- Equipements (tuyauterie, clapet, vanne) prémontés

GARANTIE
CONTRE LA
CORROSION
JUSQU'À
20 ANS

GAMME SIMOP FRANCE

RÉFÉRENCE	HAUTEUR (mm)	LARGEUR (mm)	LONGUEUR (mm)	MODÈLE POMPE	PUISSANCE KW
ELIFT5162/01	535	440	440	PLIFT5180/01	0.75

ACCESSOIRES :

RÉFÉRENCE	DESCRIPTION
AH108-4	Clapet anti-retour PVC à battant F/F Ø40
AHV000-E-PC	Vanne PVC Ø40 à coller à l'extérieur du poste sur la canalisation de refoulement

LE + UTILISATEUR :

- Entretien aisé

LE + INSTALLATEUR :

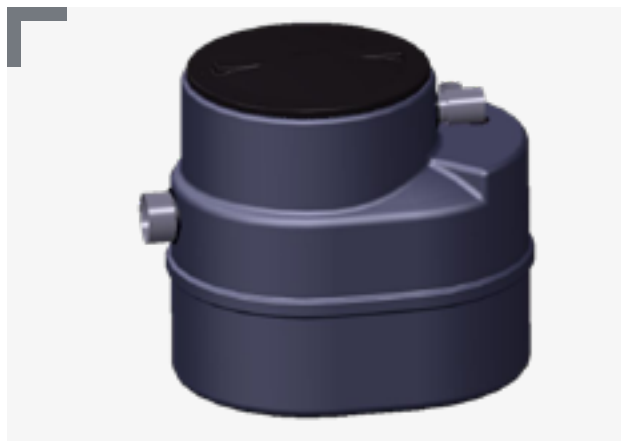
- Connecteur pour câble fourni



5164

EASYLIFT - 1 pompe

TAILLE : 100L



Ce poste est utilisé pour le relèvement des eaux ménagères (lavabos, douches, éviers) hors WC, des eaux après traitement d'une fosse toutes eaux, des eaux pluviales et des eaux de ruissellement.

APPLICATIONS

RÉSIDENTIEL | BÂTIMENT | INDUSTRIE | VRD

- Logements individuels

Liste d'applications non exhaustive.

CARACTÉRISTIQUES :



- **Matériau** : Polyéthylène (PE)
- **Type** : eaux claires/usées
- **Pose** : hors sol ou enterrée
- **Résistance aux U.V.** : Oui

BÉNÉFICES :

GARANTIE
CONTRE LA
CORROSION
JUSQU'À
20 ANS

- Facilité de pose et de raccordement
- Equipements (tuyauterie, clapet, vanne) prémontés

GAMME SIMOP FRANCE

RÉFÉRENCE	HAUTEUR (mm)	LARGEUR (mm)	LONGUEUR (mm)	MODÈLE POMPE	PUISSANCE KW
ELIFT5164/01	660	600	770	PLIFT5180/01	0.75

ACCESSOIRES :

RÉFÉRENCE	DESCRIPTION
RH502	Rehausse en polyéthylène à visser hauteur 250mm
AHV000-E-PC	Vanne PVC Ø40 à coller à l'extérieur du poste sur la canalisation de refoulement
AE1611	Alarme sonore de niveau haut

LE + UTILISATEUR :

- Entretien aisé

LE + INSTALLATEUR :

- Connecteur pour câble fourni
- Joint + scie cloche fournis pour percer une entrée supplémentaire si nécessaire

Pour des données techniques complémentaires ainsi que des indications sur la pose, la garantie et l'entretien, veuillez consulter en ligne la **fiche technique 5164**.
Sous réserve de modifications



5168

VARYLIFT Ø500 - 1 pompe

TAILLE : 360L



Ce poste est utilisé pour le relèvement des eaux de ruissellement (eaux pluviales ou d'infiltration), des eaux grises (eaux usées de lavabos, douches hormis les eaux de WC) et les eaux pré-traitées en sortie des fosses toutes eaux, des stations d'épuration, d'un ZEOMOP, d'un BIONUT ou à placer en sortie d'un filtre à sable.

APPLICATIONS

RÉSIDENTIEL | BÂTIMENT | INDUSTRIE | VRD

- Petit lotissement
- Petit camping
- Etablissements scolaires
- Hôtel et gîte

Liste d'applications non exhaustive.

CARACTÉRISTIQUES :



- **Matériau** : Polyéthylène (PE)
- **Type** : eaux claires/usées
- **Pose** : enterrée

BÉNÉFICES :

GARANTIE
CONTRE LA
CORROSION
JUSQU'À
20 ANS

- Facilité de pose et de raccordement
- Equipements (tuyauterie, clapet, vanne) prémontés

GAMME SIMOP FRANCE

RÉFÉRENCE	HAUTEUR (mm)	DIAMÈTRE (mm)	MODÈLE POMPE	PUISSANCE KW
ELIFT5168/01	1855	Ø579	PLIFT5180/01	0.75

ACCESSOIRES :

RÉFÉRENCE	DESCRIPTION
RH2/4031	Rehausse en polyéthylène à visser hauteur 300mm. Une seule rehausse possible, découpable tous les 50mm
AHV000-E-PC	Vanne PVC Ø40 à coller à l'extérieur du poste sur la canalisation de refoulement
AE1613	Alarme sonore de niveau haut

LE + UTILISATEUR :

- Couvercle à visser

LE + INSTALLATEUR :

- Joint + scie cloche fournis pour percer une entrée supplémentaire si nécessaire



VARYLIFT Ø600 - 2 pompes

TAILLE : 370L

5172



Ce poste est utilisé pour le relèvement des eaux de ruissellement (eaux pluviales ou d'infiltration), des eaux grises (eaux usées de lavabos, douches hormis les eaux de WC) et les eaux pré-traitées en sortie des fosses toutes eaux, des stations d'épuration, ou à la sortie d'un filtre à sable.

APPLICATIONS

RÉSIDENTIEL | BÂTIMENT | INDUSTRIE | VRD

- Petit lotissement
- Petit camping
- Etablissements scolaires
- Hôtel et gîte

Liste d'applications non exhaustive.

GARANTIE
CONTRE LA
CORROSION
JUSQU'À
20 ANS

CARACTÉRISTIQUES :



- **Matériau** : Polyéthylène (PE)
- **Type** : eaux claires/usées
- **Pose** : enterrée

BÉNÉFICES :

- Facilité de pose et de raccordement, équipements livrés en modules prémontés
- Armoire de commande incluse
- Clapets et vannes fournis et montés

GAMME SIMOP FRANCE

RÉFÉRENCE	HAUTEUR (mm)	DIAMÈTRE (mm)	MODÈLE POMPE	PUISSANCE KW
VLIFT5172/01	1305	Ø710	PLIFT5180/01	0.75

ACCESSOIRES :

RÉFÉRENCE	DESCRIPTION
RH2/4031	Rehausse en polyéthylène à visser hauteur 300mm. Une seule rehausse possible, découpable tous les 50mm
RH6949	chambre d'accès (réhausse) télescopique réglable de 140 à 480mm

LE + UTILISATEUR :

- Couvercle à visser

LE + INSTALLATEUR :

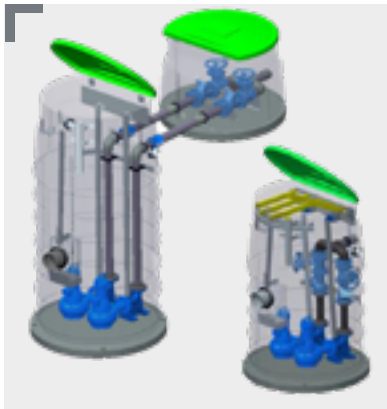
- Joint + scie cloche fournis pour percer une entrée supplémentaire si nécessaire
- Connecteur pour câble fourni

Pour des données techniques complémentaires ainsi que des indications sur la pose, la garantie et l'entretien, veuillez consulter en ligne la **fiche technique 5172**.
Sous réserve de modifications

Gamme sur mesure

Poste sur mesure Maxylift en PE

5210



Un poste de relevage ou de refoulement Maxylift permet de relever les eaux chargées et/ou les eaux pluviales dans tous les cas où les effluents arrivent plus bas que le point où ils doivent être rejetés. Le Maxylift est un ensemble préfabriqué en usine conçu pour simplifier la tâche de l'installateur.

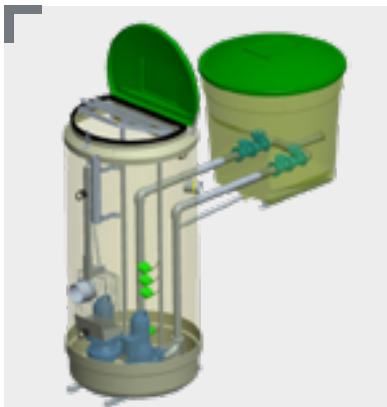


- Polyéthylène (PE)
- Cuves Ø1300
- 3 hauteurs possibles : 2.2m, 2.5m, 2.8m
- Robinetterie jusqu'au DN 80
- Postes pré-équipés en usine pour recevoir les pompes sur le chantier lors de la mise en service
- Armoires de commande sur mesure
- Options à la demande

Pour des données techniques complémentaires ainsi des indications sur la pose, la garantie et l'entretien, veuillez consulter en ligne la fiche technique correspondante. Sous réserve de modifications

Poste sur mesure Maxylift en PRV

5306



- Polyester (PRV)
- Cuves Ø1000, 1300, 1600, 1900 ou 2300
- Hauteur standard de 1.5m à 6m et plus sur demande
- Postes pré-équipés en usine pour recevoir les pompes sur le chantier lors de la mise en service
- Armoires de commande sur mesure
- Options à la demande



Pour des données techniques complémentaires ainsi des indications sur la pose, la garantie et l'entretien, veuillez consulter en ligne la fiche technique correspondante. Sous réserve de modifications

Armoires de commande sur mesure

5395



Armoire de commande sur mesure, conçue pour protéger et assurer l'automatisme de 2 pompes triphasées ou monophasées. L'assistance de mise en service est proposée. Matériel français

Pour des données techniques complémentaires ainsi des indications sur la pose, la garantie et l'entretien, veuillez consulter en ligne la fiche technique correspondante. Sous réserve de modifications

Accessoires

Pompes de relevage eaux chargées ou eaux claires

5180



RÉFÉRENCE	TYPE D'EAUX
PLIFT5180/05	Eaux chargées
PLIFT5180/06	Eaux chargées
PLIFT5180/09	Eaux chargées
PLIFT5180/10	Eaux chargées
PLIFT5180/14	Eaux chargées
PLIFT5180/15	Eaux chargées
PLIFT5180/01	Eaux claires/ usées



Pour des données techniques complémentaires ainsi des indications sur la pose, la garantie et l'entretien, veuillez consulter en ligne la fiche technique correspondante. Sous réserve de modifications

Armoire de commande 2 pompes

5182



Conçue pour protéger et assurer l'automatisme de 2 pompes monophasées. Fonctionnement suivant l'état des flotteurs. Permutation des pompes à chaque démarrage. Mise en route d'une pompe en secours de l'autre.

Plusieurs références : CLIFT5182/01, AE369-1, AE369-2

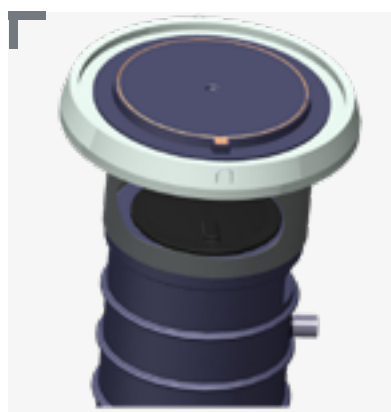


OPTIONS	DESCRIPTION
REL4/406-3	Armoire extérieure 530x430x200 (double enveloppe)
REL4/408-3	Armoire extérieure REL4/408-3 +socle PE, hauteur 360mm
AE369-GYRO	Lampe flash Xenon
AE369-GSM	Renvoi d'alarme sur GSM

Pour des données techniques complémentaires ainsi des indications sur la pose, la garantie et l'entretien, veuillez consulter en ligne la fiche technique correspondante. Sous réserve de modifications

Chambre d'accès télescopique Varylift Ø600

5178



RÉFÉRENCE	DESCRIPTION
RH6949	Chambre d'accès télescopique réglable de 140 à 480mm permettant de poser un tampon fonte et de conserver le couvercle à visser



Pour des données techniques complémentaires ainsi des indications sur la pose, la garantie et l'entretien, veuillez consulter en ligne la fiche technique correspondante. Sous réserve de modifications

Questionnaire pour devis poste de relevage MAXYLIFT

Q52D

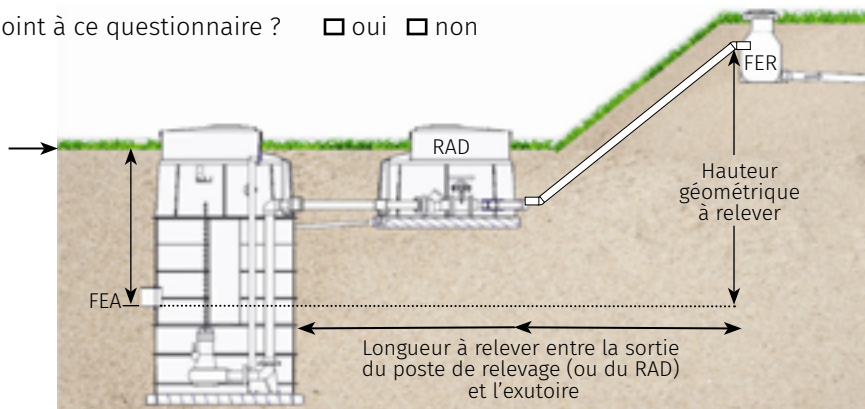
Afin de répondre au mieux à votre besoin, merci de nous retourner le questionnaire ci-dessous complété par mail à l'adresse simop@simop.fr. Vous pouvez également télécharger ce dernier sur notre site internet www.simop.fr, catalogue «Relevage des eaux».

Vos coordonnées : _____ Date : ____/____/_____
 Société : _____
 Nom : _____ Prénom : _____
 Adresse : _____ Code Postal : _____ Ville : _____
 Tél : _____ Fax : _____ Mail : _____

Référence chantier : _____

S'agit-il : d'une prescription d'une étude d'un chantier ferme
 d'un marché privé d'un marché public

Un CCTP est-il joint à ce questionnaire ? oui non



Le poste :

- sera posé : sous espace vert sous chaussée
- sera suivi d'une chambre à vanne (RAD) : oui non
- sera équipé d'un panier dégrilleur : oui non Si oui, en acier galvanisé en inox
- sera équipé d'une canalisation de refoulement interne : en PVC pression en inox 304L en inox 316L
- sera posé en présence d'une nappe phréatique : oui non Si oui, hauteur de nappe : _____

Les effluents seront des :

- eaux pluviales => débit de pointe en m³/h : _____ ou surface découverte en m² : _____
- eaux usées => nombre d'EH : _____ ou débit de pointe en m³/h : _____

Cotes altimétriques :

TN (Terrain naturel/ sol fini) : _____
 Fea (fil d'eau d'entrée dans le poste) : _____ Ø Canalisation d'entrée : _____
 Fer (fil d'eau rejet = exutoire ou point le plus haut) : _____
 Et/ou hauteur géométrique à relever en ml : _____
 Longueur à relever en ml : _____ Ø conduite refoulement externe : _____ Nature : _____

Nombre de pompe(s) : 1 2

Alimentation électrique : Mono 220V Tri 380V

L'armoire de commande :

- sera implantée : dans un local à l'extérieur dans une enceinte clôturée à l'extérieur dans un lieu public
- sera installée à plus de 2 ml du poste de relevage : oui non Si oui, à quelle distance : _____

Equipements hydrauliques ou équipements sur cuve :

- Vidange
- Grille anti-chute
- Liaison égouttures RAD-poste avec clapet anti-retour DN32 (KREL4-260-032)
- Brassage
- Poste d'eau
- Ballon anti-bélier
- Echelle
- Prise mano
- Dispositif anti-bélier (démarreurs progressifs)
- Potence
- éclairage intérieur poste (prévoir Prise 24V pour balladeuse avec éclairage poste de relevage dans l'armoire)

Equipements électriques :

- Protection par fusibles
- Protection par disjoncteurs
- Pôle neutre - si armoire triphasée uniquement - (conseillé)
- Commutateurs sur châssis (Présents sur la porte en standard)
- Interrupteur différentiel (conseillé)
- Armoire double porte
- Armoire trottoir en polyester - double enveloppe - pour armoire marchés publics (pas de besoin de socle)
- Compteur horaire (1/pompe)
- Ampèremètre (1/pompe)
- Voltmètre
- Protection contre inversion de phase - si armoire triphasée uniquement
- Armoire avec socle
- Prise 400 V
- Prise 220V
- Prise 24V
- Baladeuse pour prise 24V
- Résistance chauffante
- Disjoncteur différentiel 300mA (dans ce cas pas d'interrupteur différentiel)
- Sonde ultrasons
- Secours par poires NTB/NTH + commutateur
- Sonde piézométrique
- Sécurité flotteur haut temporisé + contact report
- Télésurveillance :
- Marque : _____
 - Uniquement télétransmission
 - Télégestion avec logiciel relevage
- Bouton d'arrêt d'urgence
- Parafoudre
- Test lampes voyants
- Compteur impulsion démarrage (1/pompe)
- Relais détection désamorçage (1/pompe)
- Relais défaut mémorisé + déclencheur pour ipsotherme (1/pompe)
- Gyrophare rouge 24VAC au dessus de l'armoire sur niveau alarme
- Gyrophare rouge 24VAC au dessus de l'armoire synthèse défauts (niv alarme/Déf P1/Déf P2)
- Temporisation cascade 2ème pompe
- Autres :

- Report sur bornier d'un contact sec : info «Tension»
- Report sur bornier d'un contact sec : info «Marche» (1/pompe)
- Report sur bornier d'un contact sec : info «Défaut» (1/pompe)
- Report sur bornier d'un contact sec : info «Niveau alarme»
- Coffret report alarme à distance < à 150 ml pour poste 2 pompes (réf AE501 dans offre de prix)

} Armoire double porte obligatoire

} Prévoir obligatoirement :
- une armoire mini 845x635x300
- une prise 220V et une résistance chauffante



REGARDS ASSAINISSEMENT

VOIRIES ET RÉSEAUX

Sommaire

01 - GÉNÉRALITÉS		PAGE
-	DÉFINITION	192
-	RÈGLEMENTATION ET NORMES	192
-	CARACÉRISTIQUES	193
-	CCTP TYPE	193
03 - GAMMES DE PRODUITS		
-	BOÎTES DE BRANCHEMENT	194
-	REGARDS AVEC ACCÈS	195
-	REGARDS VISITABLES	197
04 - ACCESSOIRES		
-	DÉBOUCHAGE	198
-	PARASITE	198
-	ADAPTATEUR DE HAUTEUR ET JOINTS D'ÉTANCHÉITÉ	198
-	ECELLE / ECHELONS	199
-	RÉPARTITEUR DE CHARGE BÉTON	199
-	COUVERCLE ÉTANCHE	199
-	COUVERCLE ANTI-GRAVATS	200
-	REGARD DE DRAINAGE	200

Généralités

➤ Définition

Un regard permet l'accès aux canalisations pour les inspecter, vérifier leur état et les entretenir. Les nouvelles techniques d'exploitation permettent de poser des regards qui ne doivent pas systématiquement être visibles ; les appareils d'inspection de test et de curage sont introduits dans des regards plus étroits qu'auparavant. Différentes dimensions de regards de boîtes de branchements ou d'inspections sont définis selon la norme NF EN 476.

Selon le fascicule 70, la distance maximale entre deux regards consécutifs est fixée par le marché, sans dépasser 80 mètres ; les changements de direction de pente, de diamètre, de multiples raccordement, sont réalisés à l'intérieur même d'un regard.

Les Visimop font donc référence à un ensemble de normes européennes et ISO : NF EN 476, NF EN 681-1, NF EN 1277, NF EN ISO 9969, NF EN ISO 9967, NF EN ISO 1183-1, NF EN ISO 1133, NF EN 13598-1, NF EN ISO 527, NF EN 763, NF EN 13598-2.



BOÎTE DE BRANCHEMENTS :

- DN/ID < 800
- autorisent l'introduction des matériels de nettoyage, d'inspection et d'essai mais ne permettent pas l'accès du personnel.



REGARD AVEC ACCÈS :

- 800 < DN/ID > 1000
- pour l'introduction de matériel de nettoyage, d'inspection, possibilité occasionnelle d'accès à une personne équipée d'un harnais.



REGARD VISITABLE :

- DN/ID >= 1000
- pour nettoyage et inspection, accessible par le personnel.

➤ Réglementation et normes

Les Visimop I bénéficiaient déjà d'avis techniques auxquels étaient associés la certification CSTBat, ils sont maintenant certifiés NF, dont le numéro d'identification AFNOR certification est le NF442. Les VISIMOP II ont été conçus et fabriqués conformément aux exigences de la même norme NF 442 ; ils ont subi une batterie de tests et d'essais par le CSTB, ils sont certifiés conformes

La marque NF, c'est l'attestation que les produits :

- sont conformes à la réglementation, aux normes et aux textes complémentaires en vigueur les concernant ;
- proviennent d'une fabrication contrôlée et audité périodiquement par le CSTB.

Les produits doivent donc répondre aux exigences définies dans les normes citées ci-après :

- NF EN 13589-1 (avril 2004) : systèmes de canalisations en plastiques pour les branchements et les collecteurs d'assainissements enterrés sans pression - polychlorure de vinyle non plastifié (PVC-U), polypropylène (PP) et polyéthylène (PE) - Partie 1 : spécifications pour raccords auxiliaires y compris les boîtes de branchement.

– NF EN 13598-2 (mars 2009) : systèmes de canalisations en plastiques pour les branchements et les collecteurs d'assainissement enterrés sans pression - polychlorure de vinyle non plastifié (PVC-U), polypropylène (PP) et polyéthylène (PE) - Partie 2 : spécifications relatives aux regards et aux boîtes d'inspection et de branchement dans les zones de circulation et dans les réseaux enterrés profondément.

– NF EN ISO 9001 : norme relative au système de management de la qualité.

En complément des exigences fixées par ces normes, les produits doivent répondre aux spécifications complémentaires:

– Document technique 4 : groupe raccord auxiliaire, boîtes de branchement et boîtes d'inspection.

– Document technique 5 : groupe regards, boîtes d'inspection et de branchement dans les zones de circulation et réseaux enterrés profondément.

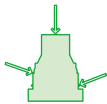


➤ Caractéristiques



MANIABLE

De par sa légèreté, VISIMOP peut être installé sur chantier avec une grande maniabilité. De plus, sa conception monobloc fait du VISIMOP un regard adapté à la plupart des environnements, même les plus inaccessibles.



RÉSISTANT

La présence de renforts verticaux et horizontaux lui confère une parfaite stabilité et solidité dans son environnement. Cette particularité lui permet de résister aux charges statiques et dynamiques du remblai ainsi qu'à une pression de nappe phréatique jusqu'à une hauteur de 2 mètres par rapport au fil d'eau.



IMPUTRESCIBLE

Grâce à la qualité et aux propriétés physiques du Polyéthylène Haute Densité, les regards VISIMOP ne sont pas altérés par la présence d'agents chimiques tel que l'hydrogène sulfuré (H₂S) et ne nécessitent pas d'entretien particulier. Le VISIMOP est capable de résister à des effluents chauds jusqu'à 40°C. Pour les effluents supérieurs à 40°C et les effluents industriels, nous consulter.



ÉTANCHE

Sa conception monobloc ainsi que son dispositif de raccordement avec le joint d'entrée confèrent au regard une étanchéité totale en nappe phréatique jusqu'à 2 mètres de hauteur par rapport au fil d'eau.



PROFIL HYDRAULIQUE

La cunette du VISIMOP comporte une pente intégrée conforme au fascicule 70 qui permet le respect parfait du profil hydraulique des réseaux d'assainissement.



RACCORDEMENT UNIVERSEL

La gamme VISIMOP permet des raccordements de canalisation de diamètre 160 à 400 mm en PVC. De plus, l'utilisation du joint d'entrée permet de raccorder les canalisations avec une déviation angulaire.

➤ CCTP type

> 600, 3 entrées

Boîte de branchement qui conformément à la norme NF EN 476 connaît un diamètre de fût strictement inférieur à 800 mm donc une boîte VISIMOP de 600. Sa conception et sa fabrication est conforme à la norme NF 442. Il est monobloc et peut être fabriqué de cette façon jusque 2.6m, étanche, permettra le branchement de tube PVC DN 125 /160 et 200 via 3 entrées. Selon le fascicule 70, la distance maximale entre deux regards consécutifs est fixée par le marché, sans dépasser 80 mètres; les changements de direction de pente, de diamètre, de multiples raccordement, sont réalisés à l'intérieur même d'un regard.

> 800, 3 entrées

Regard de visite qui conformément à la norme NF EN 476 connaît un diamètre de fût strictement supérieur à 800 mm et strictement inférieur à 1000 mm donc un regard VISIMOP de 800. Sa conception et sa fabrication est conforme à la norme NF 442 Il est monobloc et peut être fabriqué de cette façon jusque 2.6m, étanche, permettra le branchement de tube PVC DN 125 /160/200/250 et 315 via 3 entrées. Selon le fascicule 70, la distance maximale entre deux regards consécutifs est fixée par le marché, sans dépasser 80 mètres; les changements de direction de pente, de diamètre, de multiples raccordement, sont réalisés à l'intérieur même d'un regard.

> 800, 5 entrées

Regard de visite qui conformément à la norme NF EN 476 connaît un diamètre de fût strictement supérieur à 800 mm et strictement inférieur à 1000 mm donc un regard VISIMOP de 800. Sa conception et sa fabrication est conforme à la norme NF 442. Il est monobloc et peut être fabriqué de cette façon jusque 2.5m, étanche, permettra le branchement de tube PVC DN 125 /160 et 200 via 5 entrées. Selon le fascicule 70, la distance maximale entre deux regards consécutifs est fixée par le marché, sans dépasser 80 mètres; les changements de direction de pente, de diamètre, de multiples raccordement, sont réalisés à l'intérieur même d'un regard.

> 1000, 3 entrées

Regard de visite qui conformément à la norme NF EN 476 connaît un diamètre de fût supérieur ou égal à 1000 mm donc un regard VISIMOP de 800. Sa conception et sa fabrication est conforme à la norme NF 442. Il est monobloc et peut être fabriqué de cette façon jusque 2.6m, étanche, permettra le branchement de tube PVC DN 125 /160/200/250 et 315 via 3 entrées, il est systématiquement équipé d'échelon inox. Selon le fascicule 70, la distance maximale entre deux regards consécutifs est fixée par le marché, sans dépasser 80 mètres; les changements de direction de pente, de diamètre, de multiples raccordement, sont réalisés à l'intérieur même d'un regard.



VISIMOP II Monobloc - 600- 3 entrées

TAILLE : Ø 600

5455



Le VISIMOP Monobloc 5455, est une boîte d'inspection ou de branchement. Il est conçu pour les réseaux à écoulement libre, en PVC diamètres 160 et 200 avec possibilité de percer les entrées en diamètres 125, 160 et 200.

APPLICATIONS

RÉSIDENTIEL | BÂTIMENT | INDUSTRIE | VRD

- Collectivités
- Routes et autoroutes
- Réseaux EU

Liste d'applications non exhaustive.

GARANTIE
CONTRE LA
CORROSION
JUSQU'À
20 ANS

CARACTÉRISTIQUES :

- **Matériau :** Polyéthylène (PE)
- **Type :** boîte de branchements
- **Raccordement :** DN 125/160/200 PVC
- **Entrées :** 3
- **Sortie :** 1 (DN160/200)



BÉNÉFICES :

- Etanche
- Légers, maniables et peu encombrants pour optimiser les moyens de mise en œuvre et les temps d'installation
- Pente intégrée
- Résistance à la nappe phréatique (2 mètres)

GAMME SIMOP FRANCE

RÉFÉRENCE	Hauteur fil d'eau / dessus tampon fonte comprise entre (mm)	ENTRÉE	SORTIE	RACCORDEMENTS
5455D09PV-06	620-820	3	1	DN 125/160/200
5455D09PV-08	870-1020	3	1	DN 125/160/200
5455D09PV-10	1070-1220	3	1	DN 125/160/200
5455D09PV-12	1270-1420	3	1	DN 125/160/200
5455D09PV-14	1470-1620	3	1	DN 125/160/200
5455D09PV-16	1650-1820	3	1	DN 125/160/200
5455D09PV-18	1870-2020	3	1	DN 125/160/200

Plus de référence sur www.simop.fr

ACCESSOIRES :

FICHE TECHNIQUE	DESCRIPTION
5496	Débouchage : Joints de branchement et scies cloches
	Parasite : Joints de branchement et scies cloches
	Adaptateur de hauteur et joints d'étanchéité
	Répartiteur de charge béton

LE + UTILISATEUR :

- Matériaux résistants aux agressions chimiques des réseaux (H2S)

LE + INSTALLATEUR :

- Monobloc
- Maniable
- Multidiamètre



VISIMOP II - 800- 3 entrées

TAILLE : Ø 800

5470



Ce VISIMOP Monobloc est un regard de visite et de branchement avec échelons. Il est conçu pour les réseaux à écoulement libre, en PVC diamètres 250, 315 et 400 avec possibilité de percer les entrées en diamètres 125,160,200,250 et 315.

APPLICATIONS

RÉSIDENTIEL | BÂTIMENT | INDUSTRIE | VRD

- Collectivités
- Routes et autoroutes
- Réseaux EU/EP

Liste d'applications non exhaustive.

GARANTIE
CONTRE LA
CORROSION
JUSQU'À
20 ANS

CARACTÉRISTIQUES :

- **Matériau** : Polyéthylène (PE)
- **Type** : Regard avec accès
- **Raccordement** : DN 125/160/200/250/315 PVC
- **Entrées** : 3
- **Sortie** : 1 (DN250/315)
- **Équipement en option** : échelon / échelle



BÉNÉFICES :

- Étanche
- Légers, maniables et peu encombrants pour optimiser les moyens de mise en œuvre et les temps d'installation
- Pente intégrée
- Résistance à la nappe phréatique (2 mètres)

GAMME SIMOP FRANCE

RÉFÉRENCE	Hauteur fil d'eau / dessus tampon fonte comprise entre (mm)	ENTRÉE	SORTIE	RACCORDEMENTS
5470D16PV-11	1005-1305	3	1	DN 125/160/200
5470D16PV-14	1305-1605	3	1	DN 125/160/200
5470D16PV-17	1605-1905	3	1	DN 125/160/200
5470D16PV-20	1905-2205	3	1	DN 125/160/200
5470D16PV-23	2205-2505	3	1	DN 125/160/200
5470D16PV-26	2503-2805	3	1	DN 125/160/200

Plus de référence sur www.simop.fr

ACCESSOIRES :

FICHE TECHNIQUE	DESCRIPTION
5496	Débouchage : Joints de branchement et scies cloches
	Parasite : Joints de branchement et scies cloches
	Adaptateur de hauteur et joints d'étanchéité
	Répartiteur de charge béton
	Echelle/échelon pour accès dans regard Visimop II

LE + UTILISATEUR :

- Matériaux résistants aux agressions chimiques des réseaux (H2S)

LE + INSTALLATEUR :

- Monobloc
- Maniable
- Multidiamètre



VISIMOP II - 800- 5 entrées

TAILLE : Ø 800

5464



Ce VISIMOP Monobloc est un regard avec accès pour nettoyage et inspection, occasionnellement visitable par une personne équipée d'un harnais. Il est conçu pour les réseaux à écoulement libre en PVC, diamètres 160 et 200, avec possibilité de percer les entrées en diamètres 125, 160 et 200.

APPLICATIONS

RÉSIDENTIEL | BÂTIMENT | INDUSTRIE | VRD

- Collectivités
- Routes et autoroutes
- Réseaux EU/EP

Liste d'applications non exhaustive.

GARANTIE
CONTRE LA
CORROSION
JUSQU'À
20 ANS

CARACTÉRISTIQUES :

- **Matériau :** Polyéthylène (PE)
- **Type :** Regard avec accès
- **Raccordement :** DN 125/160/200 PVC
- **Entrées :** 3
- **Sortie :** 1 (DN160/200)
- **Équipement en option :** échelon / échelle



BÉNÉFICES :

- Étanche
- Légers, maniables et peu encombrants pour optimiser les moyens de mise en œuvre et les temps d'installation
- Pente intégrée
- Résistance à la nappe phréatique (2 mètres)

GAMME SIMOP FRANCE

RÉFÉRENCE	Hauteur fil d'eau / dessus tampon fonte comprise entre (mm)	ENTRÉE	SORTIE	RACCORDEMENTS
5464D09PV-09	878-1178	5	1	DN 125/160/200
5464D09PV-12	1178-1478	5	1	DN 125/160/200
5464D09PV-15	1478-1778	5	1	DN 125/160/200
5464D09PV-18	1778-2078	5	1	DN 125/160/200
5464D09PV-21	2078-2378	5	1	DN 125/160/200
5464D09PV-24	2378-2678	5	1	DN 125/160/200

Plus de référence sur www.simop.fr

ACCESSOIRES :

FICHE TECHNIQUE	DESCRIPTION
5496	Débouchage : Joints de branchement et scies cloches
	Parasite : Joints de branchement et scies cloches
	Adaptateur de hauteur et joints d'étanchéité
	Répartiteur de charge béton
	Echelle/échelon pour accès dans regard Visimop II

LE + UTILISATEUR :

- Matériaux résistants aux agressions chimiques des réseaux (H2S)

LE + INSTALLATEUR :

- Monobloc
- Maniable
- Multidiamètre



VISIMOP II - 1000- 3 entrées

Nous consulter

5480

TAILLE : Ø 1000



Le VISIMOP Monobloc 5480, en diamètre 1000 avec 3 entrées - 1 sortie, en polyéthylène est un regard de visite et de branchement avec échelons. Il est conçu pour les réseaux à écoulement libre, en PVC diamètres 200, 250, 315 et 400 avec possibilité de percer les entrées en diamètres 125,160,200,250,315 et 400.

APPLICATIONS

RÉSIDENTIEL | BÂTIMENT | INDUSTRIE | VRD

- Collectivités
- Routes et autoroutes
- Réseaux EU/EP

Liste d'applications non exhaustive.

GARANTIE
CONTRE LA
CORROSION
JUSQU'À
20 ANS

CARACTÉRISTIQUES :

- **Matériau :** Polyéthylène (PE)
- **Type :** Regard visitable
- **Raccordement :** DN 125/160/200/250/315/400 PVC
- **Entrées :** 3
- **Sortie :** 1 (DN250/315 ou DN315/400)
- **Équipement :** échelon



BÉNÉFICES :

- Étanche
- Légers, maniables et peu encombrants pour optimiser les moyens de mise en œuvre et les temps d'installation
- Pente intégrée
- Résistance à la nappe phréatique (2 mètres)

GAMME SIMOP FRANCE

RÉFÉRENCE	Hauteur fil d'eau / dessus tampon fonte comprise entre (mm)	ENTRÉE	SORTIE	RACCORDEMENTS
5480PV2025-14	1270-1570	3	1	125/160/200/250/315/400
5480PV2025-17	1570-1870	3	1	125/160/200/250/315/400
5480PV2025-20	1870-2170	3	1	125/160/200/250/315/400
5480PV2025-23	2170-2470	3	1	125/160/200/250/315/400

Plus de référence sur www.simop.fr

ACCESSOIRES :

FICHE TECHNIQUE	DESCRIPTION
5496	Débouchage : Joints de branchement et scies cloches
	Parasite : Joints de branchement et scies cloches
	Adaptateur de hauteur et joints d'étanchéité
	Répartiteur de charge béton

LE + UTILISATEUR :

- Matériaux résistants aux agressions chimiques des réseaux (H2S)

LE + INSTALLATEUR :

- Monobloc
- Maniable
- Multidiamètre

Accessoires Débouchage

5496



RÉFÉRENCE	JOINTS DE BRANCHEMENT HUBLOT
JVH125	Entrée PVC Ø125
JVH160	Entrée PVC Ø160
JVH200	Entrée PVC Ø200
JVH250	Entrée PVC Ø250
JVH315	Entrée PVC Ø315
JVH400	Entrée PVC Ø400



RÉFÉRENCE	SCIES CLOCHES
AD699-125	Pour joint JHV125
AD699-160	Pour joint JHV160
AD699-200	Pour joint JHV200
AD699-250	Pour joint JHV250
AD699-315	Pour joint JHV315
AD699-400	Pour joint JHV400

Pour des données techniques complémentaires ainsi des indications sur la pose, la garantie et l'entretien, veuillez consulter en ligne la fiche technique correspondante. Sous réserve de modifications

Parasite

5496



RÉFÉRENCE	JOINTS DE BRANCHEMENT
AD653-125	Entrée PVC Ø125
AD653-160	Entrée PVC Ø160
AD653-200	Entrée PVC Ø200



RÉFÉRENCE	SCIES CLOCHES
AD692-125	Pour joint AD653-125
AD692-160	Pour joint AD653-160
AD692-200	Pour joint AD653-200

Pour des données techniques complémentaires ainsi des indications sur la pose, la garantie et l'entretien, veuillez consulter en ligne la fiche technique correspondante. Sous réserve de modifications

Adaptateur de hauteur et joints d'étanchéité

5496



RÉFÉRENCE	DÉSIGNATION
AHV612	Adaptateur de hauteur en PE, à poser sur la tête de regard. Ht 245, Ø630
AD666-0630	Joint d'étanchéité tête de regard / répartiteur béton

Pour des données techniques complémentaires ainsi des indications sur la pose, la garantie et l'entretien, veuillez consulter en ligne la fiche technique correspondante. Sous réserve de modifications

Echelle/échelons pour accès dans regard 800

5496



REGARD Ø800 - 5 entrées	RÉFÉRENCE ECHELLE OU ÉCHELON	REGARD Ø800 - 3 entrées
5464D09PV-09	Non équipable	5470D16PV-11
5464D09PV-12	KIT 147-2ECH	5470D16PV-14
5464D09PV-15	AH147-15	5470D16PV-17
5464D09PV-18	AH147-18	5470D16PV-20
5464D09PV-21	AH147-21	5470D16PV-23
5464D09PV-24	AH147-24	5470D16PV-26
5464D09PV-26	AH147-26	5470D16PV-27
Autres références sur www.simop.fr		



Pour des données techniques complémentaires ainsi des indications sur la pose, la garantie et l'entretien, veuillez consulter en ligne la fiche technique correspondante. Sous réserve de modifications

Répartiteur de charge en béton préfabriqué

5496



Le répartiteur de charge est nécessaire dès lors qu'un tampon fonte est mis en place.

RÉFÉRENCE POUR REGARD Ø600/800/1000	HAUTEUR (mm)	POIDS (kg)
RCB602-20	190	280
RCB602-15	120	110



Important : l'ensemble des caractéristiques techniques est calculé en fonction des dimensions du répartiteur RCB602-20

Pour des données techniques complémentaires ainsi des indications sur la pose, la garantie et l'entretien, veuillez consulter en ligne la fiche technique correspondante. Sous réserve de modifications

Couvercle étanche

5496



Tampon en polyéthylène à poser sur la tête de regard (sous le tampon fonte). Permet la protection du réseau en cas de forte pluie.

Joint simple lèvre.

RÉFÉRENCE	HAUTEUR (mm)	DIAMÈTRE (mm)
CV2/570	105	630



Pour des données techniques complémentaires ainsi des indications sur la pose, la garantie et l'entretien, veuillez consulter en ligne la fiche technique correspondante. Sous réserve de modifications

Couvercle anti-gravats

5496



Tampon en polyéthylène à poser sur la tête de regard.

Pour la protection des réseaux et du personnel pendant les travaux.



RÉFÉRENCE	HAUTEUR (mm)	DIAMÈTRE (mm)
CU4204-N	105	630

Pour des données techniques complémentaires ainsi des indications sur la pose, la garantie et l'entretien, veuillez consulter en ligne la fiche technique correspondante. Sous réserve de modifications

Regard de drainage

5550



Le regard de drainage est utilisé pour le branchement de drains routiers à cunette plate de diamètre 110, 160 et 200.



RÉFÉRENCE	DÉSIGNATION
RED 400 -15	Regard de drainage Ht 1500mm
RH 400-05	Rehausse hauteur 565 mm

Pour des données techniques complémentaires ainsi des indications sur la pose, la garantie et l'entretien, veuillez consulter en ligne la fiche technique correspondante. Sous réserve de modifications



PRODUITS DE SOLS

VOIRIES ET RÉSEAUX

Sommaire

01 - GÉNÉRALITÉS		PAGE
-	DÉFINITION	203
-	RÈGLEMENTATION ET CCTP	203
03 - GAMMES DE PRODUITS		
-	LES REGARDS À CARRELER	204
-	LES SYSTÈMES D'ÉVACUATION EN FONTE	210

Généralités

➤ Définition

SIPHONS ET AVALOIRS

L'évacuation des eaux GRISES a son importance en matière de gestion des eaux. En effet, les appareils de drainage doivent répondre à certains principes pour assurer une bonne évacuation avant traitement. Notre gamme de produits de sol répond à ces principes : assurer une évacuation rapide des eaux GRISES et empêcher l'accès dans les locaux de l'air vicié provenant des égouts. Nos systèmes de drainage sont faciles à inspecter et garantissent un niveau maximum d'hygiène pour les applications les plus diverses. Nos SIPHONS et AVALOIRS sont tous fabriqués en fonte, conférant aux produits une durabilité accrue.

REGARDS A CARRELER

Nos regards à carreler, en acier galvanisé, inox ou aluminium implantés à l'intérieur ou à l'extérieur des bâtiments, permettent un accès sécurisé au vides sanitaires, sous-sol et gaines techniques. C'est la solution esthétique idéale pour conserver la continuité de l'aspect carrelé ou pavé de votre sol tout en empêchant la remontée des mauvaises odeurs.

➤ Réglementation et CCTP

Pour la force de contrôle, nos produits répondent à la norme « dispositif de couronnement et de fermeture pour les zones de circulation utilisées par les piétons et les véhicules » NF EN 124. Elle est exprimée en kN. La force d'essai ou de contrôle n'a aucun rapport avec la charge par roue ou la charge de rupture. Cela représente une procédure de vérification clairement définie dans la norme. La force d'essai affichée est valable pour un remplissage complet de béton. Celle-ci diminue avec le type de revêtement utilisé (plaque, carrelage etc...).

La résistance est obtenue avec un béton de qualité C35/45 (résistance à la compression 45 Mpa) après 28 jours.

➤ CCTP type

Des CCTP sont à votre disposition sur chaque modèle et font référence aux normes citées ci-dessus. Selon votre application et afin de déterminer votre charge, il est important de rappeler les classes dans les normes NF EN 124 :

- Groupe 1 (classe A15 minimum) : zones susceptibles d'être utilisées exclusivement par des piétons et des cyclistes. La classe A15 correspond à une force minimum de contrôle de 15 kN si la cote de passage est supérieure ou égale à 250 mm.
- Groupe 2 (classe B125 minimum) : trottoirs, zones piétonnes et zones comparables, aires de stationnement et parkings à étages pour voitures. La classe B125 correspond à une force minimum de contrôle de 125 kN.
- Groupe 3 (Classe C250 minimum) : pour les dispositifs de couronnement installés dans la zone des caniveaux des rues le long des trottoirs qui, mesurée à partir de la bordure, s'étend au maximum à 0.5 m sur la voie de circulation, et à 0,2 m sur le trottoir. La classe 250 correspond à une force minimum de contrôle de 250 kN si la cote de passage est supérieure ou égale à 250 mm.

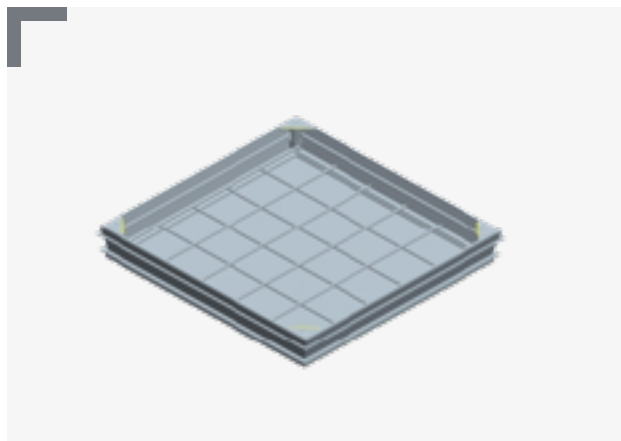
- Groupe 4 (Classe D400 minimum) : voies de circulation des routes (y compris les rues piétonnes), accotements stabilisés et les aires de stationnement pour tous types de véhicules routiers. La classe D400 correspond à une force minimum de contrôle de 400 kN si la cote de passage est supérieure ou égale à 250 mm.

Notre gamme standard de regards s'étend de la classe A15 (15kN) à la classe D400 (400 kN).



Regards à carreler en aluminium 15 ou 125 KN

A15 & WA



Regard à carreler en aluminium 15KN ou 125KN

APPLICATIONS

RÉSIDENTIEL | BÂTIMENT | INDUSTRIE | VRD

- Logement individuel

Liste d'applications non exhaustive.

GARANTIE
CONTRE LA
CORROSION
JUSQU'À
10 ANS

CARACTÉRISTIQUES :

- **Matériau :** Aluminium
- **Charge modèle A15 :** 15kN
- **Charge modèle WA :** 125kN

BÉNÉFICES :

- Etanche aux odeurs de ruissellement et de refoulement
- Emballage cartonné

GAMME SIMOP FRANCE

RÉFÉRENCE MODÈLE A15/15kN	RÉFÉRENCE MODÈLE WA/125kN	HAUTEUR TOTALE (mm)	HAUTEUR INTÉRIEURE (mm)	DIMENSIONS EXTÉRIEURES (mm)	DIMENSION DE PASSAGE (mm)
17-552-18	WA-0303	81	57	394x394	300x300
17-555-18	WA-0404	81	57	494x494	400x400
17-557-18	WA-0604	76	66	520x720	400x600
17-560-18	WA-0450	81	57	544x544	450x450
17-563-18	WA-0505	81	57	594x594	500x500
17-570-18	WA-0606	81	57	694x694	600x600
17-572-18	WA-0806	76	66	720x920	600x800
17-580-18	WA-0707	81	57	794x794	700x700
17-588-18	WA-0808	81	57	894x894	800x800
17-590-18	WA-1008	76	66	1120x920	800x1000
	WA-1006	76	66	1120x720	600x1000
17-595-18	WA-1010	81	57	1094x1094	1000x1000

LE + INSTALLATEUR :

- Armature renforcée par fer à béton soudé

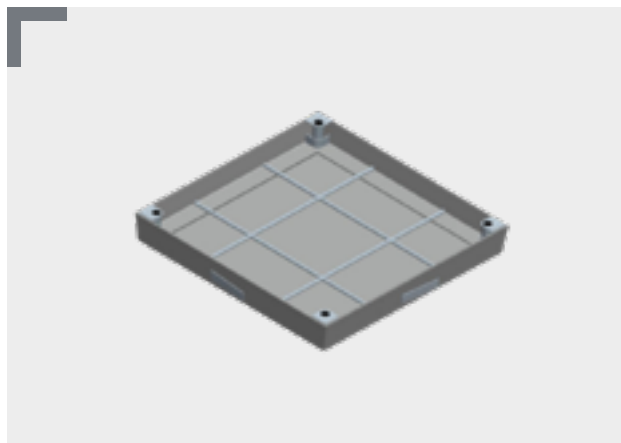
LE + UTILISATEUR :

- Clé de verouillage et de manutention



Regard à carreler en inox 125KN

WX



Regard à carreler en inox 125KN

APPLICATIONS

RÉSIDENTIEL | BÂTIMENT | INDUSTRIE | VRD

- Industrie chimique
- Atelier alimentaire
- Conserverie
- Boucherie, abattoir
- Hôpital

Liste d'applications non exhaustive.

GARANTIE
CONTRE LA
CORROSION
JUSQU'À
10 ANS

CARACTÉRISTIQUES :

- **Matériau :** inox
- **Charge :** 125kN

BÉNÉFICES :

- Etanche aux odeurs de ruissellement et de refoulement
- Emballage cartonné

GAMME SIMOP FRANCE

RÉFÉRENCE	HAUTEUR TOTALE (mm)	HAUTEUR INTÉRIEURE (mm)	DIMENSIONS EXTÉRIEURES (mm)	DIMENSION DE PASSAGE (mm)
WX-0303	75	50	435x435	300x300
WX-0404	75	50	535x535	400x400
WX-0505	75	50	635x635	500x500
WX-0604	75	50	735x735	600x400
WX-0606	75	50	735x735	600x400
WX-0808	75	50	935x935	800x800
WX-1010	75	50	1135x1135	1000x1000

LE + INSTALLATEUR :

- Armature renforcée par fer à béton soudé

LE + UTILISATEUR :

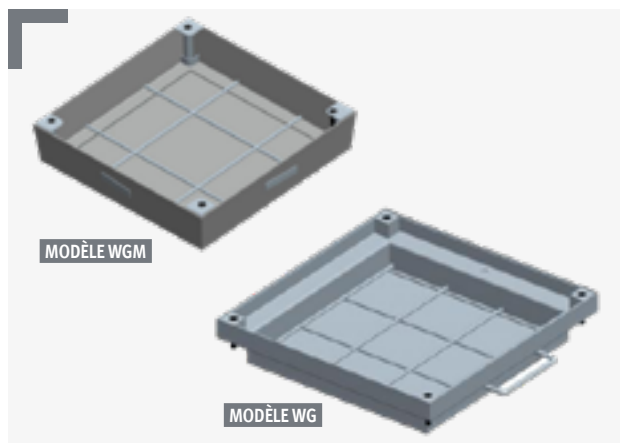
- Clé de verouillage et de manutention

Pour des données techniques complémentaires ainsi que des indications sur la pose, la garantie et l'entretien, veuillez consulter en ligne la **fiche technique WX**.
Sous réserve de modifications

Regards à carreler en acier galvanisé 125KN



WGM & WG



Regard à carreler en acier galvanisé 125KN

APPLICATIONS

RÉSIDENTIEL | BÂTIMENT | INDUSTRIE | VRD

- Centre commercial
- Zone piétonne
- Esplanade

Liste d'applications non exhaustive.

GARANTIE
CONTRE LA
CORROSION
JUSQU'À
10 ANS

CARACTÉRISTIQUES :

- **Matériau** : acier galvanisé
- **Charge modèle WGM** : 125kN
- **Charge modèle WG** : 125kN

BÉNÉFICES :

- Etanche aux odeurs de ruissellement et de refoulement
- Emballage cartonné

GAMME SIMOP FRANCE

RÉFÉRENCE MODÈLE WG ET WGM	HAUTEUR TOTALE (mm)	HAUTEUR INTÉRIEURE (mm)	DIMENSIONS EXTÉRIEURES (mm)	DIMENSION DE PASSAGE (mm)
WG-0303	80	75	386x386	300x300
WG-0404	80	75	486x486	400x400
WG-0450	75	52	585x585	450x450
WG-0505	80	75	586x586	500x500
WG-0606	80	75	686x686	600x600
WG-0635	75	52	770x770	635x635
WG-0806	75	52	935x735	800x600
WG-0808	80	75	886x886	800x800
WG-1006	75	52	1135x735	1000x600
WG-1008	75	52	1135x935	1000x800
WG-1010	75	52	1135x1135	1000x1000
WGM-0404	125	102	552x552	400x400
WGM-0505	125	102	652x652	500x500
WGM-0606	125	102	752x752	600x600
WGM-0808	125	102	952x952	800x800

LE + INSTALLATEUR :

- Armature renforcée par fer à béton soudé

LE + UTILISATEUR :

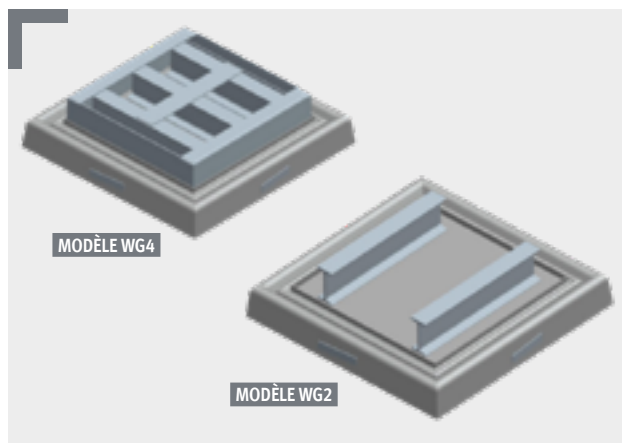
- Clé de verouillage et de manutention

Pour des données techniques complémentaires ainsi que des indications sur la pose, la garantie et l'entretien, veuillez consulter en ligne la **fiche technique WGM & WG**.
Sous réserve de modifications

Regards à carreler en acier galvanisé 250 ou 400KN



WG4 & WG2



Regard à carreler en acier galvanisé 250KN ou 400KN

APPLICATIONS

RÉSIDENTIEL | BÂTIMENT | INDUSTRIE | VRD

- Centre commercial
- Industrie
- Hall
- Esplanade

Liste d'applications non exhaustive.

GARANTIE
CONTRE LA
CORROSION
JUSQU'À
10 ANS

CARACTÉRISTIQUES :

- **Matériau** : acier galvanisé
- **Charge modèle WG4** : 400kN
- **Charge modèle WG2** : 250kN

BÉNÉFICES :

- Etanche aux odeurs de ruissellement et de refoulement
- Emballage cartonné
- Haute résistance aux charges lourdes voire très lourdes (modèle WG4)

GAMME SIMOP FRANCE

RÉFÉRENCES	HAUTEUR TOTALE (mm)	HAUTEUR INTÉRIEURE (mm)	DIMENSIONS EXTÉRIEURES (mm)	DIMENSION DE PASSAGE (mm)
WG2-0404	75	50	535x535	400x400
WG2-0505	75	50	635x635	500x500
WG2-0606	75	50	735x735	600x600
WG2-0808	75	50	935x935	800x800
WG2-1006	75	50	1135x735	100x600
WG2-1010	75	50	1135x1135	1000x1000
WG4-0404	75	50	535x615	400x400
WG4-0505	75	50	635x715	500x500
WG4-0606	75	50	735x815	600x600
WG4-0808	75	50	935x1015	800x800
WG4-1010	75	50	1135x1215	1000x1000

LE + INSTALLATEUR :

- Armature renforcée par fer à béton soudé

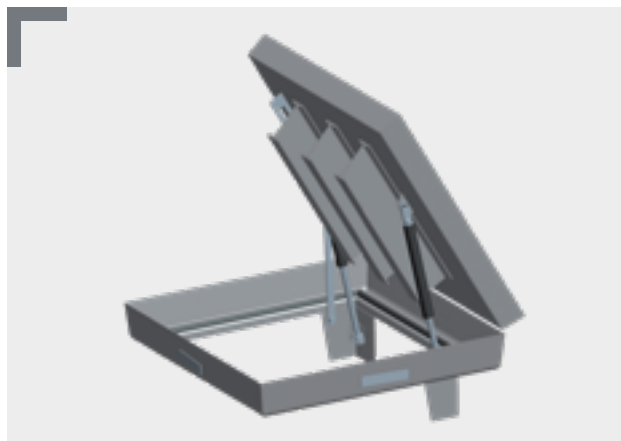
LE + UTILISATEUR :

- Clé de verouillage et de manutention



WGA

Regard à carreler, acier galvanisé avec verin. 125kN



CARACTÉRISTIQUES :

- **Matériau** : acier galvanisé
- **Charge** : 125kN

Regard à carreler en inox 125kN

APPLICATIONS

RÉSIDENTIEL | BÂTIMENT | INDUSTRIE | VRD

- Centre commercial

Liste d'applications non exhaustive.

BÉNÉFICES :

- Étanche aux odeurs de ruissellement et de refoulement
- Emballage cartonné
- Dispositif de retenue en position ouverture
- Ouverture sans effort physique

GARANTIE
CONTRE LA
CORROSION
JUSQU'À
10 ANS

GAMME SIMOP FRANCE

RÉFÉRENCE	HAUTEUR TOTALE (mm)	HAUTEUR INTÉRIEURE (mm)	DIMENSIONS EXTÉRIEURES (mm)	DIMENSION DE PASSAGE (mm)
WGA-0606	75	50	735x735	600x600
WGA-0806	75	50	935x735	800x800
WGA-0808	75	50	935x935	800x800
WGA-1010	75	50	1135x1135	1000x1000

LE + INSTALLATEUR :

- Armature renforcée par fer à béton soudé

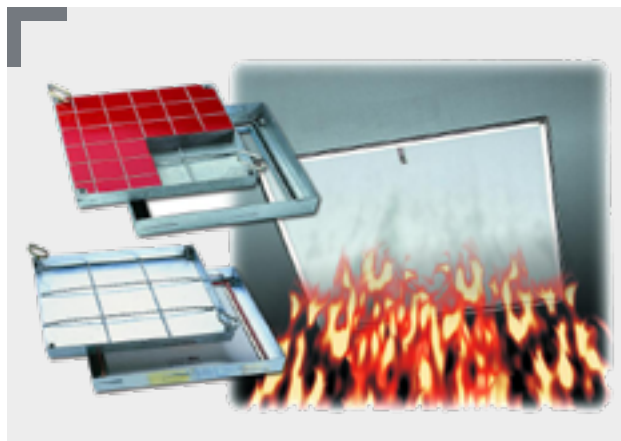
LE + UTILISATEUR :

- Ouverture sans effort physique
- Ouverture par verin



BVF

Regard à carreler en acier galvanisé, coupe feu



Regard à carreler en acier galvanisé, coupe feu

APPLICATIONS

RÉSIDENTIEL | BÂTIMENT | INDUSTRIE | VRD

- Local industriel

Liste d'applications non exhaustive.

GARANTIE
CONTRE LA
CORROSION
JUSQU'À
10 ANS

CARACTÉRISTIQUES :

- Matériau : acier galvanisé
- Charge : 125kN

BÉNÉFICES :

- Étanche aux odeurs de ruissellement et de refoulement
- Emballage cartonné
- Certificat d'homologation contre le feu fourni

GAMME SIMOP FRANCE

RÉFÉRENCE	HAUTEUR TOTALE (mm)	HAUTEUR INTÉRIEURE (mm)	DIMENSIONS EXTÉRIEURES (mm)	DIMENSION DE PASSAGE (mm)
BV-F9033	75	66	435x435	300x300
BV-F9045	75	66	585x585	450x450
BV-F9055	75	66	635x635	500x500
BV-F9064	75	66	735x735	600x400
BV-F9066	75	66	735x735	600x600
BV-F90635	75	66	770x770	635x635
BV-F9086	75	66	935x735	800x600
BV-F9088	75	66	935x935	800x800
BV-F90106	75	66	1135x735	1000x600
BV-F90108	75	66	1135x935	1000x800
BV-F90110	75	66	1135x1135	1000x1000

LE + INSTALLATEUR :

- Armature renforcée par fer à béton soudé

LE + UTILISATEUR :

- Clé de verouillage et de manutention

Systèmes d'évacuation Siphons à panier en fonte

SFAV



Système d'évacuation pour locaux techniques, en fonte ,siphon DN100mm, résistance 15 kN,avec panier et grille forme carrée, sortie verticale.

- Corps et grille fonte revêtus d'un apprêt bitumineux
- Pas de corrosion
- Grille amovible
- Durable
- Robuste

Référence : SFAV10L

Pour des données techniques complémentaires ainsi des indications sur la pose, la garantie et l'entretien, veuillez consulter en ligne la fiche technique correspondante. Sous réserve de modifications



Systèmes d'évacuation avaloirs en fonte

AFAVR



Système d'évacuation en fonte, avaloir de sol DN 100, avec grille ronde 15kNn ou 125 kN sortie verticale

- Corps et grille fonte revêtus d'un apprêt bitumineux
- Pas de corrosion
- Grille amovible
- Durable
- Robuste

Référence : AFAVR10L

Pour des données techniques complémentaires ainsi des indications sur la pose, la garantie et l'entretien, veuillez consulter en ligne la fiche technique correspondante. Sous réserve de modifications



Systèmes d'évacuation avaloirs en fonte

AFAHR



Système d'évacuation en fonte, avaloir de sol DN 100, avec grille ronde 125 kN, sortie horizontale.

- Corps et grille fonte revêtus d'un apprêt bitumineux
- Pas de corrosion
- Grille amovible
- Durable
- Robuste

Référence : AFAHR10M

Pour des données techniques complémentaires ainsi des indications sur la pose, la garantie et l'entretien, veuillez consulter en ligne la fiche technique correspondante. Sous réserve de modifications



Systèmes d'évacuation avaloirs en fonte

AFAVC



Système d'évacuation en fonte, avaloir de sol DN 100, avec grille carrée, sortie verticale.

- Corps et grille fonte revêtus d'un apprêt bitumineux
- Pas de corrosion
- Grille amovible
- Durable
- Robuste

Référence : AFAVC10M

Pour des données techniques complémentaires ainsi des indications sur la pose, la garantie et l'entretien, veuillez consulter en ligne la fiche technique correspondante. Sous réserve de modifications



NOTES :



STOCKAGE & SÉCURITÉ

• INDUSTRIE, SÉCURITÉ, ENVIRONNEMENT



INDUSTRIE SÉCURITÉ ENVIRONNEMENT

Sommaire

01 - GÉNÉRALITÉS

PAGE

-	DÉFINITION	216
-	RÈGLES DE RÉTENTION	216
-	INFORMATIONS TECHNIQUES	217
-	RÉGLEMENTATION	217

02 - APPLICATIONS

-	STOCKAGE DES EAUX	218
-	STOCKAGE LIQUIDE ALIMENTAIRE	219
-	PROTECTION ET RÉTENTION	220
-	SÉCURITÉ ROUTIÈRE - ÉQUIPEMENT ROUTIER	221

03 - GAMMES DE PRODUITS INDUSTRIE STOCKAGE

-	CITERNES DE STOCKAGE HORIZONTALES	222
-	RÉSERVOIR CYLINDRIQUE VERTICAL OUVERT	223
-	BACS DOSIFICATEURS	224
-	RÉSERVOIR DE STOCKAGE VERTICAL FERMÉ	225
-	CUVE À GASOIL	226
-	BAC FOND PLAT	227
-	BACS DE RÉTENTION	228
-	PALETTES DE RÉTENTIONS	229
-	PLANCHERS DE RÉTENTIONS	230
-	COFFRES DE TRANSPORT	231
-	CONTENEUR POUDRES ET GRANULES	232
-	PROTÈGE POTEAUX	233

04 - ACCESSOIRES POUR L'INDUSTRIE-STOCKAGE

-	SUPPORT FÛT ET SEAU	234
-	ENTONNOIR	234
-	COUVERCLE POUR FÛT Ø600	234

05 - GAMMES DE PRODUITS SÉCURITÉ ROUTIÈRE - ÉQUIPEMENT ROUTIER

-	BALISES SOUPLES AUTORELEVABLES	235
-	SÉPARATEUR DE VOIES	236

Généralités

➤ Définition

Grâce à la maîtrise de la technologie du rotomoulage et de l'enroulement filamentaire, Simop Conçoit et fabrique des solutions de stockage pour l'industrie. Ces produits permettent le stockage de différents types de liquide dans des cuves de plus ou moins grande capacité. Il est impératif de vérifier la composition des liquides, afin d'adapter la solution de stockage. Simop propose également des accessoires pour le balisage de zones protégées pour les axes routiers.



➤ Règle de rétention

BON À SAVOIR : la législation en vigueur impose que tous les produits susceptibles de polluer l'environnement (produits chimiques, hydrocarbures...) soient stockés dans les règles de l'art et sur des rétentions adaptées afin de protéger le milieu récepteur d'éventuels fuites ou écoulements accidentels lors de la manipulation des liquides . La règle la plus courante est la suivante :

La rétention doit être au moins égale à la plus grande des deux valeurs suivantes :

- 100 % de la capacité du grand réservoir
- 50 % de la capacité totale des réservoirs associé

Lorsque le stockage est constitué exclusivement de récipients mobiles de capacité unitaire inférieure ou égale à 250 litres, le volume minimal de la rétention est égal soit à la capacité totale des récipients si cette capacité est inférieure à 800 litres, soit à 20 % de la capacité totale avec un minimum de 800 litres si cette capacité excède 800 litres.

Le choix du type de rétention appropriée se fera également en fonction du type de produit stocké. Le PE est adapté à un éventail important de produits chimiques. Lors de stockage de plusieurs produits chimiques différents, nous vous recommandons de vous assurer de leur compatibilité entre eux afin d'éviter les risques d'explosion. Il est important de prendre connaissance des fiches INRS concernant la conception du stockage de produits chimiques.

➤ Informations techniques

RÉSISTANCE DU PEHD POUR LES MATÉRIAUX LES PLUS COURANTS			
TRÈS BONNE RÉSISTANCE À 20°C		RÉSISTANCE LIMITÉE À 20°C ET PLUS	AUCUNE RÉSISTANCE À 20°C ET PLUS
ACÉTALDÉHYDE*	CHLORURE D'ALUMINIUM	ACÉTONE	ACIDE CHLOROSULFURIQUE
ACÉTATE D'AMYLE*	CHLORURE DE FER II	ACIDE CRESYLIQUE	ACIDE NITRIQUE, >50%
ACÉTATE D'ÉTHYLE*	CHLORURE DE FER III	ACIDE NITRIQUE, 50%	BROME, GAZ
ACIDE ACÉTIQUE ANHYDRIDE*	CYCLOHEXANONE*	BENZÈNE	BROME, LIQUIDE
ACIDE ACÉTIQUE, 80%	DEXTRINES	CHLORE ACTIF	CHLOROFORME
ACIDE ACÉTIQUE, GLACIAL*	DIOXANE (ÉTHÉR COURONNE)	CHLORE GAZ	CHLORURE DE THIONYLE
ACIDE ADIPIQUE	EAU	ETHER ÉTHYLIQUE	EAU RÉGALE
ACIDE BENZOÏQUE	EAU DE MER	OZONE, GAZ	IODE, SOLUTION ALCOOLIQUE
ACIDE CHLORHYDRIQUE, 20%	ESSENCE*	TETRACHLORURE DE CARBONE	OLÉUM
ACIDE CHLORHYDRIQUE, 30%	ETHANOL 40%*	TOLUÈNE	TRICHLOROÉTHYLÈNE
ACIDE CHLORHYDRIQUE, CC	ETHYLÈNE GLYCOL	XYLÈNES	TRIOXYDE DE SOUFRE
ACIDE CITRIQUE	FLUORURE D'AMMONIUM, 20%		
ACIDE FLUORHYDRIQUE, 60%*	GLYCÉRINE		
ACIDE LACTIQUE	HEPTANE*		
ACIDE MALÉIQUE	HUILE ET GRAISSE*		
ACIDE MALIQUE	HUILE MINÉRALE*		
ACIDE OXALIQUE	HYDROGÈNE, GAZ		
ACIDE PHOSPHORIQUE, 50%	LAIT		
ACIDE SULFURIQUE, 30%	MIEL		
ACIDE SULFURIQUE, 75%	NITRATE D'ARGENT		
ACIDE SULFURIQUE, 98%*	NITRATE DE POTASSIUM		
ACIDE TARTRIQUE	OXYGÈNE, GAZ*		
ALCOOL ALLYLIQUE	PEROXYDE D'HYDROGÈNE, 30%		
ALCOOL AMYLIQUE*	PEROXYDE D'HYDROGÈNE, 90%*		
AMMONIAQUE	PERSULFATE DE POTASSIUM		
ANILINE*	PHENOL, 10%		
BICARBONATE DE SOUDE	PHTALATE DE DIOCTYLE*		
BIÈRE	PYRIDINE*		
BUTANE, GAZ	SOUDE CAUSTIQUE, 40%		
BORAX	SULFITE DE SODIUM		
CHLORATE DE SODIUM	URÉE, 10%...		
CHLORE EAU (EAU DE JAVEL) <12,5%			

A 60°C, la résistance des éléments suivis d'un astérisque* est limitée ou non satisfaisante.

Pour d'autres composés et / ou des températures supérieures, veuillez nous consulter.

➤ Réglementation

Les entreprises industrielles sont classées en 3 catégories :

- Installation non classée ICPE, (Installation classée protection de l'environnement.)
- Entreprise classée ICPE soumise à autorisation
- Entreprise classée ICPE soumise à déclaration.

Arrêté du 3 octobre 2010 modifié en septembre 2021

Régit la taille des produits de rétention, l'entretien et la position des cuves et leur dimensionnement.

A.C.S

A.C.S (Attestation de conformité sanitaire) : Les produits mentionnant ce label sont compatibles avec le stockage d'eau potable.

➤ Stockage des eaux

APPLICATIONS



FICHE TECHNIQUE	RÉFÉRENCES	VOLUME (L)	EAU POTABLE	TRANSPORTABLE	VANNE DE VIDANGE
1948	CHA0300	300	NON	OUI	OUI
	CHA0600	600			
	CHA1000	1000			
	CHA1500	1500			
	CHA2000	2000			
	CHA3000	3000			
	CHA5000	5000			
2305	CH0300	300	NON	OUI	NON
	CH0600	600			
	CH1000	1000			
	CH1500	1500			
	CH2000	2000			
	CH3000	3000			
	CH5000	5000			
2394	BOT2000	2000	NON	NON	EN OPTION
	BOT3000	3000			
	BOT5000	5000			
	BOT12000	12000			

➤ Stockage liquide alimentaire

APPLICATIONS



FICHE TECHNIQUE	RÉFÉRENCES	VOLUME (L)	DENSITÉ LIQUIDE	VANNE DE VIDANGE	FERMETURE
TYPE BAC					
2395	BAC0100	100	< 1,3	OPTION	BOUCHON À VISSER
	BAC0200	200			
	BAC0300	300			
	BAC0500	500			
	BAC01000	1000			
TYPE CEC					
2396	CEC1500	1500	1.3	OPTION	COUVERCLE
	CEC2000	2000			
	CEC3000	3000			
TYPE DC					
2392	DC100	100	1.3	OPTION	COUVERCLE
	DC200	200			
	DC300	300			
	DC500	500			
	DC1000	1000			

➤ Protection et rétention

APPLICATIONS



FICHE TECHNIQUE	RÉFÉRENCE		VOLUME (L)	NOMBRE DE FÛTS	CAILLEBOTIS	MATÉRIAUX	COLORIS	TYPE
	CAILLEBOTIS GALVA	CAILLEBOTIS EPOXY						
2811	BRS1C	BRS1CP	220	1 à 4	GALVA OU EPOXY	PE	BLEU	RÉTENTION
	BRS2C	BRS2CP	220					
	BRS4C	BRS4CP	220					
2851	RET2C	RET2CP	220		GALVA OU EPOXY	PE	BLEU	RÉTENTION
	RET4C	RET4CP	220					
	RET440C	RET440CP	440					
	RET1000C	RET1000CP	1050					
	RET1000-2C	RET1000-2CP	1100					
2852	PL2PC	PL2PCP	80		GALVA OU EPOXY	PE	BLEU	PROTECTION
	PL4PC	PL4PCP	120					

➤ Sécurité routière - équipement routier

APPLICATIONS



FICHE TECHNIQUE	RÉFÉRENCE	DÉSIGNATION	TYPE DE BALISAGE	COLORIS
2521	SPBB	SÉPARATEUR DE VOIES	AMOVIBLE	ROUGE / BLANC
	SP8R			
	J08-2			
1502	BA-B1D-6	BALISE AUTO RELEVABLE	FIXE	JAUNE / VERT
	BA-J1D-6			
	BA-V1D-6			



Citernes de stockage horizontales

TAILLE : 300 À 5000 LITRES

1948 & 2305



Modèles présentés avec vannes
(fiche technique 1948), référence CHA...

Citernes pour le stockage et le transport de liquide. Fabrication monobloc sans collage ni soudure. Citerne stable grâce à son fond plat Volume de 300L à 5000L; équipée d'un couvercle et du vanne et passe paroi en partie basse. Ces citernes ne sont pas enterrables.

APPLICATIONS

RÉSIDENTIEL | BÂTIMENT | INDUSTRIE | VRD

- IND - Agriculture

Liste d'applications non exhaustive.

GARANTIE
CONTRE LA
CORROSION
JUSQU'À
20 ANS

CARACTÉRISTIQUES :



- **Matériau :** en Polyéthylène (PE) alimentaire Haute densité stabilisé U.V
- **Pose :** Hors sol
- **Type :** Réservoir monobloc à fond plat

BÉNÉFICES :

- Moulé en 1 pièce : sans collage / soudure
- Parfaitement étanche
- Excellente résistance aux chocs
- Grande robustesse
- Surface intérieure lisse évitant les sédiments

GAMME SIMOP FRANCE

RÉFÉRENCES		VOLUME (L)	HAUTEUR (mm)	LARGEUR (mm)	LONGUEUR (mm)	Ø DU COUVERCLE (mm)	HAUTEUR FIL D'EAU (mm)	POIDS (kg)
AVEC VANNE FT 1948	SANS VANNE FT 2305							
CHA0300	CH0300	300	690	680	1030	150	-	19
CHA0600	CH0600	600	760	830	1340	270	-	25
CHA1000	CH1000	1000	980	960	1500	270	125	45
CHA1500	CH1500	1500	1110	1050	1900	400	125	75
CHA2000	CH2000	2000	1240	1180	2140	400	125	95
CHA3000	CH3000	3000	1470	1440	2100	400	125	115
CHA5000	CH5000	5000	1720	1900	2200	400	125	200

ACCESSOIRES :

RÉFÉRENCE	DESCRIPTION
CV150	Couvercle à visser Ø150
CV270	Couvercle à visser Ø 270
CV4005	Couvercle à visser Ø 400
VPP25	Vanne à bille + passe-paroi en DN 25
VPP40	Vanne à bille + passe-paroi en DN 40
VPP50	Vanne à bille + passe-paroi en DN 50

Pour des données techniques complémentaires ainsi que des indications sur la pose, la garantie et l'entretien, veuillez consulter en ligne la **fiche technique 1948 & 2305**.
Sous réserve de modifications

LE + UTILISATEUR :

- Très simple d'entretien.
- Un simple rinçage permet le nettoyage de la citerne
- Réservoir translucide, qui permet d'apprécier le contenu



Réservoir cylindrique vertical ouvert

TAILLE : 300 À 5000 LITRES

2395 & 2396



Réservoir conique vertical à fond plat. Destiné au stockage de produits solides ou liquides

APPLICATIONS

RÉSIDENTIEL | BÂTIMENT | INDUSTRIE | VRD

- Activités artisanales
- Chimie / pharmacie

Liste d'applications non exhaustive.

GARANTIE
CONTRE LA
CORROSION
JUSQU'À
20 ANS

CARACTÉRISTIQUES :

- **Matériau :** en Polyéthylène (PE)
- **Pose :** Hors sol
- **Type :** Réservoir monobloc droit ou conique à fond plat
- **Couvercle :** à déclic

BÉNÉFICES :

- Parfaitement étanche
- Excellente résistance aux chocs
- Grande robustesse
- Surface intérieure lisse évitant les sédiments
- Protection du contenu grâce au couvercle

GAMME SIMOP FRANCE

FICHE TECHNIQUE	RÉFÉRENCES	VOLUME (L)	HAUTEUR (mm)	Ø (mm)	Ø DU COUVERCLE (mm)
2395	BAC0100	100	610	500	600
	BAC0200	200	1120	500	600
	BAC0300	300	1160	600	700
	BAC0500	500	1090	800	900
2396	BAC01000	1000	1555	1000	1110
	CEC1500	1500	1170	1280	1560
	CEC2000	2000	1720	1240	1660
	CEC3000	3000	1560	1540	1910

ACCESSOIRES :

RÉFÉRENCE	DESCRIPTION
VPP25	Vanne à bille + passe-paroi en DN 25
VPP40	Vanne à bille + passe-paroi en DN 40

LE + UTILISATEUR :

- Très simple d'entretien.
- Un simple ringage permet le nettoyage de la citerne
- Neutre aux goûts pour les produits alimentaires



Bacs dosificateurs

TAILLE : 100 À 1000 LITRES

2392



Bacs dosificateurs fermés. Destinés au stockage de liquides en amont d'une pompe.

APPLICATIONS

RÉSIDENTIEL | BÂTIMENT | INDUSTRIE | VRD

- Chimie / pharmacie

Liste d'applications non exhaustive.

GARANTIE
CONTRE LA
CORROSION
JUSQU'À
20 ANS

CARACTÉRISTIQUES :

- Matériau** : en Polyéthylène (PE) alimentaire Haute densité stabilisé U.V
- Pose** : Hors sol
- Type** : bac cylindrique à fond plat
- Couvercle** : à visser

BÉNÉFICES :

- Moulé en 1 pièce : sans collage / soudure
- Parfaitement étanche
- Excellente résistance aux chocs
- Grande robustesse
- Surface intérieure lisse évitant les sédiments

GAMME SIMOP FRANCE

FICHE TECHNIQUE	RÉFÉRENCES	VOLUME (L)	HAUTEUR (mm)	Ø (mm)	Ø DU COUVERCLE (mm)
2392	DC050				
	DC100	100	660	510	150
	DC200	200	1150	510	150
	DC200-1				
	DC300	300	1190	610	150
	DC500	500	1120	810	150
	DC1000	1000	1525	1000	150

ACCESSOIRES :

RÉFÉRENCE	DESCRIPTION
VPP25	Vanne à bille + passe-paroi en DN 25
VPP40	Vanne à bille + passe-paroi en DN 40
VPP50	Vanne à bille + passe-paroi en DN 50
CV150	Couvercle ø 150 mm noir

LE + UTILISATEUR :

- Très simple d'entretien.
- Un simple rinçage permet le nettoyage de la citerne
- Neutre aux goûts pour les produits alimentaires
- Réservoir translucide, qui permet d'apprécier le contenu

Pour des données techniques complémentaires ainsi que des indications sur la pose, la garantie et l'entretien, veuillez consulter en ligne la **fiche technique 2392**.
Sous réserve de modifications



Réservoir de stockage vertical fermé

TAILLE : 2000 À 12000 LITRES

2394



Réservoir de stockage vertical fermé. Destiné au stockage de liquides alimentaires ou chimiques non agressifs

APPLICATIONS

RÉSIDENTIEL | BÂTIMENT | INDUSTRIE | VRD

- Chimie / pharmacie

Liste d'applications non exhaustive.

GARANTIE
CONTRE LA
CORROSION
JUSQU'À
20 ANS

CARACTÉRISTIQUES :



- **Matériau :** en Polyéthylène (PE) alimentaire Haute densité stabilisé U.V
- **Pose :** Hors sol
- **Type :** réservoir cylindrique à fond plat
- **Couvercle :** à visser

BÉNÉFICES :

- Moulé en 1 pièce : sans collage / soudure
- Parfaitement étanche
- Excellente résistance aux chocs
- Grande robustesse
- Surface intérieure lisse évitant les sédiments

GAMME SIMOP FRANCE

FICHE TECHNIQUE	RÉFÉRENCES	VOLUME (L)	HAUTEUR (mm)	Ø (mm)	Ø DU COUVERCLE (mm)
2394	BOT2000	2000	1550	1400	400
	BOT3000	3000	1900	1520	400
	BOT5000	5000	2250	1900	400
	BOT12000	12000	2945	2400	400

ACCESSOIRES :

RÉFÉRENCE	DESCRIPTION
VPP25	Vanne à bille + passe-paroi en DN 25
VPP40	Vanne à bille + passe-paroi en DN 40
VPP50	Vanne à bille + passe-paroi en DN 50
CV150	Couvercle ø 150 mm noir

LE + UTILISATEUR :

- Très simple d'entretien.
- Un simple rinçage permet le nettoyage du réservoir
- Neutre aux goûts pour les produits alimentaires
- Réservoir translucide, qui permet d'apprécier le contenu

Pour des données techniques complémentaires ainsi que des indications sur la pose, la garantie et l'entretien, veuillez consulter en ligne la **fiche technique 2394**.
Sous réserve de modifications



Cuve à gazoil

TAILLE : 420 LITRES

2351



Cuve à Gazoil 420Litres servant pour l'approvisionnement des chantiers ou lieux d'exploitation éloignés.
Au choix : Cuve équipée ou nue.

APPLICATIONS

RÉSIDENTIEL | BÂTIMENT | INDUSTRIE | VRD

- Activités artisanales

Liste d'applications non exhaustive.

GARANTIE
CONTRE LA
CORROSION
JUSQU'À
20 ANS

CARACTÉRISTIQUES :



- **Matériau** : en Polyéthylène (PE)
- **Groupe de distribution électrique** : 40 l/mn
- **Couvercle** : cadennassable
- **Paroi anti-vagues**
- **Auto-amorçante avec bypass**

BÉNÉFICES :

-
- Manutention possible soit par chariot élévateur transpalette ou sangle
- Couvercle cadennassable
- Matériel robuste, absorbe les chocs

GAMME SIMOP FRANCE

Réf	HAUTEUR	LARGEUR	POIDS
CITGAZPE420-12V4M	906	1 100	54

LE + UTILISATEUR :

- Très simple d'entretien
- Cuve très compacte
- Possibilité de mettre la cuve dans un petit utilitaire



Bac à fond plat (rectangulaire ou circulaire)

TAILLE : 430 À 700 LITRES

2188



Bac à fond plat cylindrique ou rectangulaire

APPLICATIONS

RÉSIDENTIEL | BÂTIMENT | INDUSTRIE | VRD

- Industrie / agriculture
- Chimie / pharmacie

Liste d'applications non exhaustive.

GARANTIE
CONTRE LA
CORROSION
JUSQU'À
20 ANS

CARACTÉRISTIQUES :



- **Matériau** : en Polyéthylène (PE) alimentaire Haute densité stabilisé U.V
- **Pose** : Hors sol
- **Type** : bac cylindrique ou rectangulaire à fond plat

BÉNÉFICES :

- Matériel robuste, absorbe les chocs
- Résiste aux produits corrosifs
- Qualité alimentaire

GAMME SIMOP FRANCE

RÉFÉRENCE	FORME	VOLUME (L)	LONGUEUR (mm)	LARGEUR (mm)	HAUTEUR (mm)	POIDS
BRS0430	RECTANGULAIRE	430	1 100	1 300	380	18
BVC0300	CYLINDRIQUE	300	1 100	1 280	320	18
BVC0400		400	1 080	1 280	400	19
BVC0400		600	1 080	1 280	600	26
BVC0600		700	1 175	1 485	550	35

LE + UTILISATEUR :

- Les bacs sont emboîtables pour un gain de stockage
- Très simple d'entretien.
- Un simple rinçage permet le nettoyage du réservoir
- Résiste aux produits corrosifs

Pour des données techniques complémentaires ainsi que des indications sur la pose, la garantie et l'entretien, veuillez consulter en ligne la **fiche technique 2188**.
Sous réserve de modifications



Bacs de rétention

TAILLE : 220 LITRES

2811



Bac de rétention permet de stocker des produits sur rétention. Chaque bac se décline en 2 versions Avec caillebotis galvanisé ou caillebotis enrobage époxy

APPLICATIONS

RÉSIDENTIEL | BÂTIMENT | INDUSTRIE | VRD

- Activités artisanales
- Chimie / pharmacie

Liste d'applications non exhaustive.

GARANTIE
CONTRE LA
CORROSION
JUSQU'À
20 ANS

CARACTÉRISTIQUES :



- **Matériau** : en Polyéthylène (PE) alimentaire Haute densité
- **Pose** : Hors sol
- **Type** : bac de rétention

BÉNÉFICES :

- Sans entretien
- Le PEHD résiste à la majorité des produits corrosifs.
- Très résistant et léger
- Les bacs sont emboîtables pour un gain de stockage

GAMME SIMOP FRANCE

RÉFÉRENCES		VOLUME (L)	HAUTEUR (mm)	LONGUEUR (mm)	LARGEUR (mm)	POIDS
CAILLEBOTIS GALVA	CAILLEBOTIS GALVA ET EPOXY					
BRS1C	BRS1CP	220	448	850	800	22
BRS2C	BRS2CP	220	265	1 200	800	29
BRS4C	BRS4CP	220	193	1 200	1 200	50

LE + UTILISATEUR :

- Les bacs sont emboîtables pour un gain de stockage



Palettes de rétention

TAILLE : 220 À 1100 LITRES

2851



Permet de véhiculer ou stocker des produits sur rétention. Chaque palette se décline en 2 versions Avec caillebotis galvanisé ou caillebotis enrobage époxy.

APPLICATIONS

RÉSIDENTIEL | BÂTIMENT | INDUSTRIE | VRD

- Activités artisanales
- Chimie / pharmacie

Liste d'applications non exhaustive.

GARANTIE
CONTRE LA
CORROSION
JUSQU'À
20 ANS

CARACTÉRISTIQUES :



- **Matériau** : en Polyéthylène (PE) alimentaire Haute densité
- **Pose** : Hors sol
- **Type** : palette de rétention

BÉNÉFICES :

- Sans entretien
- Le PEHD résiste à la majorité des produits corrosifs.
- Très résistant

GAMME SIMOP FRANCE

RÉFÉRENCES		VOLUME (L)	HAUTEUR (mm)	LONGUEUR (mm)	LARGEUR (mm)	POIDS
CAILLEBOTIS GALVA	CAILLEBOTIS GALVA ET EPOXY					
RET2C	RET2CP	220	345	1 200	800	33
RET4C	RET4CP	220	253	1 200	1 200	50
RET440C	RET440CP	440	420	1 200	1 200	74
RET1000C	RET1000CP	1050	660	1 760	1 410	115
RET1000-2C	RET1000-2CP	1100	465	2 460	1 290	138

LE + UTILISATEUR :

- Les planchers sont emboîtables pour un gain de stockage
- Bonne protection contre les risques de débordement ou de fuite lors de la manipulation de produits

Pour des données techniques complémentaires ainsi que des indications sur la pose, la garantie et l'entretien, veuillez consulter en ligne la **fiche technique 2851**.
Sous réserve de modifications



Planchers de rétention

TAILLE : 80 À 120 LITRES

2852



Permet de véhiculer ou stocker des produits sur rétention. Chaque plancher se décline en 2 versions Avec caillebotis galvanisé ou caillebotis enrobage époxy.

APPLICATIONS

RÉSIDENTIEL | BÂTIMENT | INDUSTRIE | VRD

- Activités artisanales
- Chimie / pharmacie

Liste d'applications non exhaustive.

GARANTIE
CONTRE LA
CORROSION
JUSQU'À
20 ANS

CARACTÉRISTIQUES :

- **Matériau :** en Polyéthylène (PE) alimentaire Haute densité
- **Pose :** Hors sol
- **Type :** plancher de rétention



BÉNÉFICES :

- Sans entretien
- Le PEHD résiste à la majorité des produits corrosifs.
- Très résistant et léger

GAMME SIMOP FRANCE

RÉFÉRENCES

CAILLEBOTIS GALVA	CAILLEBOTIS GALVA ET EPOXY	VOLUME (L)	HAUTEUR (mm)	LONGUEUR (mm)	LARGEUR (mm)	POIDS
PL2PC	PL2PCP	80	115	1 235	832	31
PL4PC	PL4PCP	120	115	1 235	1 235	77

ACCESSOIRES :



Couvre-joints / clips

Référence couvre-joints	COMPATIBILITÉ
CJPL214	PL2PC
KPLPC	PL4PC

LE + UTILISATEUR :

- Les palettes sont emboîtables pour un gain de stockage



Coffres de transport

TAILLE : 13 À 91 LITRES

2270



Coffre de transport avec poignée de manutention étanche au ruissellement, à la poussière et l'humidité

APPLICATIONS

RÉSIDENTIEL | BÂTIMENT | INDUSTRIE | VRD

- Activités artisanales
- Chimie / pharmacie

Liste d'applications non exhaustive.

GARANTIE
CONTRE LA
CORROSION
JUSQU'À
20 ANS

CARACTÉRISTIQUES :



- **Matériau** : en Polyéthylène (PE)
- **Pose** : Hors sol
- **Type** : coffre équipé de 2 grenouillères de fermeture
- **Couvercle** : sur charnières

BÉNÉFICES :

- Réservoir moulé d'une seule pièce
- Multi-usage
- Surface intérieure lisse
- Grande robustesse du produit
- Poignées de manutention
- Cadenassable

GAMME SIMOP FRANCE

Réf	VOLUME (L)	HAUTEUR (mm)	LONGUEUR (mm)	LARGEUR (mm)	POIDS (Kg)
CNV13	13	210	400	300	3
CNV53	53	250	570	570	7
CNV91	91	410	570	570	9

LE + UTILISATEUR :

- Léger avec un faible encombrement
- Stockage facile
- Empilable

Pour des données techniques complémentaires ainsi que des indications sur la pose, la garantie et l'entretien, veuillez consulter en ligne la **fiche technique 2270**.
Sous réserve de modifications



Conteneur poudres et granules

TAILLE : 1800 LITRES

1945



Conteneur avec fond conique et trappe de vidange inox à couteau pour le stockage et transport de poudre et granulés

APPLICATIONS

RÉSIDENTIEL | BÂTIMENT | INDUSTRIE | VRD

- Activités artisanales
- Chimie / pharmacie
- Industrie / agriculture

Liste d'applications non exhaustive.

GARANTIE
CONTRE LA
CORROSION
JUSQU'À
20 ANS

CARACTÉRISTIQUES :



- **Matériau** : en Polyéthylène (PE)
- **Pose** : Hors sol
- **Type** : conteneur
- **Couvercle** : étanche sur charnières
- **Trappe de vidange** : roulement tout inox

BÉNÉFICES :

- Fond en pente permettant une vidange totale

GAMME SIMOP FRANCE

Réf	VOLUME (L)	HAUTEUR (mm)	LONGUEUR (mm)	TAILLE COUVERCLE (mm)	POIDS (Kg)
CTAP1800-S	1800	2180	1200	480 X 480	110

LE + UTILISATEUR :

- Passage de fourche pour une manipulation aisée
- Conteneur de section 1200x1200xh 2200 permettant d'optimiser le transport en camion



Protège poteaux

2801



Protège Poteau. Décliné en deux tailles.

APPLICATIONS

RÉSIDENTIEL | BÂTIMENT | INDUSTRIE | VRD

- IND - Agriculture
- Local industriel

Liste d'applications non exhaustive.

GARANTIE
CONTRE LA
CORROSION
JUSQU'À
20 ANS

CARACTÉRISTIQUES :



- **Matériau** : en Polyéthylène (PE)
- **Pose** : Hors sol
- **Type** : protège poteaux absorbeur de chocs

BÉNÉFICES :

- Limite les dégâts lors de collisions
- Nos protèges poteaux, permettent d'amortir les chocs causés par les chariots élévateurs et de protéger les profilés des racks

GAMME SIMOP FRANCE

RÉFÉRENCE	MATÉRIAU
PPO-P	PEHD
PPO-G	

LE + UTILISATEUR :

- Simple et rapide à installer
- assemblage par boulonnage
- Grande gamme d'adaptation de l'EHB et IPE 240 et 400 avec deux types d'empreinte intérieure
- Résistance aux produits chimiques
- Couleur jaune augmente la visibilité
- Possibilité de pose de deux bandes rétro-réfléchissantes (Option)

Accessoires pour l'industrie - stockage

Support fût et seau

2803



- En Polyéthylène haute densité, stabilisé U.V
- Permet une bonne stabilité du fût
- Réversible selon la taille du fût
- Fonction de la prévention de pollutions des sols
- Pas de risque de chute du fût une fois installé sur le support



RÉFÉRENCE	DESCRIPTION
SF60/200	Support fût 60/200L (1)
SSF2PE	Support seau (2)
SF2PC	Support 2 fût 200L

Pour des données techniques complémentaires ainsi des indications sur la pose, la garantie et l'entretien, veuillez consulter en ligne la fiche technique correspondante. Sous réserve de modifications

Entonnoir

2803



- En Polyéthylène haute densité, qualité alimentaire, stabilisé U.V
- Couvre la totalité du fût
- Permet de remplir le fût en toute sécurité
- Evite les coulures sur le fût



RÉFÉRENCE

ENT

Pour des données techniques complémentaires ainsi des indications sur la pose, la garantie et l'entretien, veuillez consulter en ligne la fiche technique correspondante. Sous réserve de modifications

Couvercle pour fût Ø600

2803



- En Polyéthylène haute densité, qualité alimentaire, stabilisé U.V
- Permet de couvrir les fûts de 200L en toute sécurité
- Sécurise le fût des éclaboussures



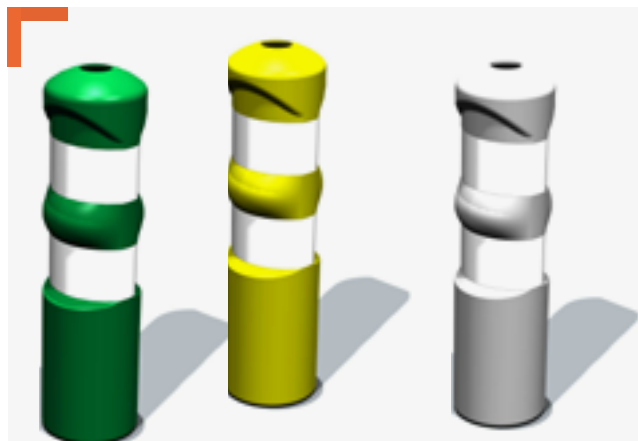
RÉFÉRENCE	COLORIS
CD600	noir
CD600-V	vert
CD600-J	jaune
CD600-B	bleu

Pour des données techniques complémentaires ainsi des indications sur la pose, la garantie et l'entretien, veuillez consulter en ligne la fiche technique correspondante. Sous réserve de modifications



Balises souples autorelevables

1502



Balises souples Autorelevables, elle se décline en trois couleurs : blanche, jaune et verte. Elle est constituée de la balise, du film rétro-réfléchissant, d'une coupelle en acier galvanisé placé à l'intérieur de la balise, une vis de fixation M12.

APPLICATIONS

RÉSIDENTIEL | BÂTIMENT | INDUSTRIE | VRD

- IND - Agriculture
- Routes et autoroutes

Liste d'applications non exhaustive.

GARANTIE
CONTRE LA
CORROSION
JUSQU'À
20 ANS

CARACTÉRISTIQUES :

- **Matériau** : en Polyéthylène (PE) haute densité, stabilisé U.V.
- **Pose** : Hors sol
- **Type** : corps en PE et d'une coupelle en acier galvanisé et d'une vis de fixation M12
- **Norme** : conforme P98-583



BÉNÉFICES :

- En Polyéthylène haute densité, stabilisé U.V
- Résiste aux torsion et aux chocs
- Auto-redressable
- Renforce le marquage temporaire

GAMME SIMOP FRANCE

RÉFÉRENCE	HAUTEUR (mm)	COLORIS	COLISAGE
BA-J1D-6	72.5	Jaune	6 unités
BA-V1D-6		Vert	
BA-B1D-6		Blanc	

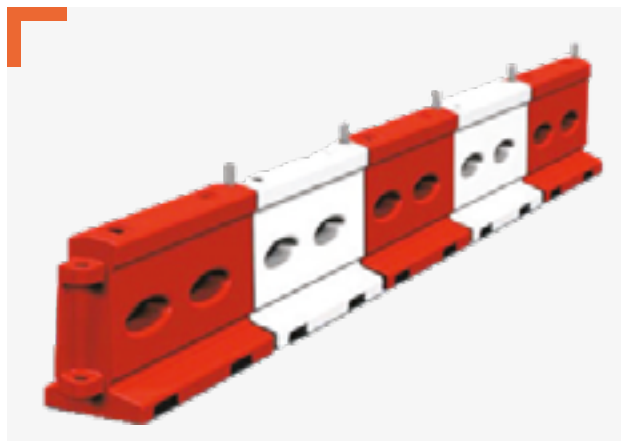
LE + UTILISATEUR :

- Installation facile
- Grande durabilité dans le temps
- Très simple d'entretien
- Un simple rinçage permet le nettoyage du séparateur



Séparateur de voies

1521



Séparateur de voies Blanc et Rouge Conforme aux normes XP P98-453et 454 Liaison par tube Pvc avec bande auto réfléchissante

APPLICATIONS

RÉSIDENTIEL | BÂTIMENT | INDUSTRIE | VRD

- IND - Agriculture
- Routes et autoroutes

Liste d'applications non exhaustive.

GARANTIE
CONTRE LA
CORROSION
JUSQU'À
20 ANS

CARACTÉRISTIQUES :



- **Matériau** : en Polyéthylène (PE) haute densité, stabilisé U.V.
- **Pose** : Hors sol

BÉNÉFICES :

- Très stable dû à la largeur de la semelle
- Ne gonfle pas lors du remplissage grâce aux pontages
- Connection facile entre les séparateurs

GAMME SIMOP FRANCE

RÉFÉRENCE	HAUTEUR (mm)	LONGUEUR (mm)	LARGEUR (mm)
SP8R	800	1300	500
SP8B			

ACCESSOIRES :

RÉFÉRENCE	DESCRIPTION
J08-2	Pièce de jonction par tube PVC équipé d'un film PVC équipé d'un film rétro-réfléchissante de 10 cm de hauteur

LE + UTILISATEUR :

- Facile à installer
- Les formes intérieures permettent de porter le séparateur
- Grande durabilité dans le temps
- Remplissage d'eau possible pour un meilleur lestage



CONDITIONS GÉNÉRALES DE VENTE

CONDITIONS GÉNÉRALES DE VENTE

Article 1 : Stipulations générales

Les présentes conditions générales de vente régissent les ventes réalisées par la société SIMOP (RCS CHERBOURG n° 304 971 641) auprès de ses clients professionnels.

Toute commande de produits passée par le client est régie par les présentes conditions générales, tout autre document émis par SIMOP, et notamment catalogues, prospectus, publicités, n'ayant qu'une valeur indicative.

Ces conditions générales de vente constituent le socle de la négociation commerciale avec le client.

Sauf dérogation expresse et écrite, toute commande emporte de plein droit l'adhésion entière, sans exception ni réserve du client aux présentes conditions générales.

Les conditions générales d'achat du client ne peuvent annuler tout ou partie des présentes conditions qui demeurent, sauf conditions particulières expressément convenues entre les parties, seules valables et applicables dans les rapports entre le client et SIMOP.

Le fait que l'une des parties ne se prévale pas à un moment donné de l'une quelconque des présentes conditions ne peut être interprété comme valant renonciation à s'en prévaloir ultérieurement. L'annulation d'une clause de ces conditions n'affectera pas la validité des conditions dans leur ensemble.

Article 2 : Commande

2.1 Toute offre de vente par SIMOP fait l'objet d'un devis. Les devis émis par SIMOP sont valables un (1) mois à compter de leur émission. Toute commande par courrier, fax, téléphone ou tout autre mode de transmission électronique ne lie SIMOP qu'après l'envoi par celle-ci d'une acceptation de commande écrite transmise par tous moyens, et le cas échéant, paiement de l'acompte par le client.

2.2 Les commandes d'un montant inférieur à cent cinquante (150) euros se verront appliquer des frais de traitement d'un montant forfaitaire de cinquante (50) euros, à défaut de quoi elles ne seront pas acceptées par SIMOP.

2.3 Sauf refus exprès de SIMOP, toute modification quantitative ou qualitative de la commande sera prise en compte si elle est portée à la connaissance de SIMOP dans un délai de 48 heures à compter de la commande. Une telle modification pourrait donner lieu à une majoration des prix tarifés et déterminer de nouveaux délais de livraison.

Article 3 : Livraison – Transport – Transfert des risques

3.1 Sauf stipulation contraire, la livraison est effectuée franco par délivrance des produits, non emballés, à un transporteur dans les locaux de SIMOP (FCA – Franco transporteur depuis le siège social de SIMOP, ou par dérogation au lieu indiqué par le client dans la commande). Dans le cas d'une livraison autre qu'à l'adresse de livraison habituelle et en particulier pour une livraison sur chantier, une participation forfaitaire sera facturée en fonction de l'encombrement du produit en mètre de plancher selon la grille suivante (uniquement pour la France Métropolitaine) :

Mètre de plancher (X)	Coût forfaitaire
$X \leq 2m$	220€
$2 < X < 4$	440€
$4 < X < 6$	660€
$6 < X < 8$	8805€
$8 < X < 10$	1100€
$X > 10$	1320€

3.2 Les délais de livraison indiqués au devis courent à compter de la confirmation de commande écrite de SIMOP et, le cas échéant, du règlement de l'acompte convenu.

Ces délais sont indiqués aussi exactement que possible mais sont notamment fonction des possibilités d'approvisionnement de SIMOP. En tout état de cause, ils ne sont donnés qu'à titre indicatif, sauf engagement exprès et écrit de SIMOP sur des dates « fermes ». A défaut d'un tel engagement, les dépassements de délai ne peuvent donner lieu à dommages-intérêts, retenue ni à annulation des commandes en cours, sauf faute grave de la part de SIMOP.

En toute hypothèse, la livraison dans les délais ne peut intervenir que si le client est à jour de ses obligations envers SIMOP, quelle qu'en soit la cause.

3.3 SIMOP est autorisée à procéder à des livraisons de façon globale ou partielle.

3.4 Sauf stipulation contraire, le transfert des risques s'effectue lors de la livraison c'est-à-dire lors de la délivrance des produits au transporteur.

Alors, la réception intervient lors de la prise de possession des produits par le client, matérialisée par la signature de la lettre de voiture internationale ou CMR, bon de livraison du transporteur.

Le client s'engage à assurer les produits en conséquence et à en justifier auprès de SIMOP sur simple demande.

Article 4 : Prix – Conditions de paiement

4.1 Les prix pratiqués sont ceux en vigueur au moment de la commande. Ils sont stipulés en euros, hors taxes et hors frais annexes éventuels, la TVA étant celle en vigueur au moment de la facturation.

Sauf stipulation contraire, les prix s'entendent non emballés, transport non compris, hors taxe sur la base des tarifs communiqués au client.

Les prix des produits pourront être modifiés par SIMOP sous réserve que la variation en cause n'excède pas trois (3) % du prix initial d'un produit et à condition d'en informer le client au moins trois (3) mois avant leur application.

Les factures sont payables fin de mois quarante cinq jours. En cas de refus d'agrément du client de la part du factor de la société SIMOP, un paiement comptant sera exigé.

Sauf stipulation contraire, aucun escompte ne sera accordé pour règlement anticipé.

Quel que soit le mode de paiement convenu entre les parties, le paiement ne sera considéré comme réalisé qu'après encaissement effectif du prix.

4.2 A défaut de paiement à échéance, le client sera de plein

droit redevable d'une pénalité pour retard de paiement calculée par application à l'intégralité des sommes restant dues d'un taux d'intérêt égal à trois fois le taux d'intérêt légal, et ce après mise en demeure préalable, ainsi que d'une indemnité forfaitaire pour frais de recouvrement de quarante (40) euros, sans préjudice du paiement de l'ensemble des frais de justice, d'instance, d'action ou de recouvrement dûment justifiés par SIMOP.

En outre, les sommes dues au titre de cette commande ou de toute autre commande déjà livrée ou en cours de livraison seront immédiatement exigibles après mise en demeure effectuée par SIMOP par lettre recommandée avec accusé de réception.

Enfin, SIMOP se réserve le droit de suspendre toutes les commandes en cours, sans préjudice de toute autre voie d'action.

4.3 Les remises éventuellement consenties par SIMOP ne sont applicables que si le client est à jour de ses obligations à l'égard de SIMOP et en l'absence de litige entre les parties.

Article 5 : Garanties – Responsabilité

5.1 Sans préjudice des éventuelles dispositions à prendre vis-à-vis du transporteur – tel qu'indiqué à l'article 3.4, les réclamations sur d'éventuels vices ou non conformités des produits devront être formulées dans les conditions suivantes.

S'agissant des vices apparents ou de non conformités des produits ou services livrés aux produits ou services commandés : les réclamations doivent être formulées dans les 48 heures de leur réception auprès de SIMOP par courrier recommandé avec accusé de réception.

S'agissant des vices cachés : les réclamations doivent être formulées dans les 15 jours de la découverte du vice auprès de SIMOP par courrier recommandé avec accusé de réception.

Passés ces délais, les produits seront réputés livrés conformes et toute réclamation ultérieure sera irrecevable, sauf faute lourde de SIMOP.

Il appartient au client de fournir toute justification quant à la réalité des vices ou non conformités constatés. Il devra laisser à SIMOP toute facilité pour procéder à la constatation de ces vices ou anomalies.

Tout retour de produit doit faire l'objet d'un accord exprès, écrit, de SIMOP. Dans ce cas, le client se voit attribuer un numéro de retour. Les produits seront renvoyés par le client, à ses frais, accompagnés de la facture originale et du numéro de retour. Ils pourront, selon le motif du retour et l'état des produits, faire l'objet d'un remplacement ou d'un avoir partiel ou total.

En cas de non-respect de la présente clause, aucune contestation ne pourra être admise.

5.2 Au titre de la garantie légale des vices cachés, SIMOP garantit les défauts cachés des produits qu'elle vend apparaissant dans les 12 mois à compter de la livraison à condition que la réclamation soit formulée dans les conditions définies à l'article 5.1. Il s'agit des vices de fonctionnement provenant d'un défaut de fabrication ou de conception qui rendent le(s) produit(s) impropre(s) à l'usage auquel on le(s) destine, ou qui diminuent tellement cet usage que l'acheteur ne l'(es) aurait pas acquis, ou n'en aurait donné qu'un moindre prix, s'il les avait connus. En tout état de cause, la preuve du défaut caché pèse sur l'acheteur.

Au titre de cette garantie, SIMOP répare ou remplace gratuitement les pièces reconnues défectueuses par ses services techniques, à l'exclusion des frais de dépose, de repose et de transport éventuel. Le remplacement des pièces n'a pas pour conséquence de prolonger

la durée précisée au paragraphe ci-dessus. La garantie ne couvre pas les conséquences de l'immobilisation du matériel et exclut tout versement d'indemnité à quelque titre que ce soit.

Aucune garantie contractuelle n'est fournie par SIMOP à l'exception des garanties éventuelles de ses fournisseurs telles qu'éventuellement stipulées dans les conditions particulières.

5.3 Toute garantie est exclue si le dommage résulte d'une intervention sur le produit effectuée sans autorisation, d'une pose n'ayant pas respecté les préconisations de SIMOP, ou si le fonctionnement défectueux provient de l'usure normale du produit, d'une négligence ou d'un défaut d'entretien de la part du client ou enfin si le fonctionnement défectueux résulte de la force majeure tel que définie à l'article 6 des présentes.

5.4 Lorsque la responsabilité de SIMOP est engagée à la suite d'une faute prouvée de sa part, la réparation ne s'applique qu'aux seuls dommages directs, personnels et certains que le client a subi à l'exclusion expresse de la réparation de tous dommages et/ou préjudices indirects et immatériels, tels que les préjudices financiers ou d'atteinte à l'image. Le montant des dommages et intérêts que SIMOP peut être amenée à verser dans les conditions précitées est en tout état de cause limité au montant de la commande. Les parties conviennent que la présente clause est acceptée compte tenu du prix négocié entre les parties et au vu des dommages prévisibles du client en cas de faute de SIMOP.

5.5 La revente ou l'emploi par le client des produits sera fait à ses risques et périls. Le client s'oblige à utiliser les produits conformément à la réglementation en vigueur et à respecter l'ensemble de ses obligations légales, SIMOP ne pouvant en aucun cas être responsable des défauts des produits livrés consécutifs à des conditions anormales ou non conformes de pose, d'utilisation, de stockage, de conservation... postérieures à leur livraison.

Plus généralement, SIMOP ne pourra en aucun cas être tenue responsable des erreurs imputables au client et des conséquences dommageables de toute décision prise par le client ou par un tiers désigné par ce dernier.

Article 6 : Force majeure

Une partie ne saurait engager la responsabilité de l'autre partie et ses obligations seraient suspendues dans l'hypothèse où surviendrait un cas de force majeure. On entend par cas de force majeure tout événement rendant soit impossible, soit manifestement plus difficile l'exécution d'une obligation en raison du caractère imprévisible ou irrésistible ou extérieur de cet événement, ces trois critères étant alternatifs tels que guerres, émeutes, incendies, inondations, grèves totales ou partielles, paralysies des voies de transports routiers ou autres, ruptures de fourniture d'énergies (EDF, GDF, Pétrole...), blocages des télécommunications et des réseaux informatiques, changement de réglementation, retards ou défaillance dans l'intervention de partenaires extérieurs tels que fournisseurs ou sous-traitants... ainsi que tout autre événement considéré par la loi ou la jurisprudence comme un cas de force majeure. Chaque partie pourra mettre fin à la commande en cause par lettre recommandée avec accusé de réception dans l'hypothèse où un cas de force majeure se poursuivrait pendant

plus de trente (30) jours. SIMOP devra alors être dûment réglée de l'ensemble des livraisons réalisées et des coûts engagés dans le cadre de l'exécution de ses obligations.

Article 7 : Obligations du client

7.1 L'ensemble des engagements de SIMOP visés dans le devis ou les conditions particulières ne pourra être réalisé qu'en collaboration étroite avec le client et en fonction des informations qui seront communiquées à SIMOP par ce dernier. Le client contracte ainsi à l'égard de SIMOP une obligation d'information et s'engage notamment à lui transmettre tout document ou renseignement utile pour l'exécution de ses obligations, et notamment toute utilisation particulière des produits envisagée par le client.

Il contracte également un devoir de renseignement qui lui impose de solliciter de la part de SIMOP toute information nécessaire sur les caractéristiques des produits afin de commander les produits adaptés à ses besoins ou ceux de ses clients. A cet égard, il est rappelé que SIMOP vend au client un produit standard catalogue et n'a pas connaissance des éventuels besoins spécifiques (conditions d'installation, d'utilisation...) de ses propres clients.

7.2 Le client s'engage à remettre à ses propres clients tous documents remis par SIMOP relatifs aux conditions de pose, de stockage ou d'utilisation des produits, ou de leur entretien. L'ensemble de ces documents sont disponibles sur le site internet de SIMOP (www.simop.fr).

7.3 La revente et/ou la pose des produits par le client sera faite à ses risques et périls qui s'oblige à poser, stocker, utiliser les produits conformément à la réglementation en vigueur et à respecter l'ensemble de ses obligations légales.

7.4 SIMOP ne pourra en aucun cas être tenue responsable des erreurs imputables au client et des conséquences dommageables de toute décision prise ou toute intervention réalisée par le client, un tiers désigné par ce dernier ou par ses propres clients.

Article 8 : Clause de réserve de propriété

Le transfert de propriété des produits vendus est subordonné au paiement effectif de l'intégralité du prix en principal et accessoires. Le défaut de paiement d'une quelconque des échéances peut entraîner la revendication par SIMOP des produits livrés, les frais de reprise des produits ainsi que les éventuels frais de remise en état seraient alors supportés intégralement par le client.

Ces dispositions ne font pas obstacle au transfert au client, dès la livraison, des risques de perte et de détérioration des biens vendus ainsi que des dommages qu'ils pourraient occasionner.

Article 9 : Propriété intellectuelle – Confidentialité – Données personnelles

9.1 Sauf stipulations contraires ou fourniture des documents par le client, tous documents remis ou envoyés par SIMOP demeurent sa propriété. Ils ne peuvent donc être utilisés, représentés adaptés, traduits ou communiqués par le client à des tiers sous quelque motif que ce soit. Ils doivent lui être remis sur simple demande.

9.2 Les parties s'engagent mutuellement à respecter la plus stricte confidentialité et s'engagent à ne pas communiquer à des tiers,

sauf obligations légales, les informations ou renseignements dont elles pourraient avoir connaissance à l'occasion de l'exécution des obligations au titre des présentes. Elles s'engagent à faire respecter strictement cette obligation par leurs personnels et préposés.

9.3 Pour la gestion de son fichier client, SIMOP est amenée à collecter, traiter, transférer des données personnelles des clients, lesquels disposent d'un droit d'accès, de modification, de rectification et de suppression des données qui les concernent, conformément à la Loi n°78-17 du 6 janvier 1978 relative à Informatique et liberté.

Article 10 : Loi applicable et attribution de Juridiction

Les parties conviennent que les présentes conditions et leurs conséquences sont soumises au droit français. La langue des présentes et des relations entre les parties est le français.

En cas de litige entre les parties ou de contestation de toute nature relatif à la formation, à l'interprétation, à l'exécution ou à la terminaison d'une commande ou des relations entre les parties, le Tribunal de Commerce de CHERBOURG sera seul compétent.

Cette compétence s'imposera même en cas de référé, de demande incidente ou de pluralité de défendeurs, et quels que soient le mode ou les modalités de paiement.

Par exception, en matière d'exportation, tout litige entre les parties ou de contestation de toute nature relatif à la formation, à l'interprétation, à l'exécution ou à la terminaison d'une commande ou des relations entre les parties sera tranché conformément au règlement d'arbitrage de la Chambre de Commerce Internationale par un arbitre nommé conformément à ce règlement. L'arbitrage aura lieu à Paris. La langue de l'arbitrage sera le français.

Article 11 : Eco contribution

La société Simop est adhérente à l'éco-organisme VALOBAT enregistrée sous le numéro FR300450_04YBJQ. Cet identifiant atteste de la conformité de la société SIMOP à ses obligations de responsabilité élargie du producteur mentionnée à l'article L.541-10 pour les catégories de produits qu'elle met sur le marché.

La part du coût unitaire supporté pour la gestion des déchets issus des produits et matériaux de construction du bâtiment (éco-contribution) est répercutée à l'acheteur professionnel sans possibilité de réfaction. L'éco-contribution dont elle s'acquitte sur les produits dont elle est metteur sur le marché est affichée sur ses factures à destination des clients.

NOTES :

NOTES :

**RETROUVEZ TOUS NOS PRODUITS SUR
WWW.SIMOP.FR**

**50480 SAINTE-MÈRE-EGLISE
FRANCE**

simop@simop.fr

02 33 95 88 00

SUIVEZ-NOUS SUR



The logo for SIMOP features the word "SIMOP" in a bold, dark green, sans-serif font. The letter "O" is replaced by a stylized globe with a white top and a blue bottom, and a thin white vertical line extends from the top of the "O" to the top edge of the green box.

SIMOP

EQUIPEMENTS POUR L'ENVIRONNEMENT

Redonnons le meilleur à la terre

A white, curved swoosh underline that starts under the word "meilleur" and extends to the right, ending under the word "terre".

RETROUVEZ TOUS NOS PRODUITS SUR
WWW.SIMOP.FR

10 RUE RICHEDOUX
50480 SAINTE-MÈRE-EGLISE
FRANCE

simop@simop.fr

02 33 95 88 00



Redonnons le meilleur à la terre

SUIVEZ-NOUS SUR

