

VISIMOP II MONOBLOC SANS ÉCHELON

REGARD Ø800

POUR PVC DN125*/160/200

5 ENTRÉES - 1 SORTIE

* UNIQUEMENT EN ENTRÉE

5464

1 Avantages

- Multiples raccordements PVC DN 125/160/200.
- Regard monobloc ø 800 / 5 entrées sans échelle.
- Possibilités multiples d'angles de raccordement.
- Conforme aux spécifications générales de la norme NF EN 476 et conçu selon la norme NF EN 13598-2.
- Conforme aux caractéristiques décrites dans le référentiel de certification NF 442.

2 Installation

(Se reporter à la notice de pose P031)

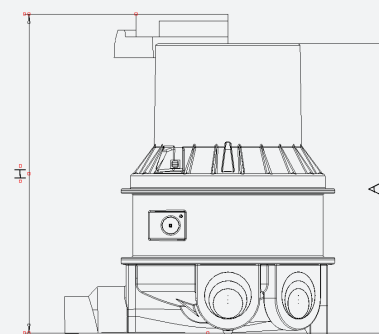
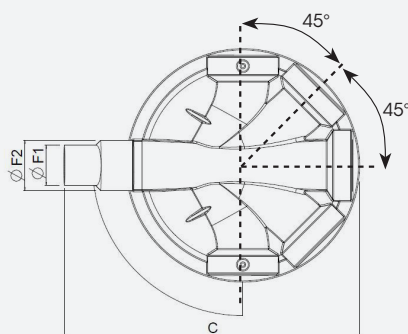
- Possibilité de couper la tête de regard de 300 mm.
- Différence de hauteur de 15 mm entre fil d'eau d'entrée et fil d'eau de sortie en trajet direct.
- Différence de hauteur de 35 mm entre fil d'eau d'entrée à 45° et fil d'eau de sortie.
- Pente 2 % sur le passage directe



CSTB - MARQUE NF442

Assainissement gravitaire en matériaux thermoplastiques

Toutes caractéristiques du produit certifié sous décision n° 78-04



H = HAUTEUR FIL D'EAU/DESSUS TAM-
PON FONTE

Pour le calcul de la cote H, il a été uti-
lisé le répartiteur de charge RCB602-20
(dimensions page 17)

RÉFÉRENCES	CARACTÉRISTIQUES TECHNIQUES POUR TUBE PVC						
	A	C	Ø F1	Ø F2	H sans découpe	H avec découpe maxi	Certifié NF A
5464D09PV-09	958	1180	160	200	1178	878	OUI
5464D09PV-12	1258	1180	160	200	1478	1178	OUI
5464D09PV-15	1558	1180	160	200	1778	1478	OUI
5464D09PV-18	1858	1180	160	200	2078	1778	OUI
5464D09PV-21	2158	1180	160	200	2378	2078	OUI
5464D09PV-24	2458	1180	160	200	2678	2378	OUI
5464D09PV-26	2758	1180	160	200	2978	2678	NON
5464D09PV-29	3058	1180	160	200	3278	2978	NON
5464D09PV-32	3199	1180	160	200	3419	3119	NON
5464D09PV-35	3499	1180	160	200	3719	3419	NON
5464D09PV-38	3799	1180	160	200	4019	3719	NON
5464D09PV-41	4099	1180	160	200	4319	4019	NON

ACCESSOIRES : se reporter à la fiche technique 5496 et 5498 - Attention : pour l'utilisation du répartiteur RCB602-15, voir fiche technique 5498

L'ensemble est certifié NF a à condition que les accessoires SIMOP soient utilisés (scie cloche, joint, répartiteur de charge en béton).