

RÉSERVOIR À ENTERRER POUR STOCKAGE D'EAU DE 10 À 60 M3

POLYESTER (PRV)

6323

1 Définition technique

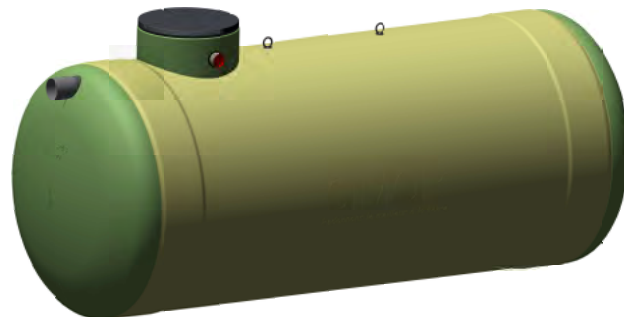
Réservoir de stockage simple paroi en polyester destiné à assurer le stockage d'eau de pluie.

Chaque cuve est équipée d'un couvercle à visser.

Une ventilation est prévue au niveau du trou d'homme.

2 Entretien

La cuve de stockage ne nécessite aucun entretien particulier. Elle devra simplement être vidangée et curée périodiquement.

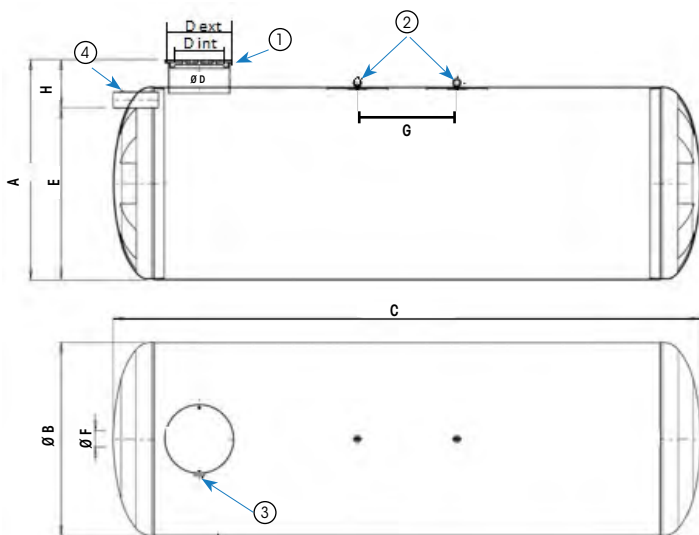


3 Installation

Se reporter à la notice de pose PPHRV-NV (disponible sur notre site internet)..

4 Garantie

• **Garantie** biennale. La cuverie bénéficie d'une garantie anti-corrosion de 10 ans.



1 - Trou d'homme diamètre extérieur 770 mm et diamètre intérieur 615 mm, équipé d'un couvercle à visser

2 - Anneaux de levage

3 - Orifice de ventilation \varnothing 100

4 - Entrée \varnothing 160

Options	
CA3/6394/10T	Ceinture d'ancrage 10T 10M
SPEED1900-2	Châssis speed pour cuve \varnothing 1900 de 10 à 15 m ³
SPEED2300-2	Châssis speed pour cuve \varnothing 2300 de 17 à 20 m ³
SPEED2300-3	Châssis speed pour cuve \varnothing 2300 de 25 et 30 m ³
SPEED2300-4	Châssis speed pour cuve \varnothing 2300 de 35 et 40 m ³
SPEED2300-5	Châssis speed pour cuve \varnothing 2300 de 45 et 50 m ³
SPEED2300-6	Châssis speed pour cuve \varnothing 2300 de 55 et 60 m ³

Référence	Vol utile en m ³	A	Ø B	C	Ø D int	Ø D ext	G	E	Ø F	H	Nb de ceintures (option)	Poids à vide en Kg
FSE3/6323/1910	10	2188	1920	3990	600	770	600	1710	160	478	2	545
FSE3/6323/1912	12	2188	1920	4727	600	770	900	1710	160	478	2	625
FSE3/6323/1915	15	2188	1920	5847	600	770	1200	1710	160	478	2	750
FSE3/6323/2317	17	2605	2314	4552	600	770	1000	2110	160	495	2	830
FSE3/6323/2320	20	2605	2314	5302	600	770	1000	2110	160	495	2	935
FSE3/6323/2325	25	2605	2314	6562	600	770	1500	2110	160	495	3	1105
FSE3/6323/2330	30	2605	2314	7832	600	770	1600	2110	160	495	3	1275
FSE3/6323/2335	35	2605	2314	9072	600	770	2400	2110	160	495	4	1445
FSE3/6323/2340	40	2605	2314	10322	600	770	2200	2110	160	495	4	1615
FSE3/6323/2345	45	2605	2314	11582	600	770	2400	2110	160	495	5	1785
FSE3/6323/2350	50	2605	2314	12842	600	770	2400	2110	160	495	5	2055
FSE3/6323/2355	55	2605	2314	14092	600	770	2400	2110	160	495	6	2225
FSE3/6323/2360	60	2605	2314	15342	600	770	2400	2110	160	495	6	2395