

*Redonnons Le Meilleur à La terre*



## Guide de l'utilisateur

# Bionut<sup>®</sup> 2



Gamme de filtres compacts  
à base de coquilles de noix de  
4 à 20 équivalents habitants

Filtres compacts Bionut2,  
modèles BIONUT2/6054/04FS à 20FS  
et BIONUT2/6054/04-1FS à 12-1FS  
selon la norme NF EN 12566-6



## Informations à compléter

### Fabricant



**SIMOP France SAS**  
10, rue Richedoux  
50480 SAINTE-MÈRE-EGLISE  
Tel : +33 (0)2 33 95 88 00  
E-mail : [simop@simop.fr](mailto:simop@simop.fr)  
[www.simop.fr](http://www.simop.fr)

Référence produit : .....

Numéro de série du produit : .....

---

### Installateur

Nom : .....

Adresse : .....

Tél : ..... E-mail : .....

Date de fin de l'installation : .....

Signature et cachet de l'installateur :  
.....

### Service public d'assainissement non collectif (SPANC)

Nom : .....

Adresse : .....

Tél : ..... E-mail : .....

Introduction .....	8
1. Informations générales.....	10
1.1. Référence aux normes utilisées .....	10
1.2. Consignes d'utilisation .....	11
1.3. Consignes de sécurité .....	14
1.4. Description générale.....	15
1.4.1. Principe de fonctionnement.....	15
1.4.2. Présentation du filtre compact .....	16
1.4.3. Equipements complémentaires .....	18
1.5. Règles de dimensionnement.....	20
1.6. Caractéristiques techniques et dimensionnelles .....	21
1.7. Consommation électrique .....	25
1.8. Performances.....	25
1.9. Conditions de garantie .....	26
1.9.1. Matériel.....	26
1.9.2. Assurances .....	26
1.9.3. Traçabilité.....	27
1.10. Entretien et Maintenance .....	27
1.10.1. Généralités .....	27
1.10.2. Prescriptions d'entretien.....	30
1.10.3. Prévention du colmatage du filtre et remplacement du média filtrant	31
1.10.4. Production de boues .....	32
1.10.5. Modalités de vidange .....	32
1.10.6. Valorisation des pièces d'usure .....	34
1.10.7. Bonnes pratiques pour un bon fonctionnement .....	34



1.10.8.	Contrat d'entretien et de maintenance .....	37
1.10.9.	Rapport d'intervention BIONUT2 .....	40
1.10.10.	Tableau de suivi des extractions de boues .....	41
1.10.11.	Tableau de suivi des interventions .....	42
1.11.	Coût de l'installation sur 15 ans .....	43
2.	Guide de pose et de manutention .....	48
2.1.	Informations relatives à la sécurité.....	48
2.2.	Mise en œuvre et installation .....	48
2.2.1.	Transport sur la parcelle.....	48
2.2.2.	Lieu de pose .....	49
2.2.3.	Réalisation de la fouille : règles communes .....	50
2.2.4.	Pose en terrain perméable sans nappe phréatique .....	51
2.2.5.	Pose en terrain avec nappe phréatique et/ou en sol argileux.....	52
2.2.6.	Pose en terrain difficile .....	52
2.3.	Réalisation des raccordements hydrauliques .....	54
2.4.	Réalisation des raccordements électriques.....	54
2.5.	Cas nécessitant un dispositif de relevage (hors agrément) .....	54
2.6.	Dispositif de ventilation .....	55
2.7.	Réception des travaux .....	58
2.8.	Mise en service du filtre compact BIONUT2 .....	59
2.9.	Dispositif de prélèvement d'échantillon. ....	62
3.	Certificats Qualité .....	63
4.	ANNEXES.....	65

# Table des matières

Tableau 1 : liste des principaux produits à ne pas jeter .....	12
Tableau 2 : vues 3D des filtres compacts BIONUT2 jusqu'à 20 EH .....	17
Tableau 3 : équipements complémentaires .....	18
Tableau 4 : détails des rehausses utilisées pour les filtres compacts BIONUT2 .....	19
Tableau 5 : synthèse des rehausses à utiliser selon les modèles .....	19
Tableau 6 : vues des filtres compacts.....	21
Tableau 7 : dimensions des modèles jusqu'à 6 EH .....	23
Tableau 8 : dimensions des modèles de 8 à 12 EH.....	24
Tableau 9 : dimensions des modèles de 12 à 20 EH.....	25
Tableau 10 : normes de rejet imposées .....	26
Tableau 11 : durée de vie des principaux composants.....	29
Tableau 12 : synthèse des opérations d'entretien .....	31
Tableau 13 : fréquences de vidanges .....	33
Tableau 14 : dysfonctionnements et actions curatives par un professionnel ou l'utilisateur .....	35
Tableau 15 : estimation des coûts sur 15 ans pour les modèles jusqu'à 6 EH.....	44
Tableau 16 : estimation des coûts sur 15 ans pour les modèles de 8 à 12 EH.....	45
Tableau 17 : estimation des coûts sur 15 ans pour les modèles de 12 à 20 EH.....	46



# Liste des tableaux

Figure 1 : schéma de principe du filtre compact BIONUT2.....	16
Figure 2 : principaux composants du filtre compact .....	16
Figure 3 : modèles 4, 5, 6 et 8 EH.....	17
Figure 4 : modèles 10, 12 et 16 EH.....	17
Figure 5 : modèle 18 EH .....	17
Figure 6 : modèle 20 EH .....	17
Figure 7 : boîte de répartition (nécessaire pour les filières à partir de 8 EH) .....	18
Figure 8 : chasse à auget (nécessaire au-delà de 2 filtres compacts en parallèle) .....	18
Figure 9 : regard de collecte (conseillé pour les filières multi-filtres).....	18
Figure 10 : poste de relevage adapté pour tous les modèles .....	18
Figure 11: Vue latérale du filtre .....	21
Figure 12 : vue latérale du filtre .....	21
Figure 13 : vue de dessus du filtre.....	21
Figure 14 : vue de dessus du filtre.....	21
Figure 15 : vue de face du filtre .....	21
Figure 16 : vue de face du filtre .....	21
Figure 17 : emplacement du n° de série.....	27
Figure 18 : manutention d'un filtre compact seul .....	49
Figure 19 : vue en coupe de l'installation en terrain normal.....	51
Figure 20 : schéma de pose en présence de nappe et/ou sol .....	52
Figure 21 : exemples de pompes pouvant être utilisées pour le relevage (hors agrément).....	54
Figure 22 : prise d'air frais et ventilation secondaire (modèle 6 EH).....	56
Figure 23 : vue en coupe de l'aération du filtre compact (modèle 6 EH) .....	56
Figure 24 : raccordement des ventilations au faîtage .....	57
Figure 25 : dispositif prévu pour le prélèvement d'échantillons en sortie du filtre compact .....	62



# Liste des illustrations

## Introduction

Le traitement des eaux usées est un enjeu majeur de notre société moderne car des eaux usées non traitées rejetées dans le milieu naturel ont un impact direct sur la qualité des nappes phréatiques.

En effet, une personne rejette quotidiennement dans ses eaux usées une quantité importante de matières organique et minérale, qui contiennent notamment du phosphore (issu des détergents), de nombreux germes et particulièrement des germes microbiens fécaux (bactéries et virus pathogènes responsables de maladies parfois très graves). L'objectif de l'assainissement est donc de prévenir tout risque sanitaire, de limiter l'impact du rejet sur l'environnement et de protéger les ressources en eau.

En France, le code général des collectivités territoriales impose à chaque commune un zonage d'assainissement, qui permet de définir si l'assainissement est de type individuel ou collectif. En complément, la Loi sur l'Eau de 1992 a imposé aux communes la mise en place d'un service public d'assainissement non collectif (SPANC) qui contrôle et valide les installations de traitement dont les rejets seront renvoyés dans le milieu naturel. Vous venez de faire l'acquisition d'un filtre compact BIONUT2.

Pour garantir un traitement efficace des eaux usées domestiques, le filtre compact BIONUT2 doit être précédé d'un traitement primaire (non fourni) répondant aux préconisations décrites de façon générique dans le présent guide.



# Guide d'utilisation et d'entretien pour l'utilisateur



# 1. Informations générales

Nota : dans ce guide, « BIONUT2 » signifie « *filtre compact BIONUT2* ».

## 1.1. Référence aux normes utilisées

Les modèles BIONUT® 2 sont conformes :

Aux arrêtés suivants :

- Arrêté du 7 septembre 2009 modifié, fixant les prescriptions techniques applicables aux installations d'assainissement non collectif recevant une charge brute de pollution organique inférieure ou égale à 1,2 kg/j de DBO<sub>5</sub>.
- Arrêté du 7 septembre 2009 modifié, définissant les modalités d'agrément des personnes réalisant les vidanges et prenant en charge le transport et l'élimination des matières extraites des installations d'assainissement non collectif.
- Arrêté du 7 mars 2012, modifiant l'arrêté du 7 septembre 2009, fixant les prescriptions techniques applicables aux installations d'assainissement non collectif recevant une charge brute de pollution organique inférieure ou égale à 1,2 kg/j de DBO<sub>5</sub>.
- Arrêté du 27 avril 2012 relatif aux modalités de l'exécution de la mission de contrôle des installations d'assainissement non collectif.

Et relèvent de :

- L'annexe ZA de la norme NF EN 12566-6 : Unités préfabriquées de traitement des effluents de fosses septiques.
- Du Règlement Produits de Construction 305/2011

Et des normes :

- NF DTU.64.1 pour le système de ventilation
- NF P 98-331 pour les travaux de terrassement
- NF DTU.64.1 pour la pose (et notamment §6.1 ; §6.4.1 ; §6.4.2 et §6.5)
- NF EN 12566-6 pour le dispositif
- NF C 15-100 pour les installations électriques
- Normes de sécurité des machines
- Normes des installations basse tension
- Normes des équipements et matériels

Les équipements électrotechniques doivent être déclarés CE conformément aux directives européennes :

- 2006/95/CE relative au matériel électrique destiné à être employé dans certaines limites de tension,
- 2004/108/CE ou Directive de compatibilité électromagnétique, 2006/42/CE ou Directive machines (le cas échéant).

## 1.2. Consignes d'utilisation

Le filtre compact BIONUT2 est destiné uniquement au traitement secondaire des eaux usées domestiques et/ou assimilées au titre du R. 214-5 du Code de l'Environnement.

**Le traitement secondaire par le filtre compact est précédé d'un traitement primaire par la fosse (non fourni). Il est décrit de façon générique dans ce présent guide.**

Aucune autre source d'eau ne peut être raccordée au dispositif, en particulier :

- Eau de pluie,
- Eau de ruissellement,
- Eau de piscine,
- Eau de condensation,
- Évacuation de saumure d'adoucisseur,
- Eaux usées non comparables aux eaux usées domestiques provenant de toute autre activité.

Les matières biocides, toxiques, pouvant entraîner des dysfonctionnements, ne doivent pas être rejetées dans le filtre compact BIONUT2. *Pour les eaux chargées d'importantes quantités de matières grasses ou d'huiles végétales, il est recommandé d'installer un bac à graisses, ou le cas échéant, un séparateur de graisses raccordé au dispositif (attention les matières fécales ne doivent pas transiter par cet équipement). Cette option n'est pas soumise à l'agrément BIONUT2.*

Par ailleurs, il est primordial de respecter les points mentionnés dans le tableau suivant :

Tableau 1 : liste des principaux produits à ne pas jeter

<b>Matières solides ou liquides à ne pas jeter dans les éviers, bacs de douches, baignoires ou toilettes</b>	<b>Ce que ces matières entraînent</b>	<b>Lieux de dépôts adaptés</b>
<b>Blocs pour cuvette WC</b>	Empoisonnent les eaux usées	Poubelle
<b>Cendres</b>	Ne se décomposent pas	Poubelle
<b>Colle à tapisser</b>	Obstrue les canalisations	Centre de collecte de la commune
<b>Couches, coton-tige, protections périodique, sparadraps</b>	Obstruent les canalisations	Poubelle
<b>Déchets contenant des huiles de synthèse</b>	Empoisonnent les eaux usées	Centre de collecte, station-service
<b>Diluants, peintures et vernis</b>	Empoisonnent les eaux usées	Centre de collecte de la commune
<b>Huiles alimentaires et de friture</b>	Provoquent des dépôts et obstruent des canalisations	Centre de collecte de la commune
<b>Huiles moteur</b>	Empoisonnent les eaux usées	Centre de collecte, station-service
<b>Litières animales</b>	Obstruent les canalisations	Poubelle ou Centre de collecte de la commune
<b>Médicaments</b>	Empoisonnent les eaux usées	Centre de collecte, pharmacie
<b>Mégots</b>	Se déposent dans la filière de traitement	Poubelle
<b>Pesticides</b>	Empoisonnent les eaux usées	Centre de collecte de la commune
<b>Préservatifs</b>	Obstruent les canalisations	Poubelle
<b>Produits chimiques</b>	Empoisonnent les eaux usées	Centre de collecte
<b>Produits photochimiques</b>	Empoisonnent les eaux usées	Centre de collecte de la commune

<b>Produits phytosanitaires</b>	Empoisonnent les eaux usées	Centre de collecte de la commune
<b>Textile (tissé et non tissé, lingettes, pansements)</b>	Obstruent les canalisations	Poubelle
<b>Eau de ciment</b>	Se dépose et durcit les canalisations	Entreprise spécialisée
<b>Restes de nourriture</b>	Obstruent les canalisations, attirent les nuisibles	Poubelle
<b>Produits chimiques à usage modéré</b>	Ce que ces matières entraînent	Précaution
<b>Produits de nettoyage (Désinfectants)</b>	Empoisonnent les eaux usées (tuent les bactéries)	A diluer avant de rejeter.
<b>Eau de Javel (eaux de lavage)</b>	Empoisonnent les eaux usées (tuent les bactéries)	A diluer avant de rejeter.

Attention, les rejets humains en cas de traitement antibiotiques lourds peuvent perturber le fonctionnement des traitements biologiques des dispositifs de traitement des eaux.

### 1.3. Consignes de sécurité

Les eaux usées de nature domestiques contiennent des bactéries et des virus pathogènes constituant des risques pour la sécurité sanitaire des personnes. Il est donc impératif de respecter les prescriptions suivantes lors des interventions sur les filtres BIONUT2 ou sur la fosse toutes eaux, installée en amont :

- Éviter tout contact direct avec des eaux usées même traitées pour éviter tout risque de contamination soit directe soit indirecte pour toutes personnes.
- L'utilisateur ne doit pas pénétrer à l'intérieur du filtre compact BIONUT2 ou de la fosse toutes eaux.
- Les tampons d'accès doivent rester accessibles et être verrouillés. Pour la fosse toutes eaux, les couvercles doivent être sécurisés par un système de verrouillage ne pouvant être retiré sans un outillage adapté, ou par leur poids. Pour information, les couvercles des fosses peuvent supporter une charge piétonne s'ils sont de classe A15 conformément à la norme NF EN 124.
- Toute intervention doit formellement se faire avec des EPI (Équipements de Protection Individuelle) adaptés.
- Les règles d'hygiène (se laver les mains, changer fréquemment de tenues de travail, etc.) liées à l'intervention sur les eaux usées doivent être respectées.
- Les tampons d'accès doivent être refermés après chaque intervention.

Liste non exhaustive des EPI pouvant être utilisés :

- Gants de protection,
- Chaussures de sécurité,
- Lunettes de protection.

Les filtres compacts BIONUT2 sont fermés par des tampons d'accès verrouillables, ne pouvant être retirés sans un outillage adapté (clé fournie) ou de par leur poids.

Ces tampons ne présentent pas de zones de stagnation d'eau. Tout risque de contact accidentel avec les eaux est donc limité. Le chapeau de ventilation est équipé de grilles anti-moustiques afin de rendre le dispositif hermétique à l'intrusion d'insectes.

Toutefois, en cas de blessure ou de contact accidentel, il est nécessaire d'appeler les services d'urgence (15 ou 112).

## 1.4. Description générale

### 1.4.1. Principe de fonctionnement

Le filtre compact BIONUT2 doit être précédé d'un traitement primaire (non fourni) qui permet la décantation des matières en suspension dans le fond de la cuve, où ces matières seront digérées et liquéfiées par des bactéries anaérobies, créant ainsi des boues primaires. Le volume de stockage de ces boues peut atteindre au maximum 50 % du volume utile de la fosse. Le second rôle de la fosse est de retenir les flottants et les graisses en surface (par différence de densité), formant ainsi une croûte ou « chapeau graisseux ».

Le traitement secondaire par le filtre compact BIONUT2 est réalisé en deux étapes :

#### Le traitement biologique

Le traitement biologique est réalisé grâce au filtre compact et à son média à base de coquilles de noisette. L'eau prétraitée arrive dans la chasse à auget intégrée à la cuve. La chasse alimente une rampe de répartition qui permet la distribution de l'effluent en partie supérieure du massif de coquilles de noisette, de façon uniforme. Puis l'eau percole au travers du massif afin d'assurer son traitement. La coquille de noisette permet de fixer les bactéries aérobies qui assureront l'épuration biologique de l'eau. Un apport en oxygène est assuré par une ventilation de DN 100 mm.

#### L'évacuation

L'évacuation des eaux usées traitées se fait conformément à l'arrêté du 7 septembre 2009 modifié, c'est-à-dire prioritairement par infiltration dans le sol ou par irrigation des végétaux. En cas d'impossibilité démontrée (notamment dans le cas d'un sol imperméable ou d'une nappe haute), elle se fera par rejet vers le milieu hydraulique superficiel via un poste de relevage (hors agrément). L'évacuation devra être dimensionnée de manière à éviter tout risque de mise en charge du dispositif.

### 1.4.2. Présentation du filtre compact

BIONUT2 est un filtre compact destiné au traitement des eaux usées domestiques et/ou assimilées au titre du R.214-5 du Code de l'Environnement. Ce procédé offre à la fois un niveau de traitement élevé et admet des variations importantes des charges organiques et hydrauliques. Il est donc particulièrement adapté à un usage domestique et peut être utilisé dans le cas des résidences secondaires. On utilise dans ce produit un média de coquilles de noix pour filtrer les eaux préalablement décantées dans une fosse toutes eaux ( non fournie).

Les filtres compacts BIONUT2 sont disponibles de 4 à 20 EH.

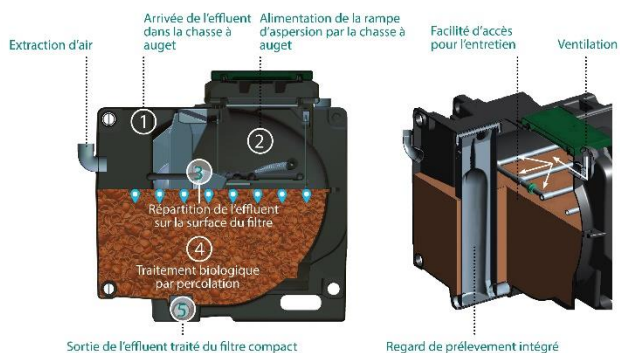


Figure 1 : schéma de principe du filtre compact BIONUT2

1. Tampon de fermeture
2. Chasse à auget
3. Ventilation / regard de prélèvement (cavité permettant le prélèvement ou l'extraction des eaux si besoin)
4. Extracteur d'air
5. Rampe de répartition
6. Coquilles de noix (massif filtrant)

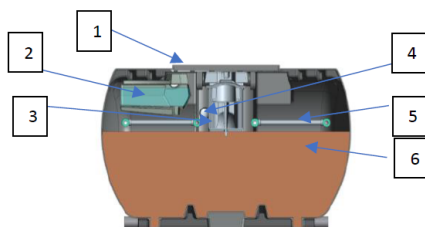


Figure 2 : principaux composants du filtre compact



Tableau 2 : vues 3D des filtres compacts BIONUT2 jusqu'à 20 EH



Figure 3 : modèles 4, 5, 6 et 8 EH

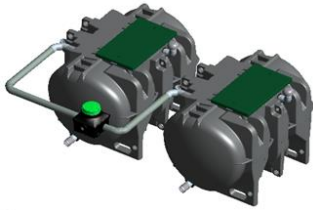


Figure 4 : modèles 10, 12 et 16 EH

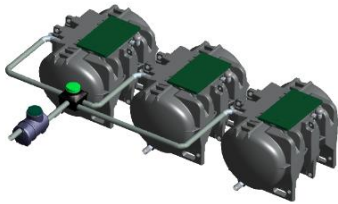


Figure 5 : modèle 18 EH

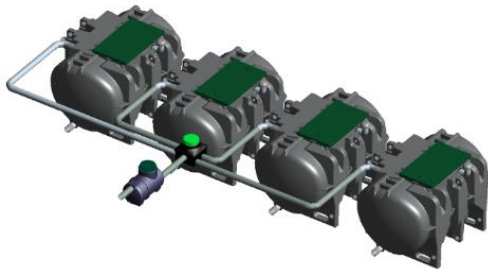


Figure 6 : modèle 20 EH

### 1.4.3. Equipements complémentaires

Comme cela apparait dans le Tableau 3, certains équipements complémentaires sont nécessaires pour assurer le bon fonctionnement des filières à partir de 8 EH.

Tableau 3 : équipements complémentaires

REP2/04/04	AF2/6016/055	REC/02/13	RELBIONUT
			
<p><i>Figure 7 : boîte de répartition (nécessaire pour les filières à partir de 8 EH)</i></p>	<p><i>Figure 8 : chasse à auget (nécessaire au-delà de 2 filtres compacts en parallèle)</i></p>	<p><i>Figure 9 : regard de collecte (conseillé pour les filières multi-filtres)</i></p>	<p><i>Figure 10 : poste de relevage adapté pour tous les modèles</i></p>

Tableau 4 : détails des rehausses utilisées pour les filtres compacts BIONUT2


Équipement	Référence de rehausse	Forme de la rehausse	Mode de pose	Hauteur	Fixation
Auget	RH2/03/15	Circulaire	A visser	H150	Ni joint, ni colle
Regard de répartition					
Filtres compacts	RH2/15/B1 ou RH2/15/B2	Rectangulaire	A poser	H150	
	RH2/30/B-1 ou RH2/3030/B-2			H300	
Poste de relevage	RH502	Circulaire	A visser	H250	

Tableau 5 : synthèse des rehausses à utiliser selon les modèles

Modèles BIONUT2/FS	4	4-01	5	6	6-01	8	8-01	10	12	16	18	20
Auget										RH2/03/15		
Regard de répartition						RH2/03/15						
Filtre compact	Nb total RH	1				2				4	3	4
	RH2/15/(B-1 ou B-2) ou RH2/3030/(B-1 ou B-2)											
Poste de relevage	RH502											

Les rehausses sont proposées pour tous les modèles, afin que le ou les tampon(s) de surface soi(en)t accessible(s), quelle que soit la profondeur du fil d'eau.

Pour une hauteur de remblais de 300 mm ou 600 mm, on pourra superposer 2 à 4 rehausses de 150 mm de hauteur ou 1 à 2 rehausses de 300 m de hauteur.

Le filtre compact BIONUT2 est déjà équipé d'un regard de prélèvement en série (sauf le 8 EH) ; il n'est donc pas nécessaire d'en poser un en aval de la filière, sauf en cas de filière multi-filtres.

## 1.5. Règles de dimensionnement

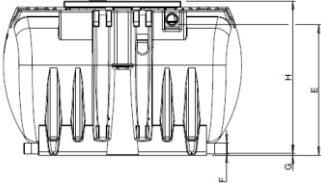
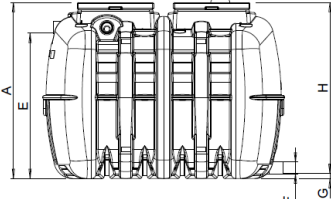
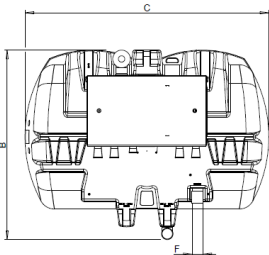
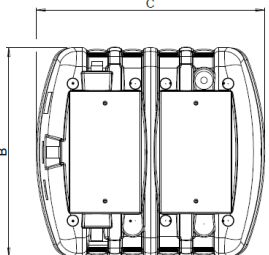
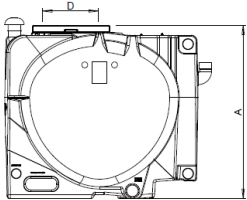
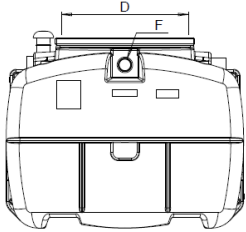
Le dimensionnement de l'installation, exprimé en nombre d'équivalents habitants, est égal au nombre de pièces principales de l'habitation (au sens de l'article R.111-1-1 du code de la construction et de l'habitation), conformément à l'arrêté du 7 septembre 2009 modifié, à l'exception des cas suivants, pour lesquels une étude particulière doit être réalisée (pour justifier les bases de dimensionnement) :

- ✓ Les établissements recevant du public (ERP), pour lesquels le dimensionnement est réalisé sur la base de la capacité d'accueil ;
- ✓ Les maisons d'habitation individuelles pour lesquelles le nombre de pièces principales est disproportionné par rapport au nombre d'occupants ;

Les filtres compacts BIONUT2 sont dimensionnés sur la base de la charge organique journalière de 60 g DBO<sub>5</sub>/j/EH.

## 1.6. Caractéristiques techniques et dimensionnelles

Tableau 6 : vues des filtres compacts

Vues du filtre compact 04, 04-01, 05, 06 et les modèles multi-filtres 10, 12, 18 et 20	Vues du filtre compact seul 06-1 et 08 et les modèles multi-filtres 12-1, 16
 <p data-bbox="193 560 499 584"><i>Figure 11: Vue latérale du filtre</i></p>	 <p data-bbox="636 560 941 584"><i>Figure 12 : vue latérale du filtre</i></p>
 <p data-bbox="182 903 508 927"><i>Figure 13 : vue de dessus du filtre</i></p>	 <p data-bbox="624 903 950 927"><i>Figure 14 : vue de dessus du filtre</i></p>
 <p data-bbox="193 1209 497 1233"><i>Figure 15 : vue de face du filtre</i></p>	 <p data-bbox="636 1209 939 1233"><i>Figure 16 : vue de face du filtre</i></p>

**Remarque :** tous les trous d'homme rectangulaires des filtres compacts présentent les mêmes dimensions : 470 x 920 mm.  
Les modèles de la gamme sont composés des filtres et des accessoires spécifiques à chaque dispositif (cf. paragraphe 1.4.3).

La filière de traitement doit intégrer selon la capacité visée une ou plusieurs fosse(s) septiques toutes eaux (non fournies).

### Critères de choix de la fosse préfabriquée

La fosse septique toutes eaux doit être préfabriquée conformément aux exigences de l'annexe ZA de la norme NF EN 12566-1.

La fosse autorisée avec le dispositif de traitement de filtre compact BIONUT2, marquée CE, doit respecter les exigences de la norme NF EN 12566-1 notamment vis à vis du comportement structurel de la durabilité et de l'étanchéité (indiqué sur la plaque CE fournie avec la fosse toutes eaux).

### Dimensionnement hydraulique

La fosse septique toutes eaux, munie de son préfiltre, doit disposer du marquage CE.

La fosse septique toutes eaux, munie de son préfiltre, doit disposer d'une efficacité hydraulique inférieure ou égale à 4,1 g de billes (sur la 4ème valeur la plus forte de l'essai de type d'efficacité hydraulique) au sens de la norme EN 12566-1.

Le volume de la fosse septique toutes eaux à installer en amont du(des) filtre(s) compact(s) est déterminé par le nombre d'équivalent habitant désigné selon le modèle indiqué dans les tableaux 7 à 9.

**Les caractéristiques minimales relatives au comportement structurel, également précisées dans les tableaux ci-dessous, sont à prendre en considération uniquement dans le cas où la sortie de la fosse est connectée directement à l'entrée du filtre, avec une même hauteur de remblais au-dessus des 2 cuves.**

**Dans le cas où l'écoulement en entrée de filtre compact n'est pas de type gravitaire, avec une pente inférieure à 4%, il est nécessaire de prévoir un regard de tranquillisation entre la fosse toutes eaux et le ou les filtre(s) compact(s).**

Tableau 7 : dimensions des modèles jusqu'à 6 EH

Modèle de la gamme		BIONUT2/ 6054/04-1FS	BIONUT2/ 6054/04FS	BIONUT2/ 6054/05FS	BIONUT2/60 54/06-1FS	BIONUT2/ 6054/06FS	
	CAPACITE	4 EH	4 EH	5 EH	6 EH	6 EH	
Fosse (caractéristiques minimales requises)	Efficacité du traitement (efficacité hydraulique)	≤ 4,1 g de microbilles					
	Volume (m3)	≥3					
	Nombre de compartiments	1					
	Performances minimales requises (à vérifier sur la DDP du fabricant)						
	Etanchéité à l'eau	Conforme					
	Durabilité	Conforme					
	Résistance à l'écrasement :						
	Hauteur de remblai autorisée au-dessus de la cuve	≤ 0,6 m					
	Hauteur de nappe autorisée depuis la base de la cuve	≤ 1,24 m					
Filtre	Référence	BIONUT2/ 04-1	BIONUT2/ 04	BIONUT2/ 05	BIONUT2/ 06-1	BIONUT2/ 06	
	Surface utile (m²)	2,27	2,47		3,36	2,84	
	Hauteur totale A (m)	1,46	1,46		1,5	1,46	
	Hauteur utile massif (m)	0,75					
	Longueur C (m)	2,24			2,06	2,24	
	Largeur B (m)	1,44	1,54		1,88	1,74	
	FEE E (m)	1,24					
	FES G (mm)	18			43	18	
	Diamètre entrée F (mm)	100		100	100		
Hauteur maximale de remblai au-dessus du filtre compact (m)		0,60		0,60	0,60		

**Remarque** : les filières mentionnées avec un -1 sont des variantes.

Tableau 8 : dimensions des modèles de 8 à 12 EH

Modèle de la gamme		BIONUT2/ 6054/08-1FS	BIONUT2/ 6054/08FS	BIONUT2/ 6054/10FS	BIONUT2/ 6054/12-1FS	
	<b>CAPACITE</b>	<b>8 EH</b>	<b>8 EH</b>	<b>10 EH</b>	<b>12 EH</b>	
Fosse (caractéristiques minimales requises)	Efficacité du traitement (efficacité hydraulique)	≤ 4,1 g de microbilles				
	Volume (m3)	≥ 4	≥ 4	≥ 5	≥ 6	
	Nombre de compartiments	1				
	Performances minimales requises (à vérifier sur la DDP du fabricant)					
	Etanchéité à l'eau	Conforme				
	Durabilité	Conforme				
	Résistance à l'écrasement :					
	Hauteur de remblai autorisée au-dessus de la cuve	≤ 0,6 m	≤ 0,6 m	≤ 0,6 m	≤ 0,6 m	
	Hauteur de nappe autorisée depuis la base de la cuve	≤ 1,24 m	≤ 1,24 m	≤ 1,24 m	≤ 1,24 m	
Filtres	Référence	BIONUT2/08		2 x BIONUT2/05	2 x BIONUT2/06-1	
	Surface utile (m²)	3,80		4,94	6,72	
	Hauteur totale A (m)	1,5		1,46	1,5	
	Hauteur utile massif (m)	0,75				
	Longueur (m) C	2,38		2,24	22,06	
	Largeur (m) B	1,88		1,54	11,88	
	FEE E (m)	1,24		1,24	1,24	
	FES G (mm)	43		18	43	
	Diamètre entrée F (mm)	100		100	100	
Hauteur maximale de remblai au-dessus du filtre compact (m)		0,60		0,60	0,60	



Tableau 9 : dimensions des modèles de 12 à 20 EH

Modèle de la gamme		BIONUT2/ 6054/12FS	BIONUT2/ 6054/16FS	BIONUT2/ 6054/18FS	BIONUT2/ 6054/20FS	
CAPACITE		<b>12 EH</b>	<b>16 EH</b>	<b>18 EH</b>	<b>20 EH</b>	
Fosse (caractéristiques minimales requises)	Efficacité du traitement (efficacité hydraulique)	≤ 4,1 g de microbilles				
	Volume (m3)	≥6	≥8	≥10		
	Nombre de compartiments	1				
	Performances minimales requises (à vérifier sur la DDP du fabricant)					
	Etanchéité à l'eau	Conforme				
	Durabilité	Conforme				
	Résistance à l'écrasement :					
	Hauteur de remblai autorisée au-dessus de la cuve	≤ 0,6 m	≤ 0,6 m	≤ 0,6 m		
	Hauteur de nappe autorisée depuis la base de la cuve	≤ 1,24 m	≤ 1,24 m	≤ 1,24 m		
Filtres	Référence	2 x BIONUT2/ 06	2 x BIONUT2/ 08	3 x BIONUT2/ 06	4 x BIONUT2/ 05	
	Surface utile (m²)	5,68	7,6	8,52	9,88	
	Hauteur totale A (m)	1,46	1,5	1,46	1,46	
	Hauteur massif Utile (m)	0,75	0,75	0,75	0,75	
	Longueur C (m)	2,24	2,38	2,24	2,24	
	Largeur B (m)	1,74	1,88	1,74	1,54	
	FEE E (m)	1,24	1,24	1,24	1,24	
	FES G (mm)	18	43	18	18	
Diamètre entrée F (mm)	100	100	100	100		
Hauteur maximale de remblai au-dessus du filtre compact (m)		0,60	0,60	0,60	0,60	

### 1.7. Consommation électrique

Les filtres compacts BIONUT2 ne disposant pas d'équipement électrique, il n'y a pas de consommation électrique.

### 1.8. Performances

SIMOP garantit que les filtres compacts BIONUT2 respectent les réglementations en vigueur. A ce titre, le niveau de traitement sera celui défini dans l'arrêté du 7 septembre 2009 modifié. Ces performances sont obtenues dans un cadre normal d'utilisation, d'entretien et de maintenance (voir le chapitre consignes d'utilisation).

Tableau 10 : normes de rejet imposées

Paramètres	Seuils réglementaires de l'arrêté du 7/09/2009
DBO <sub>5</sub>	≤ 35 mg/l
MES	≤ 30 mg/l

**Attention** : une période d'au moins 6 semaines est nécessaire pour garantir des performances épuratoires stabilisées.

## 1.9. Conditions de garantie

### 1.9.1. Matériel

Toute garantie n'est valide que dans la mesure où les conditions d'installation, d'usage et de maintenance ont été respectées. Un dégât généré lors d'une opération de vidange ne peut engager la garantie du produit.

La cuverie est garantie 10 ans, si les conditions de pose et d'installation ont été respectées (voir chapitre 2).

Les autres composants sont garantis 1 an dans des conditions normales d'utilisation.

La période de garantie débute le jour de l'installation du système chez l'utilisateur final, sous réserve de réception de la lettre en T, du PV de réception des travaux (voir paragraphe 2.7), du rapport de mise en service (voir paragraphe 2.8), ou encore de la déclaration sur le site Internet.

### 1.9.2. Assurances

Le filtre compact BIONUT2 est couvert par l'assurance responsabilité civile décennale (RCD) imposées aux fabricants de matériaux de construction.

L'assurance souscrite par SIMOP inclut la garantie des dommages engageant la responsabilité solidaire de l'assuré pour des ouvrages soumis à l'assurance obligatoire (conformément à l'article 1792.4 du Code Civil).

**L'assurance décennale des bureaux d'études** qui réalisent des prescriptions en ANC sur domaine privé **est obligatoire**. Elle découle de la responsabilité décennale qui incombe à toute personne exerçant sur le bâti.

L'installateur assure la garantie de la réalisation des travaux et doit souscrire une **assurance décennale**.

### 1.9.3. Traçabilité

Le système de management de la qualité SIMOP est certifié ISO 9001 : 2015. SIMOP assure ses propres contrôles de production en usine dans le cadre du marquage CE conformément à l'annexe ZA de la norme EN 12566-6 et au Règlement Produits de Construction 305/2011.

Le marquage CE inclut le nom de la société SIMOP, le nom commercial du produit, la marque d'identification et le nombre d'EH correspondant. Il est apposé sur l'enceinte extérieure du filtre, côté entrée ou sortie.

Des contrôles qualitatifs et quantitatifs sur fabrication sont réalisés par SIMOP pour s'assurer de la conformité des produits au départ de l'usine.

A chaque filtre compact BIONUT2 est associé un numéro de série. Le numéro de série est situé sur le trou d'homme (*voir* Figure 17). Ce numéro permet à notre service SAV de tracer l'ensemble des informations liées à la production et l'entretien du produit.

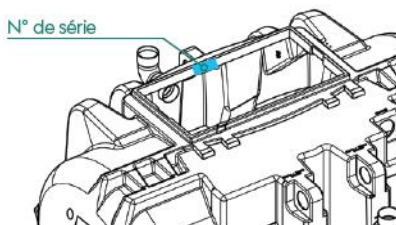


Figure 17 : emplacement du n° de série

## 1.10. Entretien et Maintenance

### 1.10.1. Généralités

Conformément à la réglementation, l'utilisateur doit s'assurer du bon entretien et du bon fonctionnement du dispositif de traitement. Pour cela il doit suivre les préconisations de ce guide d'utilisation et remplir correctement le carnet d'entretien.

SIMOP propose de faire réaliser l'entretien et la maintenance par

une société spécialisée et agréée par SIMOP. La société ASSISTEAUX peut ainsi intervenir sur l'ensemble du territoire français (voir modèle de contrat et rapport d'intervention dans les paragraphes 1.10.8 et 1.10.9).

Si vous décidez de ne pas souscrire d'entretien auprès d'une société agréée par SIMOP, les prescriptions d'entretien et le tableau de suivi de votre installation devront impérativement être complétés par votre prestataire ou vous-même (voir journal d'entretien en §1.10.10 et §1.10.11 du guide).

**Ces éléments avec leurs justificatifs vous seront demandés en cas de besoin lors d'une expertise ou d'un éventuel dysfonctionnement.**

Après la mise en service (offerte avec le filtre compact), les opérations d'entretien doivent être effectuées une fois tous les deux ans, avec une vérification annuelle du bon fonctionnement du dispositif. Cette vérification pourra être faite par l'utilisateur. Le contrat d'ASSISTEAUX prévoit une visite tous les deux ans. Chaque intervention doit être enregistrée dans le manuel d'entretien de votre dispositif et/ou faire l'objet d'un rapport d'intervention signé.

Pour ne pas nuire à la fiabilité des performances du dispositif, il est important de faire remplacer les composants par un professionnel, avant la fin de leurs durées de vie indiquées ci-après :

Tableau 11 : durée de vie des principaux composants

Élément	Durée de vie déclarée par SIMOP	Actions à mener	Mode opératoire
Cuve	> 25 ans		
Répartiteur	> 25 ans	Remplacement en cas de détérioration	<ul style="list-style-type: none"> <li>- dévisser les raccords union</li> <li>- extraire les parties détériorées</li> <li>- remplacer les parties extraites</li> <li>- revisser les raccords union.</li> </ul>
Tête d'auget	15 ans	Remplacement en cas de détérioration	<ul style="list-style-type: none"> <li>- dévisser le collier de maintien de la tête d'auget</li> <li>- remplacer la tête d'auget</li> <li>- revisser le collier de maintien</li> </ul>
Coquilles de noisette	10 ans minimum	Enlèvement (pompage par vidangeur agréé) puis remplacement	Uniquement par un professionnel agréé et disposant du protocole opératoire du fabricant
Géotextile/ Géogrille	10 ans	Nettoyage, voire remplacement possible lors du changement du média filtrant. En polypropylène, ce matériel ne s'altère pas dans le temps.	Uniquement par un professionnel agréé et disposant du protocole opératoire du fabricant
Flexible	2 ans	Remplacement en cas de détérioration et vérification de l'installation et du bon fonctionnement	<ul style="list-style-type: none"> <li>- dévisser les 2 colliers de maintien du flexible</li> <li>- procéder à son remplacement</li> <li>- revisser les 2 colliers de maintien</li> </ul>
Tare d'auget	2 ans	Remplacement en cas de détérioration et vérification de l'installation et du bon fonctionnement	<ul style="list-style-type: none"> <li>- dévisser la vis de maintien de la tare d'auget</li> <li>- procéder à son remplacement</li> <li>- revisser la vis de maintien</li> </ul>

La valorisation des pièces d'usure en fin de vie est décrite en §1.10.6.

La fourniture des pièces détachées peut être effectuée par SIMOP, l'installateur ou la société chargée de l'entretien de la filière, et ce, pendant la période de garantie ou non.

Les pièces détachées sont disponibles sur le site de vente en ligne de notre partenaire : [www.assisteaux.com/eaux-assainissement.html](http://www.assisteaux.com/eaux-assainissement.html).

Le délai de livraison de ces pièces est de 2 à 7 jours en moyenne. En cas d'urgence, ce délai peut être réduit à 48 heures.

#### **Contact SAV SIMOP :**

SIMOP - 10, rue Richedoux - 50 480 Sainte-Mère-Eglise

Tél : 02 33 95 88 00

Site Internet : [www.simop.fr](http://www.simop.fr) – Courriel : [accueil@simop.fr](mailto:accueil@simop.fr)

#### **1.10.2. Prescriptions d'entretien**

Pour toutes les opérations d'entretien réalisées sur un filtre compact BIONUT2 et une fosse toutes eaux, veillez à respecter les précautions sanitaires et de sécurité suivantes, ainsi que celles précisées au paragraphe 1.3 de ce guide :

- Port de gants de protection obligatoire,
- Port de vêtement adapté (manches courtes et short/bermuda sont à proscrire).

Les couvercles doivent être refermés après toute intervention. Il est rappelé que les couvercles doivent rester accessibles pour l'entretien et la maintenance (ex : vidanges de la fosse toutes eaux).

Dans le cadre de l'entretien d'un filtre compact BIONUT2, les opérations listées dans le contrat d'entretien (paragraphe 1.10.8) doivent être réalisées par une personne compétente (professionnel qualifié).

Ces opérations sont à réaliser sur le filtre compact BIONUT2 tous les 2 ans, avec vérification annuelle du bon fonctionnement.

Tableau 12 : synthèse des opérations d'entretien

Elément	Critère	Résultat	Actions à mener
Boîte d'alimentation (auget + répartiteur)	Contrôle de la propreté	Conforme	Aucune
		Non conforme	- équipé des EPI, enlever les matières extractibles - nettoyer à l'eau jusqu'à rétablissement du bon fonctionnement.
Compartiment d'auget	Contrôle de la propreté	Conforme	Aucune
		Non conforme	- équipé des EPI, extraire les matières qui bloquent l'écoulement - nettoyer à l'eau - vérifier le basculement de l'auget et l'alimentation homogène de la rampe
Surface du filtre	Contrôle propreté (= absence de film sur l'ensemble de la surface)	Conforme	Aucune
		Non conforme	- scarifier la surface du filtre avec un râteau jusqu'à suppression du film (le démontage des rampes n'est pas obligatoire et cas de précautions prises pour éviter leur casse) - vérification visuelle de l'effluent de sortie.
Filtre	Absence de colmatage et présence d'écoulement en sortie	Conforme	Aucune
		Non conforme	En l'absence de contrôle automatique de la stagnation d'eau dans le filtre, procéder au contrôle hebdomadaire du bon écoulement des eaux en sortie et de la non-stagnation en surface du média.

La fosse toutes eaux et le préfiltre doivent être entretenus selon les préconisations de l'arrêté du 7 septembre 2009 modifié.

Le préfiltre doit être vérifié annuellement afin de s'assurer du bon fonctionnement de la fosse toutes eaux. Le filet ou le matériau filtrant doit être nettoyé avec un jet d'eau au-dessus de la fosse en suivant les indications du fabricant.

### 1.10.3. Prévention du colmatage du filtre et remplacement du média filtrant

Le respect des conditions de pose, des consignes d'entretien et des conditions normales d'utilisation permet un fonctionnement pérenne du filtre compact.

Si malgré toutes ces précautions un colmatage survenait, veuillez contacter notre service après-vente qui analysera d'abord les causes de ce colmatage et procédera au renouvellement du média filtrant si besoin.

Le remplacement des coquilles de noisettes se fait après une période de fonctionnement minimale estimée à 10 ans par SIMOP, sur la base de son retour d'expérience terrain, dans les conditions d'utilisation à charge nominale. Ce délai peut être plus important, selon les usages de l'habitation ou du local (sous-charge, résidence partielle ou secondaire, ...).

Le massif filtrant est pompé par un vidangeur agréé. Les coquilles de noisettes seront ensuite valorisées par le vidangeur vers un centre de compostage agréé.

La cuve devra être nettoyée au jet. Le média neuf sera mis en place par le technicien.

#### 1.10.4. Production de boues

La production de boues calculée sur la base de l'essai d'efficacité de traitement de 10 mois dépend de la fosse utilisée en amont du/des filtre(s) compact(s) BIONUT2.

Une production de 0.23 m<sup>3</sup>/an/EH a été calculée sur la base de l'essai d'efficacité de traitement de 10 mois d'une filière fosse et filtre BIONUT2.

#### 1.10.5. Modalités de vidange

*La vidange totale de la fosse toutes eaux (FTE) installée en amont du ou des filtre(s) compact(s) BIONUT2 doit être réalisée (hors contrat d'entretien) lorsque la hauteur de boues atteint 50% du volume de cette unité de prétraitement.*

*La vidange doit être réalisée par un prestataire agréé en conformité avec l'arrêté du 7 septembre 2009 modifié, définissant les modalités d'agrément des personnes réalisant les vidanges et prenant en charge l'élimination des matières extraites.*

*Le véhicule de vidange doit stationner à 5 mètres minimum de la cuve et des filtres compacts.*



*La cuve contenant le filtre compact ne doit pas être vidangée sauf en cas de renouvellement du média comme mentionné au Tableau 11 : durée de vie des principaux composants*

Le vidangeur établira alors un bordereau de suivi des matières de vidange, à annexer au tableau de suivi des vidanges, proposé en 1.10.10. Dans le cas de système posé dans un terrain avec présence de nappe phréatique, il est impératif de rabattre la nappe à l'aide du piézomètre mis en place lors de la pose, afin de d'éviter toute déformation de la fosse. La fosse devra être remplie en eau claire après la vidange.

La hauteur de boues dans la fosse est mesurable à l'aide d'une sonde à boues ou d'une jauge (hors fourniture). Il faudra se référer aux caractéristiques de la FTE mise en place et aux essais de 10 mois correspondants pour connaître les hauteurs de vidange qui correspondent à un remplissage du volume à 50 % de boue.

Les fréquences de vidanges du tableau ci-dessous sont estimées sur la base de l'essai réalisé en efficacité de traitement de la filière fosse toutes eaux, suivie d'un filtre compact BIONUT2 (production de 0,23 m<sup>3</sup>/an/EH) et des volumes génériques indiqués aux tableaux 7 à 9.

*Tableau 13 : exemples de fréquences de vidanges de la fosse*

Volume utile générique de la fosse	50% VU générique (m <sup>3</sup> )	Fréquence (mois)
3,00	1,50	21
3,00	1,50	21
3,00	1,50	17
3,00	1,50	14
3,00	1,50	14
4,00	2,00	14
4,00	2,00	14
5,00	2,50	14
6,00	3,00	14
6,00	3,00	14
8,00	4,00	14
10,00	5,00	15
10,00	5,00	14

SIMOP conseille fortement d'effectuer un premier contrôle de la hauteur des boues 1 an après la mise en service ou la vidange précédente.

#### 1.10.6. Valorisation des pièces d'usure

Les matériaux utilisés dans la composition du filtre compact BIONUT2 (matière plastique, inox 304, coquilles de noisette) ont été choisis pour éviter tout risque de corrosion ou dégradation prématurée, et garantir ainsi un fonctionnement durable.

L'ensemble des matériaux utilisés est recyclable. Le polyéthylène (cuve, tampons), le PVC, les coquilles de noisette sont revalorisables en filière spécialisée. Toutes les pièces d'usure seront déposées dans un centre d'élimination des déchets.

#### 1.10.7. Bonnes pratiques pour un bon fonctionnement

Pour l'usager le contrôle de l'installation consiste, en moyenne une fois par an, à :

- Vérifier le bon écoulement en amont et aval de la filière et l'absence de colmatage du filtre,
- Faire intervenir un vidangeur en cas de nécessité.

La conception du produit a été faite pour vous garantir un fonctionnement optimal pendant toute la durée de vie du produit dans la mesure où nos prescriptions de pose, d'entretien et d'utilisation ont été scrupuleusement respectées.

Il existe des indicateurs permettant de détecter un éventuel dysfonctionnement.

Pour toute intervention sur le dispositif, veiller à respecter les règles de sécurité éditées en § 1.3.

Tableau 14 : dysfonctionnements et actions curatives par un professionnel ou l'utilisateur

Problèmes	Causes possibles	Solution
Mauvais écoulement des eaux usées à l'intérieur du bâtiment.	Obstruction des boîtes de branchement.	Vérifier l'écoulement dans les boîtes de branchement.
	Obstruction de l'entrée de la fosse toutes eaux.	Vérifier l'écoulement en entrée de la fosse toutes eaux.
Mauvais écoulement au niveau des boîtes de branchement.	Accumulation de matières.	S'équiper des équipements de protection individuelle adaptés et extraire la matière accumulée.
Mauvais écoulement au niveau de l'entrée de la fosse.	Accumulation de matières.	Faire intervenir un professionnel qualifié pour : - dégager la matière à l'aide d'un furet ou par curage, - contrôler la hauteur des boues et du chapeau, puis vidanger si besoin.
Mauvais écoulement en sortie de la fosse.	Colmatage du préfiltre.	Revêtir les équipements de protection individuelle adaptés et procéder au nettoyage du préfiltre selon le protocole opératoire décrit dans le présent guide (paragraphe 1.10.2).
	Fosse toutes eaux à vidanger.	Faire intervenir un professionnel qualifié pour contrôler la hauteur des boues et du chapeau, puis vidanger.
Mauvais écoulement en sortie du filtre ou montée d'eau dans la ventilation du drain.	Montée en charge d'eau dans le sol en aval de la filière.	La filière n'est pas destinée à l'installation dans un terrain inondable. Attendre la baisse du niveau des eaux dans le sol et vérifier si le problème persiste. Si le problème persiste, se référer aux autres causes possibles de ce problème.
	Colmatage du drain d'évacuation des eaux traitées.	Faire intervenir un professionnel qualifié pour dégager la matière à l'aide d'un furet ou par curage.
	Colmatage du massif filtrant.	Se référer à la ligne « Colmatage du média filtrant ».

Problèmes	Causes possibles	Solution
Forte odeur à proximité du filtre.	Mauvais écoulement des eaux usées.	Se référer au 5 cas de « mauvais écoulement ... ».
	Problème de ventilation.	<p>Contrôler la conformité des ventilations (pas de non-conformité au cours de la visite de mise en service de l'installation) et remédier à la non-conformité le cas échéant.</p> <p>Contrôler le bon état des ventilations et si besoin, les nettoyer.</p>
Blocage de l'auget mobile.	Accumulation de matières dans la boîte d'auget.	Revêtir les équipements de protection individuelle adaptés et nettoyer la boîte d'auget et la partie mobile au jet d'eau pour évacuer les matières accumulées.
Colmatage du média filtrant.	Colmatage en surface.	Revêtir les équipements de protection individuelle adaptés et procéder à la scarification superficielle du massif.
	Colmatage en profondeur.	Si la scarification ne résout pas le problème, faire intervenir un professionnel qualifié pour extraire puis remplacer le média filtrant si besoin.
En cas de filtres multiples, répartition très inégale des effluents sur chacun d'eux.	Anomalie de pose du regard de répartition.	Vérifier que le regard de répartition est installé à l'horizontal et le cas échéant, faire intervenir l'installateur pour remédier au défaut.
Mauvaise qualité de l'eau en sortie de la filière.	Rejet en entrée de filière de produits pouvant entraîner des dysfonctionnements.	Se référer au Tableau 1 : liste des principaux produits à ne pas jeter.
	Dysfonctionnement de l'auget.	Se référer à la ligne « <i>Blocage de l'auget mobile</i> ».
	Sous-charge ou surcharge hydraulique temporaire.	Attendre un retour à la normale et au rétablissement de la charge nominale de pollution à traiter.

## 1.10.8. Contrat d'entretien et de maintenance


 N° Vert 0 800 000 160    INFO@ASSISTEAUX.COM  
**Contrat à compléter et à nous retourner à :**  
 ASSISTEAUX  
 ZI Les Tranchis  
 86700 COUHE  
 Tél: 05 49 59 01 20 – Fax: 05 49 59 01 90

### CONTRAT DE MAINTENANCE

**Client :** \_\_\_\_\_ **Adresse de l'installation :** \_\_\_\_\_  
**Adresse** \_\_\_\_\_ **(à préciser si différente)** \_\_\_\_\_  
**Tél :** \_\_\_\_\_  
*ci-après dénommé le « client »*

#### Équipement concerné

**Filière d'assainissement : Filtre compact BIONUT**  
**Marque : SIMOP**  
**Capacité :**  4 EH  5 EH  6 EH  8 EH  
 10 EH  12 EH  16 EH  18 EH  20 EH

#### Maintenance préventive

**La visite de maintenance aura lieu Tous les 2 ans à la date d'anniversaire du contrat ou sur demande du client**  
**Mise en service ou dernier entretien réalisé le .....**

#### Conditions financières

**Prix global par an : 150,00 € H.T. la visite HORS Fourniture**

*Prix révisé annuellement suivant article 10 annexé au verso dans les conditions générales de vente.*

Fait en deux exemplaires originaux,

A ....., le .....

Le Client,

Le Contractant,

<b>ASSISTEAUX</b> <b>Département Assainissement</b>
<i>Faire précéder de la mention manuscrite « lu et approuvé », et apposer le cachet commercial</i>

<b>ASSISTEAUX</b> <b>Département Assainissement</b>
<i>Faire précéder de la mention manuscrite « lu et approuvé », et apposer le cachet commercial</i>

**Siège social : ZI Les Tranchis – 86700 COUHE – Tél. 05.49.59.01.20. – FAX. 05.49.59.01.90.**

SAS au capital de 46.000 € – R.C. Poitiers: 81 B 151 – Siret 722.051.760 – Code APE 4669B

[www.assisteaux.com](http://www.assisteaux.com)

## CONDITIONS GENERALES de VENTE

### **Article 1 : titre**

Contrat de maintenance préventive

### **Article 2 : les partenaires**

Entre la société désignée au recto ci-après dénommé le « client » et la société **ASSISTEAUX SAS** ayant son siège social à : ZI Les Tranchis – 86700 COUHE représentée par Mr Guillaume FEREY – Président – ci-après dénommé le contractant.

il a été convenu ce qui suit :

### **Article 3 : objet du contrat**

Ce contrat est un contrat de maintenance et ne joue pas dans le cadre de la garantie pour vice constaté de l'équipement après livraison. Il s'est adressé au contractant pour passer un accord avec celui-ci afin de pouvoir bénéficier de son savoir-faire, de sa main-d'œuvre qualifiée, de pièces de rechange d'origine et des améliorations techniques qui pourraient se produire pendant la durée de vie de l'équipement. Les parties conviennent que, pour ce qui est des problèmes de maintenance, leurs relations seront exclusivement régies par le présent contrat. Toute modification de la composition de l'équipement fera l'objet d'un avenant.

### **Article 4 : étendue des prestations**

Les prestations de maintenance exécutées par le contractant comprennent :  
- la maintenance préventive, c'est-à-dire celle destinée à réduire la probabilité des défaillances de l'équipement.

### **Article 5 : état et propriété de l'équipement**

Le client confirme qu'il est propriétaire de l'équipement ou qu'il a délégué au propriétaire pour agir en son nom. Il s'engage à communiquer au contractant toutes les données relatives à son état. Il fournit l'historique des interventions depuis la mise en service de l'équipement ou un constat d'ignorance. La mise en conformité de l'installation avant la prise d'effet du contrat reste à la charge du client et ne saurait être comprise dans le prix. Un procès verbal de réception sans réserve, établi contradictoirement, fera foi du bon état de l'équipement avant la date d'effet du contrat.

### **Article 6 : obligation des parties**

- 6-1 : Obligations du client :

- a) le client déclare avoir obtenu les certificats de conformité relatifs à l'installation dont fait partie l'équipement pris en charge par le contractant. Il certifie en conséquence que ladite installation est conforme aux règles de l'art et à la réglementation en vigueur.
- b) le client assurera au contractant un accès libre et sans danger à l'équipement qui devra être disponible pour l'intervention de la maintenance. Le client devra informer le contractant des contraintes et obligations techniques et de sécurité que pourrait engendrer l'environnement sur son intervention.
- c) le client garantit qu'entre les visites périodiques de maintenance il respectera toute instruction donnée par le contractant pour le maintien en bon état de l'équipement.
- d) si l'équipement tombe en panne ou si son fonctionnement n'est pas satisfaisant, le client en informera dès que possible le contractant.
- e) le client effectuera à ses frais, sauf s'ils sont dus à une faute du contractant, tous les travaux nécessaires pour assurer la sécurité de l'équipement ou pour le mettre en conformité avec la réglementation applicable à la date d'effet du contrat ou pendant sa durée.
- f) le client informera immédiatement le contractant sur toute modification dans les caractéristiques ou les conditions de distribution de l'eau et de l'électricité.

- 6-2 : Obligations du contractant :

- a) les prestations effectuées par le contractant sont reprises dans l'annexe 1.
- b) le contractant s'engage à prévenir le client de toute réglementation nouvelle pour lui permettre d'apporter les modifications nécessaires comme indiqué au § 6-1 – e.

### **Article 7 : visites**

Elles auront lieu suivant le rythme précisé au contrat.  
Compte-rendu de maintenance : un compte-rendu exhaustif faisant état des contrôles et opérations effectuées, des défauts constatés et des propositions d'action correctives sera mis à disposition du client.  
Constats d'intervention  
A chaque intervention, les interlocuteurs désignés ou leurs mandataires, signeront le rapport d'intervention (papier ou informatique).

### **Article 8 : responsabilité**

La responsabilité du contractant ne pourra être engagée que dans la mesure où des fautes dans l'accomplissement de sa prestation sont établies et caractérisées. Sa responsabilité est expressément exclue pour les dommages indirects et/ou immatériels tels que les manques à gagner, pertes de production, pertes de contrats causées au client ou à des tiers.

En tout état de cause, la responsabilité du contractant est plafonnée, du fait des différentes demandes susceptibles de lui être faites, à 25% du montant annuel des sommes perçues au titre des prestations en cause.

### **Article 9 : force majeure**

Le contractant n'encourt aucune responsabilité lorsque l'inexécution de ses obligations sera causée par un événement de force majeure. Par événement de force majeure on entendra tout fait empêchant l'exécution totale ou partielle du contrat malgré une diligence raisonnable de la part du contractant ou de ses fournisseurs ou de ses sous-traitants.

Seront considérés comme cas de force majeure, sans que la liste en soit limitative, les événements suivants :

- catastrophes atmosphériques et cataclysmes naturels,
- incendies, explosions,
- faits de guerre, sabotage, embargo,
- insurrection, émeutes, troubles divers de l'ordre public,
- actions ou carences des services ou des pouvoirs publics,
- conflits sociaux,
- pénurie de matières premières ou d'équipement,
- interruptions ou retards dans les transports publics,
- plus généralement tout événement indépendant de la volonté du contractant.

### **Article 10 : conditions financières**

Le prix annuel de la prestation de maintenance préventive couvre les prestations prévues dans l'annexe 1 ainsi que les frais de déplacement qui s'y rattachent. La taxe à la valeur ajoutée sera appliquée suivant la réglementation en vigueur.

### **FACTURATION et CONDITIONS DE PAIEMENT**

La facture interviendra à la réalisation de l'intervention.

Conditions de règlement : prélèvement bancaire (document joint en annexe à compléter et à signer accompagné d'un RIB) ou chèque.

Révision des prix : le prix du contrat pourra être révisé chaque année par le contractant mais ne pourra excéder 5% du montant N-1 appliqué au client.

### **Article 11 : durée et renouvellement**

Le contrat de maintenance est établi pour une période de 1 an à la date de signature.

Il sera ensuite renouvelé par tacite reconduction chaque année.

Le Contrat peut être résilié par courrier recommandé.

### **Article 12 : Condition particulière**

Le contractant ne pourra être inquiété pour les dégâts des eaux ou tout autre incident consécutifs à une panne de l'équipement dont il assure la maintenance sauf s'ils sont dus à une faute de celui-ci.

### **Article 13 : Sous-traitance**

Le contractant pourra sous-traiter partiellement les prestations après avoir avisé préalablement le client. Bien entendu, une telle sous-traitance ne déchargera en aucune façon le contractant de l'une quelconque de ses obligations au titre de ce contrat.

### **Article 14 : assurances**

Le contractant certifie avoir une assurance responsabilité civile pour couvrir la responsabilité découlant de ses interventions pour un montant maximum de 7 500 000,00 € auprès de la compagnie GENERALI et peut en justifier à la demande du client.

### **Article 15 : litiges**

Tous les litiges entre le client et le contractant survenant à l'occasion du présent contrat, n'ayant pu trouver de solution amiable, seront du ressort du Tribunal de Commerce de Poitiers.



N° Vert 0 800 000 160

APPEL GRATUIT D'UN LAPOSTOLÉ



**Prestation : MAINTENANCE FILTRE COMPACT BIONUT**

- Contrôler le bon écoulement général des eaux
- Mesurer la hauteur de la croûte à la surface de la fosse
- Mesurer la hauteur de boue dans la fosse
- Nettoyer le préfiltre de la fosse
- Nettoyer le compartiment de l'auget y compris les pièces mobiles
- Tester le basculement de l'auget
- Contrôler le flexible de l'auget (un remplacement tous les 2 ans)
- Contrôler la répartition homogène de l'effluent sur la surface du filtre
- Scarifier et nettoyer la surface du massif filtre si nécessaire
- Vérifier le bon fonctionnement de la ventilation
- Vérifier la bonne fermeture des couvercles
- Reporter les informations relevées sur le carnet d'exploitation

**VERIFICATION GENERALE DE L'OUVRAGE**

- Contrôler les boîtes de branchement en entrée/sortie et les nettoyer si nécessaire

**En cas de présence d'un poste de relevage :**

- Contrôler le bon fonctionnement du poste
- Nettoyer les poires de niveau
- Nettoyer la pompe de relevage
- Nettoyer au jet la cuve
- Tester le démarrage normal de la pompe

**IMPORTANT**

- Le Client doit s'assurer avant notre passage que le dispositif à contrôler est accessible et que les abords sont entretenus.
- Chaque passage de notre part est toujours confirmé par une prise de rendez-vous téléphonique et/ou mail afin de vous permettre d'être présent ou de nous permettre l'accès au filtre compact.
  
- Editer un rapport de visite
- Fournir un devis pour toutes opérations supplémentaires (remise en état, réparation, remplacement de pièce, ...), ces actions n'étant réalisés qu'après commande ou accord écrit du client.

## 1.10.9. Rapport d'intervention BIONUT2

**ASSISTEAUX** Tél. 05 49 59 01 20  
21 Les Tranchis Fax. 05 49 59 01 90  
86700 COUHE [www.assisteaux.com](http://www.assisteaux.com)

▶ N°Vert 0 800 000 160  
APPEL GRATUIT DEPUIS UN POSTE FIXE



### RAPPORT D'INTERVENTION BIONUT

MAINTENANCE  DEPANNAGE  AUTRE   
MODELE :  04 EH  05 EH  06 EH  08 EH  10 EH  12 EH  16 EH  18 EH  20 EH

Date : .....	Nom du technicien : .....
Nom et adresse du client : .....	N° série installation : .....
Tél : .....	Nombre de personnes effectif : .....
E-mail : .....	Type d'exutoire : <input type="checkbox"/> Infiltration <input type="checkbox"/> Milieu hydraulique superficiel

HEURE ARRIVEE : ..... HEURE DEPART : .....

	Oui	Non
1 - Les eaux à traiter ne sont que d'origine domestique (pas d'eaux provenant d'activités annexes (bar/cuisine/industrie, ruissellement...))	<input type="checkbox"/>	<input type="checkbox"/>
2 Si « Non » à n°1, - Présence d'un séparateur de graisses ? <input type="checkbox"/> Vidange nécessaire	<input type="checkbox"/>	<input type="checkbox"/>
3 - Bon écoulement général et absence de montée en charge dans les regards amonts et/ou aval	<input type="checkbox"/>	<input type="checkbox"/>
4 - Contrôle visuel extérieur de l'installation, tampons de niveaux, ....	<input type="checkbox"/>	<input type="checkbox"/>
5 - Tampons fermés et verrouillés	<input type="checkbox"/>	<input type="checkbox"/>
6 - Absence d'odeurs significatives	<input type="checkbox"/>	<input type="checkbox"/>
7 - Inspection et nettoyage des regards amont et aval de la filière	<input type="checkbox"/>	<input type="checkbox"/>
8 - Nettoyage du préfiltre de la fosse	<input type="checkbox"/>	<input type="checkbox"/>
9 - Mesure de la hauteur de la croûte en surface de la fosse : ..... cm	<input type="checkbox"/>	<input type="checkbox"/>
10 - Mesure de la hauteur de boues : dans la fosse : ..... cm :	<input type="checkbox"/>	<input type="checkbox"/>
11 - Nettoyage du compartiment auget et pièces en mouvement	<input type="checkbox"/>	<input type="checkbox"/>
12 - Bon fonctionnement de l'auget	<input type="checkbox"/>	<input type="checkbox"/>
13 - Changement du flexible de l'auget	<input type="checkbox"/>	<input type="checkbox"/>
14 - Absence de trace de monté en charge dans le filtre	<input type="checkbox"/>	<input type="checkbox"/>
15 - Nettoyage du réseau de répartition des effluents	<input type="checkbox"/>	<input type="checkbox"/>
16 - Contrôle de la répartition homogène de l'effluent sur la surface du filtre	<input type="checkbox"/>	<input type="checkbox"/>
17 - Scarification du massif	<input type="checkbox"/>	<input type="checkbox"/>
18 - Contrôle général des ventilations	<input type="checkbox"/>	<input type="checkbox"/>

#### POINTS DE CONTRÔLE SI PRÉSENCE D'UN POSTE DE RELEVAGE

1 - Nettoyage de la cuve	<input type="checkbox"/>	<input type="checkbox"/>
2 - Nettoyage pompe + flotteur	<input type="checkbox"/>	<input type="checkbox"/>
3 - Test démarrage pompe	<input type="checkbox"/>	<input type="checkbox"/>

#### OBSERVATIONS / NON CONFORMITES

.....  
.....

#### MATÉRIEL UTILISÉ A FACTURER

.....  
.....

#### TÂCHES TECHNIQUES A PREVOIR

- Vidange des boues de la fosse septique toutes eaux à réaliser avant :  1 mois  3 mois  6 mois  
 Remplacement du massif à prévoir

Souscription d'un contrat de maintenance afin de reconduire les visites bisannuelles sur l'installation

Le technicien Assisteaux

Le client, Nom : .....

Signature :

Signature :



1.10.10. Tableau de suivi des extractions de boues

Date de vidange	Société de vidange	Nom de l'intervenant	Visa de l'intervenant	Volume des boues extraites (m <sup>3</sup> )

1.10.11. Tableau de suivi des interventions

Date intervention	Société de service	Nature interventions	Observations

## 1.11. Coût de l'installation sur 15 ans

Dans les tableaux ci-après (Tableau 15, Tableau 16, Tableau 17), les coûts sont évalués sur la base des prix pratiqués à la date de l'édition du guide de l'utilisateur.

L'investissement est un prix estimatif comprenant le coût d'achat du filtre compact BIONUT2, le coût de transport, le coût de mise en œuvre, d'installation (hors connexion amont et aval) et de mise en service, sur une base de travail de 0,5 à 2 j pour le filtre compact BIONUT2 (selon les modèles), en conditions normales de pose.

Les coûts de la fosse toutes eaux (non fournie) en amont du filtre compact BIONUT2 comprennent :

- Investissement initial (cuve, transport, mise en œuvre)  
Les prix des fosses sont proportionnels de 430 à 2200 € de 3 à 10

m<sup>3</sup>.

Opération d'entretien : la fosse toutes eaux en amont du filtre compact BIONUT 2 nécessite un nettoyage annuel du préfiltre et une vidange des boues lorsque la hauteur de boues atteint 50% du volume utile de la fosse (voir section 1.10.5). Pour les frais de vidange, ils sont estimés sur la base de coûts forfaitaires de 190 € HT par vidange + 20 € HT /m<sup>3</sup> de boue évacuée, selon la fréquence mentionnée pour les différents modèles de la gamme.

		BIONUT2/6054/04FS		BIONUT2/6054/04-1FS		BIONUT2/6054/05FS		BIONUT2/6054/06FS		BIONUT2/6054/06-1FS	
		Coût total sur 15 ans (€ HT)									
		Sans contrat	Avec contrat optionnel	Sans contrat	Avec contrat optionnel	Sans contrat	Avec contrat optionnel	Sans contrat	Avec contrat optionnel	Sans contrat	Avec contrat optionnel
<b>Investissement initial</b>	Dispositif, transport, mise en œuvre, installation.	4 038		4 038		4 392		4 726		5 226	
	Sur une durée estimée de (sans connexion amont/aval)	0,5 jour									
<b>Contrat d'entretien optionnel</b>	Frais d'entretien (1 intervention tous les 2 ans)	0	1 050	0	1 050	0	1 050	0	1 050	0	1 050
<b>Entretien</b>	Inclus dans l'intervention bisannuelle ou au cours d'un dépannage	-	-	-	-	-	-	-	-	-	-
<b>Maintenance</b>	Changement d'équipement (pièce, matériau) Voir fréquence de remplacement en 1.10.1 du guide.	3 401	632	3 367	594	3 401	632	3 474	714	3 742	966
<b>Fonctionnement</b>	Consommation électrique et consommables	0	0	0	0	0	0	0	0	0	0
<b>Somme des coûts (€ HT)</b>		<b>7 439</b>	<b>5 720</b>	<b>7 405</b>	<b>5 682</b>	<b>7 793</b>	<b>6 074</b>	<b>8 200</b>	<b>6 490</b>	<b>8 968</b>	<b>7 242</b>

Tableau 155 : estimation des coûts sur 15 ans pour les modèles jusqu'à 6 EH

		BIONUT2/6054/08FS		BIONUT2/6054/08-1FS		BIONUT2/6054/10FS		BIONUT2/6054/12FS	
		Coût total sur 15 ans (€ HT)							
		Sans contrat	Avec contrat optionnel	Sans contrat	Avec contrat optionnel	Sans contrat	Avec contrat optionnel	Sans contrat	Avec contrat optionnel
<b>Investissement total</b>	Dispositif, transport, mise en œuvre, installation.	5 954		5 954		8511		9006	
	Sur une durée estimée de (sans connexion amont/aval)	1 jour				2 jours			
<b>Contrat d'entretien optionnel</b>	Frais d'entretien (1 intervention tous les 2 ans)	0	1 050	0	1 050	0	1 050	0	1 050
<b>Entretien</b>	Inclus dans l'intervention biannuelle ou au cours d'un dépannage	-							
<b>Maintenance</b>	Changement d'équipement (pièce, matériau) Voir fréquence de remplacement en 1.10.1 du guide.	3 821	1 114	3 821	1 114	4572	1312	4720	1478
<b>Fonctionnement</b>	Consommation électrique et consommables	0							
<b>Somme des coûts (€ HT)</b>		<b>9 775</b>	<b>8 118</b>	<b>9 775</b>	<b>8 118</b>	<b>13 083</b>	<b>10 873</b>	<b>13 726</b>	<b>11 534</b>

Tableau 166 : estimation des coûts sur 15 ans pour les modèles de 8 à 12 EH

		BIONUT2/6054/12-1FS		BIONUT2/6054/16FS		BIONUT2/6054/18FS		BIONUT2/6054/20FS	
		Coût total sur 15 ans (€ HT)							
		Sans contrat	Avec contrat optionnel	Sans contrat	Avec contrat optionnel	Sans contrat	Avec contrat optionnel	Sans contrat	Avec contrat optionnel
<b>Investissement total</b>	Dispositif, transport, mise en œuvre, installation.	9 006		9 660		12 036		14 150	
	Sur une durée estimée de (sans connexion amont/aval)	1,5 jour				2 jours			
<b>Contrat d'entretien optionnel</b>	Frais d'entretien (1 intervention tous les 2 ans)	0	1 050	0	1 050	0	1 050	0	1 050
<b>Entretien</b>	Inclus dans l'intervention biannuelle ou au cours d'un dépannage	-							
<b>Maintenance</b>	Changement d'équipement (pièce, matériau) Voir fréquence de remplacement en 1.10.1 du guide.	5 256	1 980	5 414	2 275	5 766	2 299	6 419	2 832
<b>Fonctionnement</b>	Consommation électrique et consommables	0							
<b>Somme des coûts (€ HT)</b>		<b>14 262</b>	<b>12 036</b>	<b>15 074</b>	<b>12 985</b>	<b>17 802</b>	<b>15 385</b>	<b>20 569</b>	<b>18 032</b>

Tableau 177 : estimation des coûts sur 15 ans pour les modèles de 12 à 20 EH

**SIMOP**  
EQUIPEMENTS POUR L'ENVIRONNEMENT

*Redonnons le meilleur à la terre*

# Guide de pose et de manutention



## 2. Guide de pose et de manutention

### 2.1. Informations relatives à la sécurité

L'ensemble des opérations de pose, de raccordement hydraulique et électrique ainsi que la mise en service doit être réalisé par du personnel qualifié.

Pour garantir le comportement structurel des cuves, il est impératif de respecter les conditions de mise en œuvre décrites ci-après.

**Sécurité des personnes :** Les couvercles d'accès sont fermés et verrouillables (tampons à visser ou à poser sécurisés). Leur conception permet de supporter une charge accidentelle. Un pictogramme interdisant de marcher sur les tampons est gravé à la surface des tampons par mesure de prévention.

Lors de la réalisation de la fouille, la protection des opérateurs doit se faire conformément à la réglementation nationale, au paragraphe 1.3 de ce guide et notamment, le port des EPI (équipements de protection individuels) doit être respecté afin d'éviter tout contact direct ou indirect avec les eaux usées : gants, chaussures, lunettes de sécurité.

### 2.2. Mise en œuvre et installation

#### 2.2.1. Transport sur la parcelle

Les filtres compacts BIONUT2 sont livrés prémontés en usine. Toutes les cuves, nécessitent des engins adéquats pour leur transport et leur manutention sur la parcelle (se référer aux consignes jointes).

Lors du déchargement et de la pose, les cuves doivent être levées par un moyen de manutention adapté aux caractéristiques dimensionnelles (cf. Tableau 7). Utiliser les dispositifs de levage prévus sur le dessus de la cuve à cet effet.

La résistance de chaque élingue doit être de 1 tonne minimum.



L'angle devra être inférieur à 30° par rapport à la verticale. Veillez à respecter les règles de sécurité en vigueur. Il est impératif de respecter un périmètre de sécurité préservé de toute charge.

Si nécessaire, seul un professionnel agréé par SIMOP peut procéder à la mise en place du média filtrant sur site, car SIMOP est responsable de l'assemblage sur site, conformément aux règles du marquage CE.

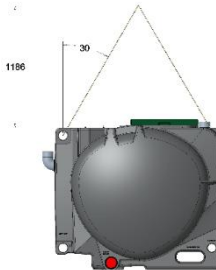


Figure 18 : manutention d'un filtre compact seul

### 2.2.2. Lieu de pose

Les études de la parcelle doivent être réalisées conformément à la réglementation en vigueur afin d'évaluer les contraintes liées à la nature du sol.

L'implantation de la filière doit respecter les préconisations suivantes :

- À moins de 20 m de l'habitation
- À plus de 3\* m de tout ouvrage avec fondations,
- À plus de 3 m de tout arbre ou végétal développant un système racinaire important,
- À plus de 3 m de toute limite séparative de voisinage,
- À plus de 35 m de tout captage d'eau, déclaré être utilisé pour la consommation humaine.
- Toute charge statique ou roulante est interdite à proximité immédiate du filtre compact BIONUT2 ou de la fosse toutes eaux (, non fournie), c'est à dire à moins de 3 mètres.
- La filière ne peut être installée, même partiellement, ni dans l'habitation ni dans un garage ou une cave.

*\* : ces distances sont des préconisations. Pour toute dérogation, la pose se fera sous l'entière responsabilité de l'installateur, après étude spécifique sur la tenue des ouvrages, par un bureau d'étude spécialisé.*

### 2.2.3. Réalisation de la fouille : règles communes

Le filtre compact BIONUT2 et la fosse toutes eaux doivent être enterrés conformément au DTU 64.1 (paragraphe 6.4.2, 6.4.2.1, 8.3.2.2) et à la norme NF P 98-331.

La fosse toutes eaux doit être enterrée et peut être installée sur tout type de parcelle avec ou sans nappe phréatique permanente ou temporaire (selon la déclaration de marquage CE de la fosse précisant la pose en condition sèche ou humide, ainsi que la hauteur maximale de la nappe en cas de condition humide).

Les préconisations de pose de la fosse toutes eaux sont à retrouver dans les consignes de pose fournies avec la fosse.

La profondeur de fouille étant supérieure à 1,30 m, la modalité de protection des opérateurs doit se faire conformément à la réglementation en vigueur.

Le terrassement doit être réalisé de manière à obtenir 20 cm minimum d'espace tout autour de la cuve. Se reporter aux tableaux des dimensions (paragraphe 1.6 : Caractéristiques techniques et dimensionnelles). Pour chaque équipement, la profondeur maximale de la fouille sera égale à :

**La hauteur de l'équipement + 10 cm de lit de sable ou de gravillon 2/4 ou 4/6 mm (ou l'épaisseur du radier en cas de nappe) + lit de pose (si radier) + la hauteur de remblais maximale autorisée pour cet équipement.**

Tous les éléments rencontrés en fond de fouille et susceptibles de constituer des points durs doivent être enlevés.

**Les cuves sont posées à une distance minimale de 50 cm les unes des autres. L'horizontalité du lit de pose et des cuves avant remblai doit être vérifiée.**

Remplir simultanément la cuve d'eau claire et remblayer au sable ou avec du gravillon 2/4 ou 4/6 mm jusqu'au fil d'eau d'entrée conformément au DTU 64.1 (paragraphe 8.3.3.2), en procédant à un compactage hydraulique par palier de 50 cm, pour le sable.

Pour des installations en sol difficile ou en présence de nappe, se reporter aux paragraphes 2.2.4, 2.2.5 et 2.2.5. **Le compactage par engin mécanique n'est pas autorisé.**

Terminer le remblayage (20 derniers centimètres) avec de la terre végétale débarrassée de tous les éléments caillouteux ou pointus, jusqu'au niveau des couvercles conformément au DTU 64.1 (paragraphe 8.3.3.4). **Le remblai maximum au-dessus de la filière peut atteindre 60 cm** (Tableau 7, Tableau 8, Tableau 9). Lors du remblayage, veiller à bien laisser les couvercles accessibles, pour les opérations de maintenance. Le détail de la mise en œuvre des rehausses est précisé en §1.4.3.

Tous les tampons et dispositifs de fermeture doivent être apparents et affleurer le niveau du sol fini sans permettre l'entrée des eaux de ruissellement conformément au DTU 64.1 (paragraphe 10.1.4).

### 2.2.4. Pose en terrain perméable sans nappe phréatique

Recouvrir le fond de fouille d'un lit de sable ou de matériau de 10 cm d'épaisseur et de granulométrie 2/4 ou 4/6 mm, parfaitement de niveau et compacté avant de poser la cuve.

Contrôler l'horizontalité de la cuve et les raccordements hydrauliques.

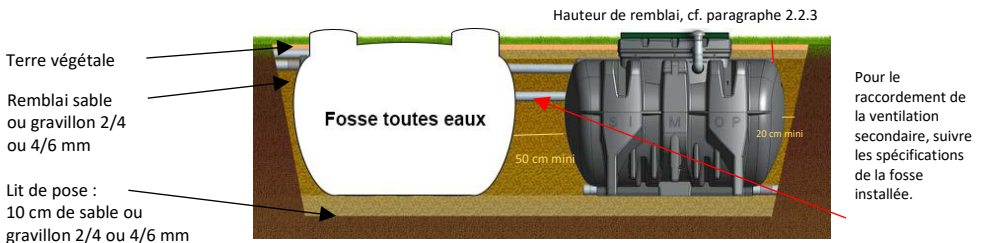


Figure 19 : vue en coupe de l'installation en terrain normal

**Attention : ne pas remplir le filtre compact en eau !**

## 2.2.5. Pose en terrain avec nappe phréatique et/ou en sol argileux

En cas de présence de nappe, un bureau d'étude doit réaliser une étude spécifique.

Pendant les travaux, maintenir la nappe sous le niveau du radier.

Disposer un géotextile sur toute la périphérie de la fouille.

Réaliser un radier béton 200 kg/m<sup>3</sup> minimum (conformément au DTU 64.1, section 8.3.2.2), ferrailé, avec mise en place d'un treillis soudé rigide suffisamment résistant (ou tout autre système équivalent permettant l'amarrage et le maintien de la cuve dans le cas d'une poussée due à la nappe). Ce dispositif sera composé de barres latérales sur lesquelles viendront s'arrimer les sangles sans tension excessive. Les sangles passeront par les pontages d'ancrages prévus à cet effet, en partie basse des cuves.

Les caractéristiques du radier (dimensions, épaisseur, ferrailage...) doivent être dimensionnées par un professionnel afin de répondre aux contraintes spécifiques auxquelles il est destiné.

Installer un piézomètre (tube PVC diamètre 315 mm) pour mesurer le niveau de la nappe, et permettre de la rabattre si nécessaire pendant les opérations de vidange.

Puis se reporter aux règles communes, édictées en §2.2.3.

Pour le raccordement de la ventilation secondaire, suivre les spécifications de la fosse installée.

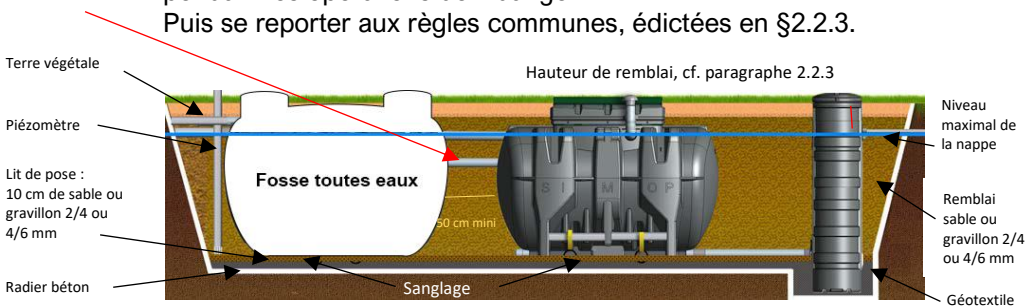


Figure 20 : schéma de pose en présence de nappe et/ou sol

En cas d'absence de poste de relevage, le niveau maximal de la nappe est en dessous du fil d'eau de sortie du filtre.

## 2.2.6. Pose en terrain difficile

Il est impératif de respecter les modalités de mise en œuvre particulière dans les situations suivantes :

### Sol instable et/ou limoneux

Dans le cas d'implantation dans un terrain instable et/ou limoneux, il y a lieu de réaliser le remblai latéral et le fond de fouille **au sable stabilisé à 200 kg/m<sup>3</sup> au minimum, à faire confirmer par un bureau d'études spécialisé**

#### Zone inondable

Le filtre compact BIONUT2 n'est pas prévu pour être installé en zone inondable, au sens de l'arrêté technique.

Toutefois, la pose est possible sur une zone susceptible d'être exceptionnellement inondée. Le sachant, vu que l'installation en zone durablement inondable est proscrite, les modalités de pose doivent avoir fait l'objet préalablement d'une étude par un bureau d'études pour y parer.

#### Terrain en pente (> 5%)

Il est nécessaire d'éviter une installation dans un point bas du terrain, ou le cas échéant de prévoir la pose d'un drainage en amont de la cuve afin d'évacuer les eaux de ruissellement. En fonction de la nature du sol, il peut être nécessaire de réaliser un mur de soutènement avec le remblai latéral et final tel que décrit dans le 2.2.3 de ce guide relatif aux conditions de pose en terrain normal.

#### Passage et stationnement de véhicules, aires de stockage, ou talus à moins de 3 mètres

En cas de passage de véhicule sur ou à proximité de la cuve ou en cas de charge statique, il conviendra de réaliser une dalle de répartition des charges, en béton fortement armé, reposant sur le terrain naturel non remué ou stabilisé, avec des tampons hydrauliques adaptés (classe B125 selon EN 124, non fournis par SIMOP). La dalle ne doit pas reposer sur la cuve ou un des accessoires du dispositif.

Remarque : Dans les cas cités ci-dessus, lorsqu'il y a nécessité de réaliser un mur de soutènement et/ou une dalle d'ancrage ou de répartition des charges, une étude complète devra être réalisée afin de définir les caractéristiques techniques de ces ouvrages (dimensions, composition, structure, etc.). Cette étude devra prendre en compte les facteurs externes (présence de nappe phréatique, nature du sol, poussée latérale, etc.) et devra être réalisée par un bureau d'études spécialisé.

### 2.3. Réalisation des raccordements hydrauliques

Les filtres compacts devront être raccordés hydrauliquement avec du tube PVC DN100. Les tubes seront à coller dans les manchons entrée et sortie prévus à cet effet de manière à ce que les raccordements soient étanches aux infiltrations. Ces raccordements sont effectués par l'entreprise responsable de la pose en suivant les instructions décrites dans ce guide. Les canalisations d'arrivée et de sortie des effluents doivent présenter une pente de 2% à 4% (attention à tenir compte du tassement du terrain). L'évacuation des eaux traitées doit être réalisée conformément à l'arrêté du 07 septembre 2009 modifié.

### 2.4. Réalisation des raccordements électriques

Les filtres compacts BIONUT2 ne nécessitent pas de raccordement électrique, sauf en cas de sortie non gravitaire, où l'installation d'un poste de relevage (hors agrément) demandera l'intervention d'un installateur qualifié.

### 2.5. Cas nécessitant un dispositif de relevage (hors agrément)

Le poste, conforme à la norme EN 12050-2 en conditions humides, selon l'article 4.4 du DTU 64.1 P1-2, et marqué CE, sera installé en aval de la filière conformément à l'article 6.3 du DTU 64.1 P1-1 (précautions à prendre pour éviter la remontée du réservoir).



*Figure 21 : exemples de pompes pouvant être utilisées pour le relevage (hors agrément)*

Le dispositif de relevage (hors agrément) peut être équipé de pompe avec flotteur latéral (voir Figure 21). Le raccordement de la pompe peut être rigide ou flexible. Les caractéristiques physiques des pompes seront adaptées selon la configuration altimétrique du site.

Le dispositif (hors agrément) ne sera relié à la cuve que par le tuyau, et les raccordements de canalisations des effluents seront effectués de manière étanche (la jonction entre le filtre et le dispositif de relevage (hors agrément) sera mise en œuvre afin d'éviter toute infiltration d'eau, particulièrement lors d'une remontée de nappe).

Dans ce cas, le raccordement électrique sera conforme à la norme NFC15-100.

Toutes les précautions devront être prises pour éviter la remontée du réservoir, notamment :

- le radier sera installé sous l'ensemble filtre + tuyaux + poste de relevage avec un système de sanglage adapté,
- le poste doit être conçu pour résister à la nappe,
- le tube piézomètre doit permettre de vérifier l'étanchéité entre filière et poste de relevage, lors des vérifications annuelles.

## 2.6. Dispositif de ventilation

Naturellement, la décomposition et la digestion de la matière organique dans la fosse septique produisent des gaz ( $\text{CH}_4$  et  $\text{H}_2\text{S}$ ) qu'il faut évacuer en raison de leur toxicité à fortes concentrations. C'est pourquoi ces travaux doivent être effectués par un professionnel.

L'entrée d'air et l'extraction des gaz de fermentation répondent à la norme NF DTU 64.1 et à l'arrêté technique.

La fosse toutes eaux (non fournie) doit comprendre 2 ventilations : une ventilation primaire et une ventilation secondaire qui doit être conforme à la norme NF DTU 64.1 et à l'arrêté du 7 septembre 2009 modifié.

L'entrée d'air du filtre compact (en DN100) est munie d'une grille anti moustique de maille adaptée.

Les gaz de fermentation doivent être évacués par un système de ventilation indépendant muni d'un extracteur statique ou éolien situé à 0,40 m au-dessus du faîtage et à au moins 1 m de tout ouvrant et toute autre ventilation.

Le tracé de la canalisation d'extraction doit être le plus rectiligne possible, sans contre-pente, de préférence en utilisant des coudes inférieurs ou égaux à 45°.

Les illustrations ci-dessous présentent les piquages de raccordement pour les ventilations primaire et secondaire sur la filière et l'implantation de l'arrivée et de l'extraction de l'air.

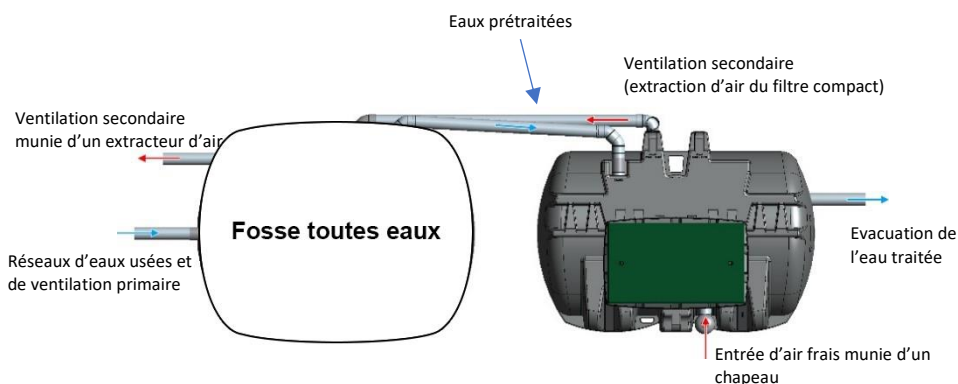


Figure 22 : prise d'air frais et ventilation secondaire (modèle 6 EH)

**Note :** le piquage pour la ventilation haute peut être réalisé en amont ou en aval des fosses toutes selon les préconisations des fabricants.

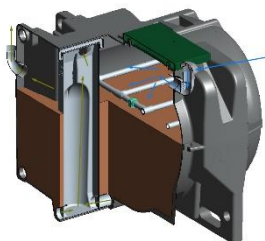
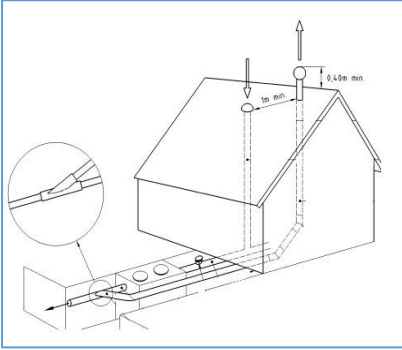


Figure 23 : vue en coupe de l'aération du filtre compact (modèle 6 EH)

**Remarque :** La présence de fortes odeurs à proximité du filtre compact est un signe de dysfonctionnement. Il convient alors de faire intervenir un technicien.





*Figure 24 : raccordement des ventilations au faîtage*

## 2.7. Réception des travaux

Nom et coordonnées de l'entreprise : .....

Nom et coordonnées du maître d'ouvrage : .....

.....

Nom et référence du dispositif de traitement : .....

Numéro de série du dispositif de traitement : .....

### Procès-verbal de réception des travaux

Je, soussigné : .....

Maître d'ouvrage, après avoir procédé à la visite des travaux d'assainissement non collectif en présence de l'entreprise citée ci-dessus, déclare que :

la réception est prononcée sans réserve avec effet en date du : .....

la réception est prononcée avec réserve avec effet en date du : .....

assortie des réserves mentionnées dans l'état ci-dessous.

atteste avoir reçu les conditions d'usage et d'entretien de l'installation ainsi qu'un schéma coté de l'installation.

Les garanties et le transfert de l'ouvrage prennent effet à compter de la signature du présent procès verbal.

### État des réserves

Nature des réserves : .....

Travaux à exécuter : .....

Délais : .....

L'entreprise et le maître d'ouvrage conviennent que les travaux nécessités par les réserves ci-dessus seront exécutés dans un délai global de : ..... à compter de ce jour.

Fait à : ..... Le : .....

En ..... exemplaires (dont l'un est remis à chacune des parties) **Signatures :**

L'entreprise :

Le maître d'ouvrage :

### Procès-verbal de réception des travaux

Le maître d'ouvrage et l'entreprise, ci-contre désignés, constatent qu'il a été valablement remédié aux ré-serves mentionnées dans le procès-verbal de réception en date du : .....

Fait à : ..... Le : .....

En ..... exemplaires (dont l'un est remis à chacune des parties) **Signatures :**

Le maître d'ouvrage :

L'Entreprise :

## 2.8. Mise en service du filtre compact BIONUT2

La mise en service du filtre compact ne peut avoir lieu qu'après les opérations suivantes :

- Pose et remblayage,
- Raccordement hydraulique étanche de l'entrée et la sortie,
- Raccordement des ventilations,
- Raccordement électrique.

La mise en service est une opération importante pour valider le bon fonctionnement de l'installation. Elle doit être réalisée par un professionnel qualifié faisant partie du réseau installateur partenaire ou d'une entreprise agréée par SIMOP. Elle est fournie avec le produit.

Que ce soit pour les résidences secondaires, comme pour les résidences principales, l'utilisation et la mise en place du filtre compact BIONUT2 ne nécessite aucun réglage.

Important : Le rapport de mise en service devra être renvoyé, signé et accompagné d'une copie de la réception des travaux également signée à : **SIMOP** - 10 rue Richedoux - 50480 Sainte-Mère-Eglise

Les points contrôlés, sur l'ensemble de la filière, sont les suivants :

<b><i>Environnement de la filière :</i></b>	<b>VRAI</b>	<b>FAUX</b>
Le remblai a été fait avec du sable ou du gravillon avec respect de la granulométrie.	<input type="checkbox"/>	<input type="checkbox"/>
La filière est installée HORS zone inondable.	<input type="checkbox"/>	<input type="checkbox"/>
La filière ne reçoit que des eaux usées (pas d'eaux de ruissellement).	<input type="checkbox"/>	<input type="checkbox"/>
Les sols naturels ou reconstitués à proximité (3 m) et les talus n'entraînent de surcharge sur la filière.	<input type="checkbox"/>	<input type="checkbox"/>
Aucune charge statique ou roulante n'existe à proximité (moins de 3 m) de la cuve ( <i>sans dalle de reprise des charges</i> )	<input type="checkbox"/>	<input type="checkbox"/>
La cuve est posée de niveau.	<input type="checkbox"/>	<input type="checkbox"/>
Les rehausses utilisées sont de marque SIMOP et sont adaptées au produit.	<input type="checkbox"/>	<input type="checkbox"/>

<b><i>Raccordements hydrauliques :</i></b>	<b>VRAI</b>	<b>FAUX</b>
Tous les raccordements hydrauliques extérieurs aux cuves sont réalisés par des tuyaux d'évacuation DN100 minimum et de façon étanche.	<input type="checkbox"/>	<input type="checkbox"/>
Il n'existe pas de contre pente sur les tuyaux de raccordement, ni en amont ni en aval de la filière. La pente minimum de 2% est respectée et 2 ‰ en aval.	<input type="checkbox"/>	<input type="checkbox"/>
Fonctionnement de l'auget du filtre : - le couvercle s'ouvre et se ferme librement, - la partie mobile de l'auget est complète (tête + flexible) et fixée à la cuve, - la mise en eau du compartiment auget s'opère normalement, - l'auget se déclenche quand l'eau arrive en partie haute du compartiment, - l'auget se remet en flottaison automatiquement en fin de chasse.	<input type="checkbox"/> <input type="checkbox"/> <input type="checkbox"/> <input type="checkbox"/> <input type="checkbox"/>	<input type="checkbox"/> <input type="checkbox"/> <input type="checkbox"/> <input type="checkbox"/> <input type="checkbox"/>
Fonctionnement de la répartition de l'effluent : - le couvercle s'ouvre et se ferme librement, - le réseau de distribution est horizontal et au-dessus du massif filtrant, - au déclenchement de l'auget, l'effluent s'écoule sur la totalité des rampes.	<input type="checkbox"/> <input type="checkbox"/> <input type="checkbox"/>	<input type="checkbox"/> <input type="checkbox"/> <input type="checkbox"/>
Il existe un regard de prélèvement ou un poste de relevage en aval de la filière.	<input type="checkbox"/>	<input type="checkbox"/>

<b><i>Raccordements des ventilations :</i></b>	<b>VRAI</b>	<b>FAUX</b>
Toutes les ventilations raccordées aux cuves sont réalisées par des tuyaux d'évacuation DN 100 minimum et de façon étanche.	<input type="checkbox"/>	<input type="checkbox"/>
La ventilation primaire est raccordée par la canalisation de chute des eaux usées jusqu'à l'air libre et au-dessus des locaux habités.	<input type="checkbox"/>	<input type="checkbox"/>
La ventilation secondaire est reliée à la fosse et au filtre, puis remontée au-dessus du faîtage (0,4 m) et munie d'un extracteur statique ou éolien (cf. NF DTU 64.1).	<input type="checkbox"/>	<input type="checkbox"/>

<b>Accessibilité :</b>	<b>VRAI</b>	<b>FAUX</b>
L'ensemble des couvercles est :		
- accessible,	<input type="checkbox"/>	<input type="checkbox"/>
- verrouillable.	<input type="checkbox"/>	<input type="checkbox"/>
En cas de présence de dalle de reprise des charges, les tampons hydrauliques donnent un accès suffisant à l'ensemble des compartiments.	<input type="checkbox"/>	<input type="checkbox"/>

<b>Informations au propriétaire :</b>	<b>VRAI</b>	<b>FAUX</b>
A l'issue de cette mise en service, le propriétaire de l'installation a reçu et pris connaissance :		
- du guide de l'utilisateur (utilisation, entretien, installation),	<input type="checkbox"/>	<input type="checkbox"/>
- des conditions de garantie.	<input type="checkbox"/>	<input type="checkbox"/>
- du contrat d'entretien	<input type="checkbox"/>	<input type="checkbox"/>
A l'issue de cette mise en service, le propriétaire a signé la réception des travaux sans réserve.	<input type="checkbox"/>	<input type="checkbox"/>

## 2.9. Dispositif de prélèvement d'échantillon.

Les prélèvements ponctuels ou en continu sur 24 heures, dans le cadre de contrôles réglementaires, peuvent se faire dans le regard de prélèvement intégré au filtre compact (sauf le 8EH) et accessible par le tampon rectangulaire.

La mise en place de prélèvement 24 h doit être réalisée par un professionnel, selon un protocole adapté. L'implantation du filtre compact BIONUT2 doit respecter les préconisations suivantes :

- Installer un préleveur automatique à proximité immédiate du regard < à 2 m,
- Plonger la crépine du préleveur dans le regard de prélèvement. Attention, la crépine d'aspiration ne doit pas être au fond du regard ni en surface de l'eau.

Lors de la mise en place du prélèvement, le port des EPI (équipements de protection individuels) doit être respecté afin d'éviter tout contact avec les eaux usées.

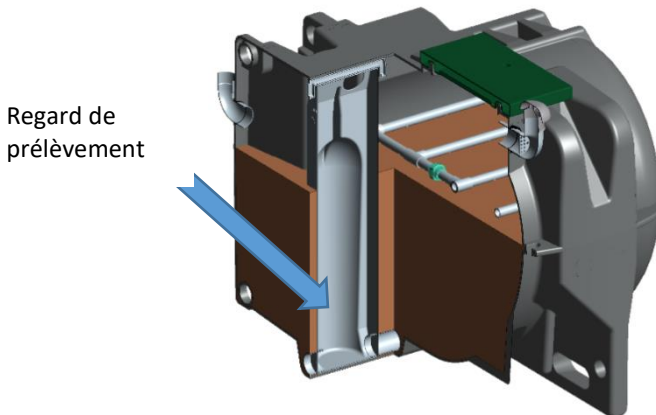


Figure 25 : dispositif prévu pour le prélèvement d'échantillons en sortie du filtre compact

### 3. Certificats Qualité



**intertek**  
Total Quality. Assured.

# CERTIFICAT D'ENREGISTREMENT

**Le Système de Management de :**

F2F

Site principal : 10 Rue Richedoux,  
50480 Sainte-Mere-Eglise, France.

Se référer à l'annexe pour la liste des sites et leurs champs de certification spécifiques.

**a été enregistré par Intertek comme étant conforme aux exigences de la norme :**

ISO 9001:2015

**Le Système de Management est applicable à :**

Conception, fabrication et commercialisation de produits et d'équipement pour le traitement de l'eau.

**Certificat n° :**  
0080566-01

**Date de certification initiale :**  
28 septembre 2015

**Date de certification :**  
04 septembre 2018

**Date d'émission du certificat :**  
04 septembre 2018

**Date d'expiration :**  
27 septembre 2021



ACCREDITATION  
COFRAC  
N° 4-0214  
PORTÉE  
DISPONIBLE SUR  
www.cofrac.fr

CERTIFICATION  
DE SYSTEMES  
DE MANAGEMENT



**Calin Moldoveanu**  
Président, Business Assurance

Intertek Certification France, 67, boulevard  
Bessières 75017 Paris - France



L'émission de ce certificat s'engage la responsabilité d'intertek envers aucun tiers autre que le client, et uniquement selon les termes définis par le contrat. La validité du présent certificat est soumise au maintien de la conformité du système de l'organisation par rapport aux règles de certification du système d'intertek. Sa validité peut être confirmée sur demande par email à [certificats.validation@intertek.com](mailto:certificats.validation@intertek.com) ou en scannant le code sur la droite avec un smartphone. Ce certificat est la propriété d'intertek, à qui il devra être retourné en cas de demande.



# ANNEXE AU CERTIFICAT D'ENREGISTREMENT

Cette annexe liste les sites certifiés de :

## F2F

Cette annexe est rattachée au certificat principal n°0080566-00 et ne peut être ni présentée ni reproduite sans celui-ci.

### Le Ham

3 Rue Saint Pierre, 50310 Le Ham, France.

### Montdidier

ZI de la Roseaie, 80500 Montdidier, France.

### Bujaraloz

P.I Lastra, Monegros Parc B1, 50177 Bujaraloz, France.

Champs de certification des sites ci-dessus :

Conception, fabrication et commercialisation de produits et d'équipement pour le traitement de l'eau.

L'émission de ce certificat engage la responsabilité d'Intertek envers aucun tiers autre que le client, et uniquement selon les termes définis par le contrat. La validité du présent certificat est soumise au maintien de la conformité du système de l'organisateur par rapport aux règles de certification de validité d'Intertek. Sa validité peut être confirmée sur demande par email à [certificates@intertek.com](mailto:certificates@intertek.com) ou en scannant le code sur la droite avec un smartphone. Ce certificat est la propriété d'Intertek, à qui il devra être retourné en cas de demande.





## 4. ANNEXES



## ANNEXE I.A : tableau récapitulatif des matériaux et caractéristiques pour les modèles jusqu'à 6 EH

Gamme		BIONUT2	BIONUT2	BIONUT2	BIONUT2	BIONUT2	
Modèle de la gamme		BIONUT2/6054/04FS	BIONUT2/6054/04-1FS	BIONUT2/6054/05FS	BIONUT2/6054/06-1FS	BIONUT2/6054/06FS	
Capacité (EH)		4	4	5	6	6	
Nombre de filtres compacts		1x4EH	1x4EH	1x5EH	1x6EH	1x6EH	
Traitement primaire	Fosse toutes eaux	Etanchéité à l'eau		Etanchéité à l'eau		Etanchéité à l'eau	
		Comportement structurel (essai dit pit test) :		Comportement structurel (essai dit pit test) :		Comportement structurel (essai dit pit test) :	
		Hauteur de remblai autorisée au-dessus de la cuve		Hauteur de remblai autorisée au-dessus de la cuve		Hauteur de remblai autorisée au-dessus de la cuve	
	Hauteur de nappe autorisée depuis la base de la cuve		Hauteur de nappe autorisée depuis la base de la cuve		Hauteur de nappe autorisée depuis la base de la cuve		
Marquage CE		Marquage CE		Marquage CE		Marquage CE	
Préfiltre	Efficacité du traitement (efficacité hydraulique)	Efficacité du traitement (efficacité hydraulique)		Efficacité du traitement (efficacité hydraulique)		Efficacité du traitement (efficacité hydraulique)	
Boîte d'alimentation		Boîte d'alimentation		Boîte d'alimentation		Boîte d'alimentation	
Système d'alimentation (Chasse à auget)		Système d'alimentation (Chasse à auget)		Système d'alimentation (Chasse à auget)		Système d'alimentation (Chasse à auget)	
Traitement secondaire	Cuve de traitement	Type		Type		Type	
		Matériau		Matériau		Matériau	
		Tuyauterie entrée/sortie		Tuyauterie entrée/sortie		Tuyauterie entrée/sortie	
	Système de répartition (rampe de répartition)	Type		Type		Type	
		Matériau		Matériau		Matériau	
		Caractéristiques		Caractéristiques		Caractéristiques	
	Massif filtrant	Type		Type		Type	
		Matériau		Matériau		Matériau	
		Caractéristiques		Caractéristiques		Caractéristiques	
	Filtrogrille	Type		Type		Type	
		Matériau		Matériau		Matériau	
		Caractéristiques		Caractéristiques		Caractéristiques	
Géogrille	Type		Type		Type		
	Matériau		Matériau		Matériau		
	Caractéristiques		Caractéristiques		Caractéristiques		
Réseau de collecte	Type		Type		Type		
	Matériau		Matériau		Matériau		
	Caractéristiques		Caractéristiques		Caractéristiques		

## ANNEXE I.B : tableau récapitulatif des matériaux et caractéristiques pour les modèles de 8 à 12 EH

Gamme			BIONUTZ	BIONUTZ	BIONUTZ	BIONUTZ	BIONUTZ	
Modèle de la gamme			BIONUTZ/6054/08-1FS	BIONUTZ/6054/08FS	BIONUTZ/6054/10FS	BIONUTZ/6054/12-1FS	BIONUTZ/6054/12FS	
Capacité (EH)			8	8	10	12	12	
Nombre de filtres compacts			1x8EH	1x8EH	2x5EH	2x6EH	2x6EH	
Etanchéité à l'eau			Conforme	Conforme	Conforme	Conforme	Conforme	
Traitement primaire	Fosse toutes eaux	Comportement structurel (essai dit pit test) :	Hauteur de remblai autorisée au-dessus de la cuve	≤0,6 m	≤0,6 m	≤0,6 m	≤0,6 m	≤0,6 m
		Hauteur de nappe autorisée depuis la base de la cuve	≤1,78 m	≤1,33 m	≤1,47 m	≤1,98 m	≤1,98 m	
Préfiltre	Marquage CE		Requis	Requis	Requis	Requis	Requis	
	Efficacité du traitement (efficacité hydraulique)		≤ 4,1 g de microbilles	≤ 4,1 g de microbilles	≤ 4,1 g de microbilles	≤ 4,1 g de microbilles	≤ 4,1 g de microbilles	
Dispositif d'alimentation	Boîte d'alimentation	Marque			SIMOP	SIMOP	SIMOP	
		Type			REP/04/04	REP/04/04	REP/04/04	
		Caractéristiques	Sans objet	Sans objet	1 entrée - 2 sorties (tubes droits en PVC)	1 entrée - 2 sorties (tubes droits en PVC)	1 entrée - 2 sorties (tubes droits en PVC)	
	Système d'alimentation (Chasse à auget)	Matériau			Polyéthylène haute densité (PEHD)	Polyéthylène haute densité (PEHD)	Polyéthylène haute densité (PEHD)	
		Marque	SIMOP	SIMOP	SIMOP	SIMOP	SIMOP	
		Type	Intégré à la cuve de traitement	Intégré à la cuve de traitement	Intégré à la cuve de traitement	Intégré à la cuve de traitement	Intégré à la cuve de traitement	
Cuve de traitement	Matériau	Polyéthylène haute densité (PEHD)	Polyéthylène haute densité (PEHD)	Polyéthylène haute densité (PEHD)	Polyéthylène haute densité (PEHD)	Polyéthylène haute densité (PEHD)		
	Marque	SIMOP	SIMOP	SIMOP	SIMOP	SIMOP		
	Type	Tuyau PVC DN40	Tuyau PVC DN40	Tuyau PVC DN40	Tuyau PVC DN40	Tuyau PVC DN40		
Traitement secondaire	Système de répartition (rampe de répartition)	Matériau	Polychlorure de vinyle (PVC)	Polychlorure de vinyle (PVC)	Polychlorure de vinyle (PVC)	Polychlorure de vinyle (PVC)	Polychlorure de vinyle (PVC)	
		Caractéristiques	Intégré à la cuve de traitement, rampes disposées au-dessus du massif filtrant	Intégré à la cuve de traitement, rampes disposées au-dessus du massif filtrant	Intégré à la cuve de traitement, rampes disposées au-dessus du massif filtrant	Intégré à la cuve de traitement, rampes disposées au-dessus du massif filtrant	Intégré à la cuve de traitement, rampes disposées au-dessus du massif filtrant	
		Nombre par cuve	8	8	6	8	6	
	Massif filtrant	Matériau	De bas en haut : 75 cm de coquilles de noisettes, drain entouré d'une géorille et recouvert d'une filtr grille	De bas en haut : 75 cm de coquilles de noisettes, drain entouré d'une géorille et recouvert d'une filtr grille	De bas en haut : 75 cm de coquilles de noisettes, drain entouré d'une géorille et recouvert d'une filtr grille	De bas en haut : 75 cm de coquilles de noisettes, drain entouré d'une géorille et recouvert d'une filtr grille	De bas en haut : 75 cm de coquilles de noisettes, drain entouré d'une géorille et recouvert d'une filtr grille	
		Caractéristiques	Coquilles de noisettes calibrées 5-13 mm. Densité : 410 Kg/m <sup>3</sup> 0,48	Coquilles de noisettes calibrées 5-13 mm. Densité : 410 Kg/m <sup>3</sup> 0,48	Coquilles de noisettes calibrées 5-13 mm. Densité : 410 Kg/m <sup>3</sup> 0,49	Coquilles de noisettes calibrées 5-13 mm. Densité : 410 Kg/m <sup>3</sup> 0,56	Coquilles de noisettes calibrées 5-13 mm. Densité : 410 Kg/m <sup>3</sup> 0,47	
	Filtr grille	Marque	Landolt	Landolt	Landolt	Landolt	Landolt	
Type		Landogrimp 9.1 polypropylène	Landogrimp 9.1 polypropylène	Landogrimp 9.1 polypropylène	Landogrimp 9.1 polypropylène	Landogrimp 9.1 polypropylène		
Matériau								
Épaisseur (mm)		9	9	9	9	9		
Géorille	Marque	Flexirub	Flexirub	Flexirub	Flexirub	Flexirub		
	Type	géorille de séparation	géorille de séparation	géorille de séparation	géorille de séparation	géorille de séparation		
	Matériau	Polyéthylène haute densité (PEHD)	Polyéthylène haute densité (PEHD)	Polyéthylène haute densité (PEHD)	Polyéthylène haute densité (PEHD)	Polyéthylène haute densité (PEHD)		
	Épaisseur (mm)	0,6	0,6	0,6	0,6	0,6		
Réseau de collecte	Type	1	1	1	1	1		
	Matériau	Tube PVC DN100	Tube PVC DN100	Tube PVC DN100	Tube PVC DN100	Tube PVC DN100		
	Nombre par cuve	1	1	1	1	1		
Caractéristiques			Situé dans la couche de coquilles de noisettes	Situé dans la couche de coquilles de noisettes	Situé SOUS la couche de coquilles de noisettes	Situé dans la couche de coquilles de noisettes	Situé SOUS la couche de coquilles de noisettes	

## ANNEXE I.C : tableau récapitulatif des matériaux et caractéristiques pour les modèles de 16 à 20 EH

Gamme			BIONUT2	BIONUT2	BIONUT2	
Modèle de la gamme			BIONUT2/6054/16FS	BIONUT2/6054/18FS	BIONUT2/6054/20FS	
Capacité (EH)			16	18	20	
Nombre de filtres compacts			2x8EH	3x6EH	4x5EH	
Traitement primaire	Fosse toutes eaux	Etanchéité à l'eau	Conforme	Conforme	Conforme	
		Comportement structurel (essai dit pit test) :	Hauteur de remblai autorisée au-dessus de la cuve	≤0,6 m	≤0,3 m	≤0,3 m
			Hauteur de nappe autorisée depuis la base de la cuve	≤1,98 m	≤2,03 m	≤2,03 m
	Préfiltre	Marquage CE	Requis	Requis	Requis	
		Efficacité du traitement (efficacité hydraulique)	≤ 4,1 g de microbilles	≤ 4,1 g de microbilles	≤ 4,1 g de microbilles	
Dispositif d'alimentation (Chasse à auget)	Boîte d'alimentation	Marque	SIMOP	SIMOP	SIMOP	
		Type	REP2/04/04	REP2/04/04	REP2/04/04	
		Caractéristiques	1 entrée - 2 sorties (tubes droits en PVC)	1 entrée - 3 sorties (tubes droits en PVC)	1 entrée - 4 sorties (tubes droits en PVC)	
	Système d'alimentation	Matériau	Polyéthylène haute densité (PEHD)	Polyéthylène haute densité (PEHD)	Polyéthylène haute densité (PEHD)	
		Marque	SIMOP	SIMOP	SIMOP	
		Type	Intégré à la cuve de traitement	AF2/6016/055	AF2/6016/055	
	Tuyauterie entrée/sortie	Caractéristiques	Intégré à la cuve de traitement	Polyéthylène haute densité (PEHD)	Polyéthylène haute densité (PEHD)	
		Marque	Tubes droits en PVC	Système d'alimentation secondaire intégré à chaque filtre	Système d'alimentation secondaire intégré à chaque filtre	
		Matériau	Tubes droits en PVC	Tubes droits en PVC	Tubes droits en PVC	
	Cuve de traitement	Tuyauterie entrée/sortie	Marque	SIMOP	SIMOP	SIMOP
Matériau			Polyéthylène haute densité (PEHD)	Polyéthylène haute densité (PEHD)	Polyéthylène haute densité (PEHD)	
Dimensions accès maxi (mm)			Tubes droits en PVC 470 x 920	Tubes droits en PVC 470 x 920	Tubes droits en PVC 470 x 920	
Système de répartition (rampe de répartition)		Type	Tuyau PVC DN40	Tuyau PVC DN40	Tuyau PVC DN40	
		Matériau	Polychlorure de vinyle (PVC)	Polychlorure de vinyle (PVC)	Polychlorure de vinyle (PVC)	
Traitement secondaire	Massif filtrant	Caractéristiques	Intégré à la cuve de traitement, rampes disposées au-dessus du massif filtrant	Intégré à la cuve de traitement, rampes disposées au-dessus du massif filtrant	Intégré à la cuve de traitement, rampes disposées au-dessus du massif filtrant	
		Nombre par cuve	8	6	6	
		Matériau	De bas en haut : 75 cm de coquilles de noisettes, drain entouré d'une géogrille et recouvert d'une filtrogrille	De bas en haut : 75 cm de coquilles de noisettes, drain entouré d'une géogrille et recouvert d'une filtrogrille	De bas en haut : 75 cm de coquilles de noisettes, drain entouré d'une géogrille et recouvert d'une filtrogrille	
	Filtrogrille	Caractéristiques	Coquilles de noisettes calibrées 5-13 mm. Densité : 410 Kg/m <sup>3</sup>	Coquilles de noisettes calibrées 5-13 mm. Densité : 410 Kg/m <sup>3</sup>	Coquilles de noisettes calibrées 5-13 mm. Densité : 410 Kg/m <sup>3</sup>	
		Dimensionnement (m <sup>2</sup> /EH)	0,48	0,47	0,49	
		Marque	Landolt	Landolt	Landolt	
	Géogrille	Type	Landogrimp 9.1	Landogrimp 9.1	Landogrimp 9.1	
		Matériau	polypropylène	polypropylène	polypropylène	
		Épaisseur (mm)	9	9	9	
	Réseau de collecte	Nombre par cuve	1	1	1	
Marque		Flexirub	Flexirub	Flexirub		
Type		géogrille de séparation	géogrille de séparation	géogrille de séparation		
Réseau de collecte	Matériau	Polyéthylène haute densité (PEHD)	Polyéthylène haute densité (PEHD)	Polyéthylène haute densité (PEHD)		
	Épaisseur (mm)	0,6	0,6	0,6		
	Nombre par cuve	1	1	1		
Réseau de collecte	Type	Tube PVC DN100	Tube PVC DN100	Tube PVC DN100		
	Caractéristiques	1	1	1		
			Situé dans la couche de coquilles de noisettes	Situé SOUS la couche de coquilles de noisettes	Situé SOUS la couche de coquilles de noisettes	

## ANNEXE II.A : tableau récapitulatif des matériels et dimensions pour les modèles jusqu'à 6 EH

Gamme	BIONUTZ		BIONUTZ		BIONUTZ		BIONUTZ		BIONUTZ		
	BIONUTZ/0054/04FS		BIONUTZ/0054/04-1FS		BIONUTZ/0054/05FS		BIONUTZ/0054/06-1FS		BIONUTZ/0054/06FS		
Capacité (EH)	4		4		5		6		6		
Nombre de filtres compacts	1x6SH		1x6SH		1x6SH		1x6SH		1x6SH		
Fosse toutes eaux	Volume utile (m³)		3		3		3		3		
Système d'alimentation (Chaise à auger)	Marque										
	Type										
	Matériau										
	Caractéristiques										
	Forme										
	DN tuyau entrée (mm)	Sans objet		Sans objet		Sans objet		Sans objet		Sans objet	
	DN tuyau sortie (mm)	Sans objet		Sans objet		Sans objet		Sans objet		Sans objet	
Boîte d'alimentation	Nombre de voies de sortie										
	longueur (m)										
	largeur (m)										
	Hauteur (m)										
	Hauteur utile (m)										
	Volume utile (m³)										
	Forme										
Système d'alimentation (Chaise à auger)	Marque	Intégré à la cuve de traitement		Intégré à la cuve de traitement		Intégré à la cuve de traitement		Intégré à la cuve de traitement		Intégré à la cuve de traitement	
	Type										
	Matériau										
	Caractéristiques										
	Forme										
	DN tuyau entrée (mm)	100		100		100		100		100	
	DN tuyau sortie (mm)	50		50		50		50		50	
Cuve de traitement	Nombre de voies de sortie	1		1		1		1		1	
	longueur (m)	0,756		0,756		0,756		0,92		0,756	
	largeur (m)	0,64		0,64		0,64		0,47		0,64	
	Hauteur (m)	0,408		0,408		0,408		0,49		0,408	
	Hauteur utile (m)	0,158		0,158		0,158		0,35		0,158	
	Volume utile (m³)	0,0445		0,0445		0,0445		0,057		0,0445	
	Forme										
Système de répartition (rampes de répartition)	Marque	SIMOP		SIMOP		SIMOP		SIMOP		SIMOP	
	Type	BIONUTZ/04		BIONUTZ/04-1		BIONUTZ/05		BIONUTZ/06-1		BIONUTZ/06	
	Matériau	Polyéthylène haute densité (PEHD)		Polyéthylène haute densité (PEHD)		Polyéthylène haute densité (PEHD)		Polyéthylène haute densité (PEHD)		Polyéthylène haute densité (PEHD)	
	Nombre de cuves	1		1		1		1		1	
	Longueur d'une cuve (m)	2,24		2,24		2,24		2,659		2,24	
	largeur d'une cuve (m)	1,54		1,44		1,54		1,88		1,74	
	Hauteur totale d'une cuve (m)	1,46		1,46		1,46		1,5		1,46	
Hauteur d'une cuve (kg)	867		725		867		1193		929		
Massif filtrant	Type	Tuyau PVC DN40		Tuyau PVC DN40		Tuyau PVC DN40		Tuyau PVC DN40		Tuyau PVC DN40	
	Matériau	Polychlorure de vinyle (PVC)		Polychlorure de vinyle (PVC)		Polychlorure de vinyle (PVC)		Polychlorure de vinyle (PVC)		Polychlorure de vinyle (PVC)	
	Caractéristiques	Intégré à la cuve de traitement, rampes disposées au-dessus du massif filtrant		Intégré à la cuve de traitement, rampes disposées au-dessus du massif filtrant		Intégré à la cuve de traitement, rampes disposées au-dessus du massif filtrant		Intégré à la cuve de traitement, rampes disposées au-dessus du massif filtrant		Intégré à la cuve de traitement, rampes disposées au-dessus du massif filtrant	
	Nombre par cuve	6		6		6		6		6	
	Matériau	De bas en haut : 75 cm de coquilles de noisettes, drain enroulé d'une grille et recouvert d'une filto grille		De bas en haut : 75 cm de coquilles de noisettes, drain enroulé d'une grille et recouvert d'une filto grille		De bas en haut : 75 cm de coquilles de noisettes, drain enroulé d'une grille et recouvert d'une filto grille		De bas en haut : 75 cm de coquilles de noisettes, drain enroulé d'une grille et recouvert d'une filto grille		De bas en haut : 75 cm de coquilles de noisettes, drain enroulé d'une grille et recouvert d'une filto grille	
	Caractéristiques	Coquilles de noisettes callibras 5-13 mm. Densité : 410 kg/m³		Coquilles de noisettes callibras 5-13 mm. Densité : 410 kg/m³		Coquilles de noisettes callibras 5-13 mm. Densité : 410 kg/m³		Coquilles de noisettes callibras 5-13 mm. Densité : 410 kg/m³		Coquilles de noisettes callibras 5-13 mm. Densité : 410 kg/m³	
	Dimensions (m³/EH)										
Filtrogrille	longueur massif par cuve (m)	2,22		2,22		2,22		2,639		2,22	
	largeur massif par cuve (m)	1,52		1,42		1,52		1,86		1,72	
	Hauteur utile (m)	0,75		0,75		0,75		0,75		0,75	
	Surface utile totale (m²)	2,47		2,37		2,47		3,36		2,84	
	Dimensionnement (m³/EH)	0,62		0,57		0,62		0,56		0,47	
	Marque	Landolt		Landolt		Landolt		Landolt		Landolt	
	Type	Langloimp 9.1 polypropylène		Langloimp 9.1 polypropylène		Langloimp 9.1 polypropylène		Langloimp 9.1 polypropylène		Langloimp 9.1 polypropylène	
Géogrigille	Matériau	9		9		9		9		9	
	Épaisseur (mm)	9		9		9		9		9	
	Nombre par cuve	1		1		1		1		1	
	Marque	Flexirub		Flexirub		Flexirub		Flexirub		Flexirub	
	Type	géogrigille de séparation		géogrigille de séparation		géogrigille de séparation		géogrigille de séparation		géogrigille de séparation	
	Matériau	polyéthylène haute densité (PEHD)		polyéthylène haute densité (PEHD)		polyéthylène haute densité (PEHD)		polyéthylène haute densité (PEHD)		polyéthylène haute densité (PEHD)	
	Épaisseur (mm)	0,6		0,6		0,6		0,6		0,6	
Réseau de collecte	Nombre par cuve	1		1		1		1		1	
	Caractéristiques	TUBE PVC DN100		TUBE PVC DN100		TUBE PVC DN100		TUBE PVC DN100		TUBE PVC DN100	
		Situé SOUS la couche de coquilles de noisettes		Situé SOUS la couche de coquilles de noisettes		Situé SOUS la couche de coquilles de noisettes		Situé dans la couche de coquilles de noisettes		Situé SOUS la couche de coquilles de noisettes	

## ANNEXE II.B : tableau récapitulatif des matériels et dimensions pour les modèles de 8 à 12 EH

Gamme Modèle de la gamme	BIONUTZ	BIONUTZ	BIONUTZ	BIONUTZ	BIONUTZ
	BIONUTZ/6054/08-1FS	BIONUTZ/6054/08FS	BIONUTZ/6054/10FS	BIONUTZ/6054/12-1FS	BIONUTZ/6054/12FS
Capacité (EH)	8	8	10	12	12
Nombre de filtres compacts	1x8EH	1x8EH	2x5EH	2x6EH	2x6EH
Forse toutes eaux	4	4	5	6	6
Dispositif d'alimentation	Système d'alimentation (Chasse à auget)	Sans objet	Sans objet	Sans objet	Sans objet
	Volume utile (m <sup>3</sup> )				
	Marque				
	Type				
	Matériau				
	Caractéristiques				
	Forme				
	DN tuyau entrée (mm)				
	DN tuyau sortie (mm)				
	Nombre de voies de sortie				
Longueur (m)					
Largeur (m)					
Hauteur (m)					
Hauteur utile (m)					
Volume utile (m <sup>3</sup> )					
Marque			SIMOP	SIMOP	SIMOP
Type			REP2/04/04	REP2/04/04	REP2/04/04
Matériau	Sans objet	Sans objet	1 entrée - 2 sorties (tubes droits en PVC)	1 entrée - 2 sorties (tubes droits en PVC)	1 entrée - 2 sorties (tubes droits en PVC)
Forme			Polyéthylène haute densité (PEHD) Carré	Polyéthylène haute densité (PEHD) Carré	Polyéthylène haute densité (PEHD) Carré
Système d'alimentation (Chasse à auget)	Intégré à la cuve de traitement	Intégré à la cuve de traitement	Intégré à la cuve de traitement	Intégré à la cuve de traitement	Intégré à la cuve de traitement
	100	100	100	100	100
	50	50	50	50	50
	1	1	1	1	1
	0,92	0,92	0,756	0,92	0,756
	0,47	0,47	0,64	0,47	0,64
	0,49	0,49	0,408	0,49	0,408
	0,25	0,25	0,158	0,25	0,158
	0,057	0,057	0,045	0,057	0,045
	SIMOP	SIMOP	SIMOP	SIMOP	SIMOP
BIONUTZ/08	BIONUTZ/08	BIONUTZ/05	BIONUTZ/06-1	BIONUTZ/06	
Polyéthylène haute densité (PEHD)	Polyéthylène haute densité (PEHD)	Polyéthylène haute densité (PEHD)	Polyéthylène haute densité (PEHD)	Polyéthylène haute densité (PEHD)	
1	1	2	2	2	
2,38	2,38	2,24	2,06	2,24	
1,88	1,88	1,54	1,88	1,74	
1,5	1,5	1,46	1,5	1,46	
1,385	1,385	867	1,193	933	
Tuyau PVC DN40	Tuyau PVC DN40	Tuyau PVC DN40	Tuyau PVC DN40	Tuyau PVC DN40	
Polychlorure de vinyle (PVC)	Polychlorure de vinyle (PVC)	Polychlorure de vinyle (PVC)	Polychlorure de vinyle (PVC)	Polychlorure de vinyle (PVC)	
Intégré à la cuve de traitement, rampes dissocées au-dessus du massif filtrant	Intégré à la cuve de traitement, rampes dissocées au-dessus du massif filtrant	Intégré à la cuve de traitement, rampes dissocées au-dessus du massif filtrant	Intégré à la cuve de traitement, rampes dissocées au-dessus du massif filtrant	Intégré à la cuve de traitement, rampes dissocées au-dessus du massif filtrant	
8	8	8	8	8	
De bas en haut : 75 cm de coquilles de noisettes, drain entouré d'une géo grille et recouvert d'une filtranrille	De bas en haut : 75 cm de coquilles de noisettes, drain entouré d'une géo grille et recouvert d'une filtranrille	De bas en haut : 75 cm de coquilles de noisettes, drain entouré d'une géo grille et recouvert d'une filtranrille	De bas en haut : 75 cm de coquilles de noisettes, drain entouré d'une géo grille et recouvert d'une filtranrille	De bas en haut : 75 cm de coquilles de noisettes, drain entouré d'une géo grille et recouvert d'une filtranrille	
Coquilles de noisettes calibrées 5-13 mm. Densité : 410 Ka/m <sup>3</sup>	Coquilles de noisettes calibrées 5-13 mm. Densité : 410 Ka/m <sup>3</sup>	Coquilles de noisettes calibrées 5-13 mm. Densité : 410 Ka/m <sup>3</sup>	Coquilles de noisettes calibrées 5-13 mm. Densité : 410 Ka/m <sup>3</sup>	Coquilles de noisettes calibrées 5-13 mm. Densité : 410 Ka/m <sup>3</sup>	
2,36	2,36	2,22	2,04	2,22	
1,86	1,86	1,52	1,86	1,72	
0,75	0,75	0,75	0,75	0,75	
3,80	3,80	4,94	6,72	5,68	
0,48	0,48	0,49	0,56	0,47	
Landolt	Landolt	Landolt	Landolt	Landolt	
Landogrimp 9.1	Landogrimp 9.1	Landogrimp 9.1	Landogrimp 9.1	Landogrimp 9.1	
polypropylène	polypropylène	polypropylène	polypropylène	polypropylène	
9	9	9	9	9	
1	1	1	1	1	
Flexirub	Flexirub	Flexirub	Flexirub	Flexirub	
géo grille de séparation	géo grille de séparation	géo grille de séparation	géo grille de séparation	géo grille de séparation	
Polyéthylène haute densité (PEHD)	Polyéthylène haute densité (PEHD)	Polyéthylène haute densité (PEHD)	Polyéthylène haute densité (PEHD)	Polyéthylène haute densité (PEHD)	
0,6	0,6	0,6	0,6	0,6	
1	1	1	1	1	
Tube PVC DN100	Tube PVC DN100	Tube PVC DN100	Tube PVC DN100	Tube PVC DN100	
1	1	1	1	1	
Situé dans la couche de coquilles de noisettes	Situé dans la couche de coquilles de noisettes	Situé SOUS la couche de coquilles de noisettes	Situé dans la couche de coquilles de noisettes	Situé SOUS la couche de coquilles de noisettes	

## ANNEXE II.C : tableau récapitulatif des matériels et dimensions pour les modèles de 16 à 20 EH

Gamme		BIONUT2	BIONUT2	BIONUT2
Modèle de la gamme		BIONUT2/6054/16FS	BIONUT2/6054/18FS	BIONUT2/6054/20FS
Capacité (EH)		16	18	20
Nombre de filtres compacts		2x8EH	3x6EH	4x5EH
Dispositif d'alimentation	Fosse toutes eaux		Fosse toutes eaux	
	Volume utile (m³)	6	8	10
	Marque	SIMOP	SIMOP	SIMOP
	Type	AF2/6016/055	AF2/6016/055	AF2/6016/055
	Matériau	Polyéthylène haute densité (PEHD)		Polyéthylène haute densité (PEHD)
	Caractéristiques	Système d'alimentation secondaire intégré à chaque filière		
	Forme	Cylindrique		
	Système d'alimentation (Chasse à auget)	Sans objet		100
	DN tuyau entrée (mm)	100		100
	DN tuyau sortie (mm)	1		1
	Nombre de voies de sortie	0,74		0,74
	Longueur (m)	0,41		0,41
	Largeur (m)	0,55		0,55
	Hauteur (m)	0,29		0,29
	Hauteur utile (m)	0,012		0,012
Volume utile (m³)	SIMOP		SIMOP	
Marque	REP2/04/04	REP2/04/04	REP2/04/04	
Boîte d'alimentation		Boîte d'alimentation		
Type	1 entrée - 2 sorties (tubes droits en PVC)	1 entrée - 3 sorties (tubes droits en PVC)	1 entrée - 4 sorties (tubes droits en PVC)	
Matériau	Polyéthylène haute densité (PEHD)		Polyéthylène haute densité (PEHD)	
Forme	Carré		Carré	
Traitement secondaire	Système d'alimentation (Chasse à auget)		Système d'alimentation (Chasse à auget)	
	Marque	Intégré à la cuve de traitement		Intégré à la cuve de traitement
	Type	Intégré à la cuve de traitement		Intégré à la cuve de traitement
	Matériau	100		100
	Caractéristiques	50		100
	Forme	1		1
	DN tuyau entrée (mm)	0,92		0,756
	DN tuyau sortie (mm)	0,47		0,64
	Nombre de voies de sortie	0,49		0,408
	Longueur (m)	0,25		0,158
	Largeur (m)	0,057		0,0445
	Hauteur (m)	SIMOP		SIMOP
	Hauteur utile (m)	BIONUT2/08	BIONUT2/06	BIONUT2/05
	Volume utile (m³)	Polyéthylène haute densité (PEHD)	Polyéthylène haute densité (PEHD)	Polyéthylène haute densité (PEHD)
	Cuve de traitement		Cuve de traitement	
Marque	2	3	4	
Type	2,38	2,24	2,24	
Matériau	3,88	3,74	3,54	
Nombre de cuves	1,5	1,46	1,46	
Longueur d'une cuve (m)	1,385	939	867	
Largeur d'une cuve (m)	Tuyau PVC DN40		Tuyau PVC DN40	
Hauteur totale d'une cuve (m)	Polychlorure de vinyle (PVC)		Polychlorure de vinyle (PVC)	
Masses d'une cuve (kg)	Intégré à la cuve de traitement, rampes disposées au-dessus du massif filtrant		Intégré à la cuve de traitement, rampes disposées au-dessus du massif filtrant	
Système de réparation (rampes de réparation)		Système de réparation (rampes de réparation)		
Type	De bas en haut : 75 cm de coquilles de noisettes, drain entouré d'une géogridde et recouvert d'une filtr grille		De bas en haut : 75 cm de coquilles de noisettes, drain entouré d'une géogridde et recouvert d'une filtr grille	
Matériau	8		6	
Caractéristiques	De bas en haut : 75 cm de coquilles de noisettes, drain entouré d'une géogridde et recouvert d'une filtr grille		De bas en haut : 75 cm de coquilles de noisettes, drain entouré d'une géogridde et recouvert d'une filtr grille	
Nombre par cuve	Coquilles de noisettes calibrées		Coquilles de noisettes calibrées	
Massif filtrant		Massif filtrant		
Matériau	5-13 mm. Densité : 410 kg/m³		5-13 mm. Densité : 410 kg/m³	
Caractéristiques	2,36		2,22	
Longueur massif par cuve (m)	1,86		1,72	
Largeur massif par cuve (m)	0,75		0,75	
Longueur utile (m)	7,60		8,52	
Surface utile totale (m²)	0,48		0,47	
Dimensionnement (m²/EH)	Landolt		Landolt	
Filtrogrille		Filtrogrille		
Marque	Landogrimp 9.1	Landogrimp 9.1	Landogrimp 9.1	
Type	polypropylène	polypropylène	polypropylène	
Matériau	9		9	
Épaisseur (mm)	1		1	
Nombre par cuve	Flexirub		Flexirub	
Géogridde		Géogridde		
Marque	géogridde de séparation		géogridde de séparation	
Type	Polyéthylène haute densité (PEHD)		Polyéthylène haute densité (PEHD)	
Matériau	0,6		0,6	
Épaisseur (mm)	1		1	
Nombre par cuve	Tube PVC DN100		Tube PVC DN100	
Réseau de collecte		Réseau de collecte		
Type	1		1	
Nombre par cuve	Situé dans la couche de coquilles de noisettes		Situé SOUS la couche de coquilles de noisettes	
Caractéristiques	Situé dans la couche de coquilles de noisettes		Situé SOUS la couche de coquilles de noisettes	

# NOTES :

A series of horizontal dashed lines for writing notes.





NOTES :

A series of horizontal dashed lines for writing notes.



*Redonnons le meilleur à la terre*

**40**  
ANS

### d'expertise

Depuis plus de 40 ans, notre équipe Recherche & Développement fait évoluer sans cesse notre gamme de produits, la plus large du marché, en élaborant des solutions toujours plus performantes.



### conception et fabrication française

Nos 130 collaborateurs, répartis dans nos deux usines françaises (spécialistes du rotomoulage et de l'enroulement filamentaire) et notre force de vente de 18 commerciaux, œuvrent tous les jours pour vous proposer les solutions adaptées à vos besoins, dans le souci de protéger l'environnement.



### un label de qualité

Certifié ISO 9001 et membre de l'IFAA (syndicat des Industriels Français de l'Assainissement Autonome) et IFEP (syndicat des Industriels Français de l'Eau de Pluie), SIMOP, par l'investissement de ses équipes, participe activement aux groupes de travail pour l'élaboration des normes françaises et européennes.

Nous assurons, depuis de nombreuses années, le suivi de nos produits pour le traitement des eaux afin de vous garantir les meilleures performances :

- Nos décanteurs particuliers traitent la quasi-totalité des hydrocarbures des eaux de pluie avec un taux de rejet très inférieur à la norme (< 5 mg/l).

- Nos solutions d'assainissement non collectif bénéficient de performances épuratoires exceptionnelles dans le respect des prescriptions réglementaires (rejets en DBO5 < 35 mg/l et en MES < 30 mg/l).

De plus, nous accompagnons les utilisateurs pendant toute la durée de vie de nos produits ANC : mise en service, suivi in situ et entretien, recyclage des matériaux.



### un réseau de professionnels agréés

Parce qu'un bon produit est aussi un produit bien posé, nous associons nos solutions d'assainissement non collectif de qualité au savoir-faire d'installateurs partenaires sur tout le territoire français.



*Redonnons le meilleur à la terre*

Depuis 1975,  
SIMOP conçoit,  
fabrique et  
commercialise  
du matériel pour  
l'environnement.

- Traitement des eaux pluviales
- Traitement des eaux usées
- Voiries & réseaux

Retrouvez toutes nos solutions  
sur [www.simop.fr](http://www.simop.fr) 

Suivez-nous sur

