

IMPLANTATION EN PRESENCE D'EAU dont le niveau ne dépasse pas la génératrice supérieure de l'appareil.

Se reporter à la norme NF EN 1825-2 pour les séparateurs de graisses.

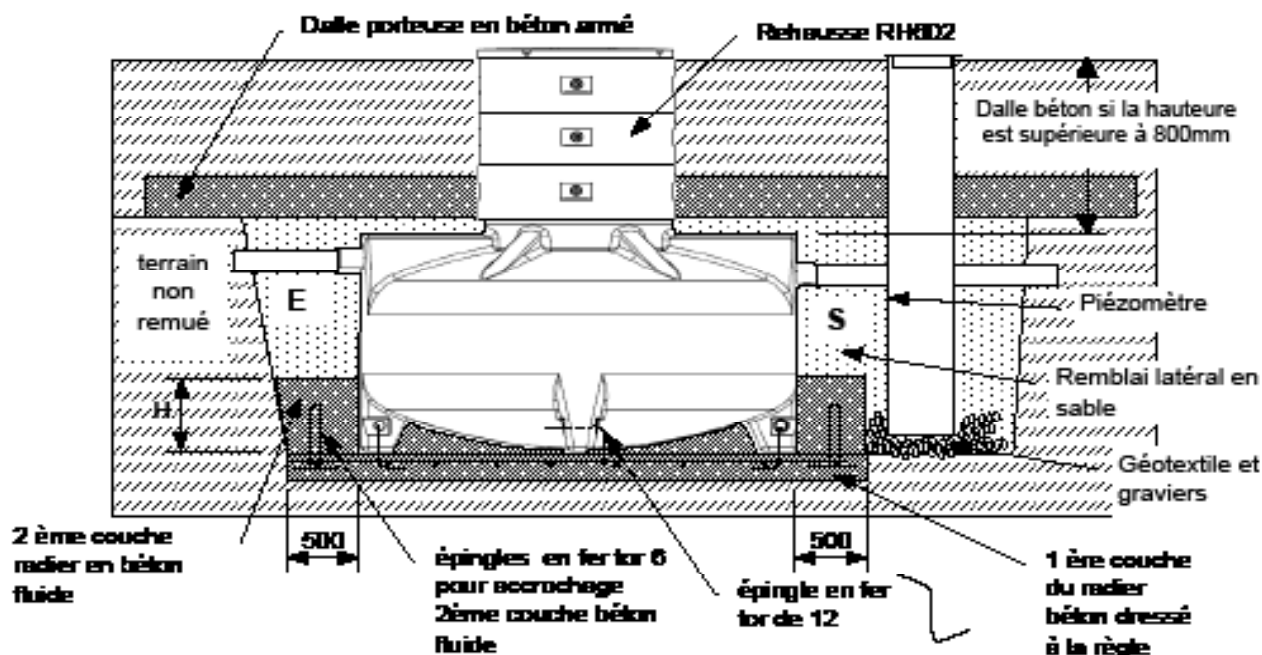
Pendant la durée des travaux, maintenir la nappe sous le niveau du radier.

Pour la manutention, élinguer l'appareil en utilisant les 2 oreilles de levage.

- 1) Exécuter le terrassement de manière à obtenir 0,50 m d'espace tout autour de l'appareil.
- 2) Réaliser la 1ère couche du radier en béton armé dosé en ciment à 350kg/m³ parfaitement de niveau, de 15 cm d'épaisseur minimum, fortement ferrillé et laisser des épingles verticales tout autour de l'appareil pour ancrage de la 2ème couche du radier en béton fluide.
- 3) Avant la prise de la 1ère couche, mettre l'appareil en place et raccorder les canalisations d'entrée et de sortie.
- 4) Dans chaque pied d'ancrage de l'appareil, placer un fourreau de protection puis passer une épingle en fer tor coudée aux 2 extrémités qui devra être accrochée à l'armature principale du radier.
- 5) En cas de mise en place d'une alarme, avant la mise en eau, placer la sonde comme indiqué sur la fiche P105. Prévoir un fourreau Ø 63 derrière le presse étoupe.
- 6) Effectuer un remplissage partiel en eau claire sur une hauteur de 50 cm par rapport au fond de l'appareil.
- 7) Couler avec précaution la 2ème couche du radier en béton fluide dosé en ciment à 350kg/m³ constituant le radier de manière à noyer les pieds de l'appareil.
- 8) Si implantation sous espaces verts sans passage de véhicules, il est possible de rehausser le couvercle en utilisant exclusivement des réhausses polyéthylène. En cas de remblai supérieur à 40 cm, il y a lieu de couler une dalle porteuse en béton armé située au niveau de la réhausse juste au dessus de la génératrice supérieure de l'appareil. Cette dalle devra prendre appui sur le terrain non remué.

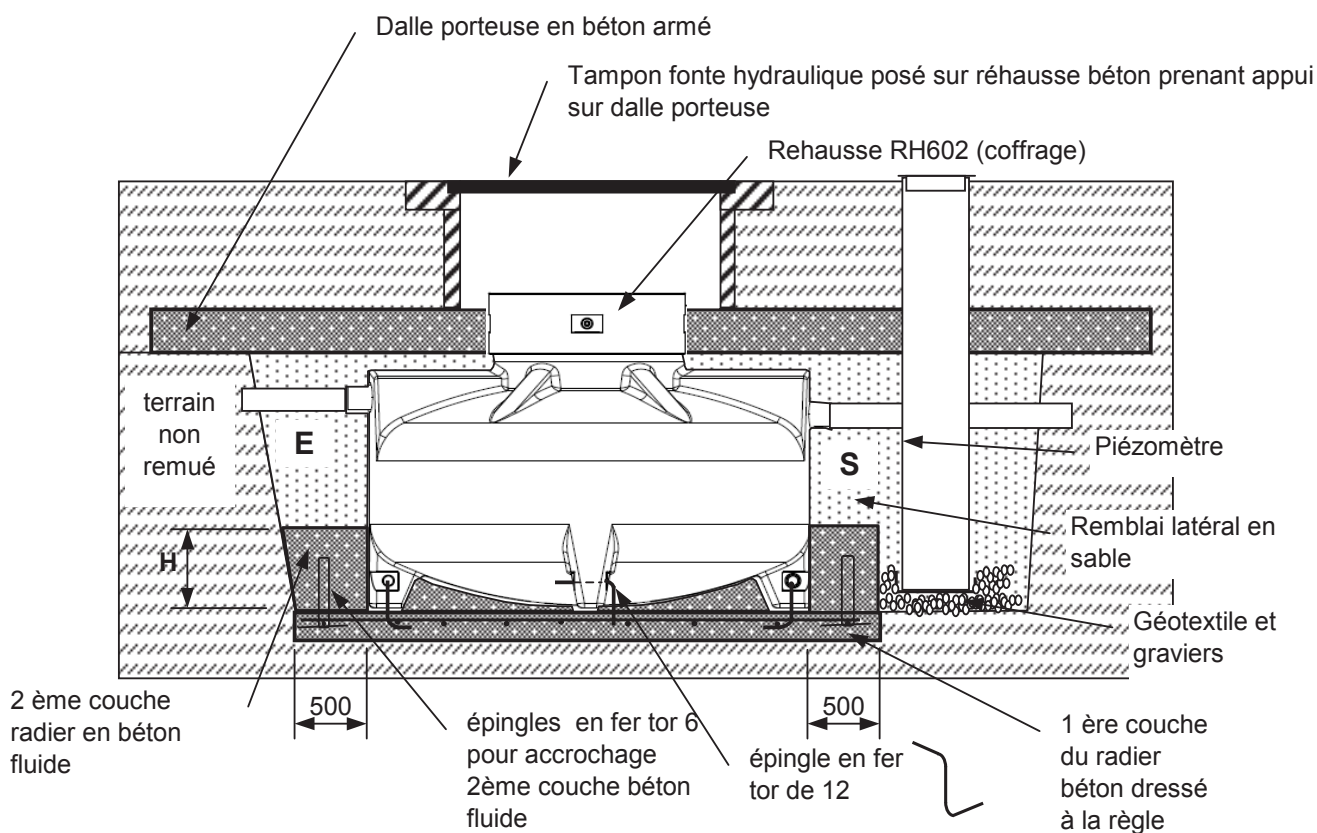
Référence	surface radier	hauteur H béton lestage 2ème couche	volume indicatif total béton de lestage
DB2/6603/0340; SF2/6636/01; SG2/6634/01; SG2/6630/01; SG2/6608/01	2250	250	1,60 m ³
DB2/6603/0341; SF2/6636/02; SG2/6634/02; SG2/6630/02; SG2/6608/02	x		
DB2/6603/0342; SF2/6636/03; SG2/6634/03; SG2/6630/03; SG2/6608/03	2250		
DB2/6603/1200; SF2/6636/04; SG2/6634/04; SG2/6630/04; SG2/6608/05	2750	300	2,30 m ³
DB2/6603/1700; SF2/6636/05; SG2/6634/05; SG2/6630/05; SG2/6608/07		400	2,80 m ³
DB2/6603/2000; SG2/6634/06; SG2/6630/06; SG2/6608/08		x	2,80 m ³
DB2/6603/2400; SG2/6634/07; SG2/6630/07;	2750	500	3,15 m ³

IMPLANTATION SOUS ESPACES VERTS



9) En cas de passage de véhicules, il y a lieu de couler une dalle porteuse en béton armé située au niveau de la réhausse juste au dessus de la génératrice supérieure de l'appareil. Cette dalle devra prendre appui sur le terrain non remué. Il sera nécessaire d'ajuster la hauteur avec une réhausse béton qui prendra appui sur la dalle porteuse en béton.

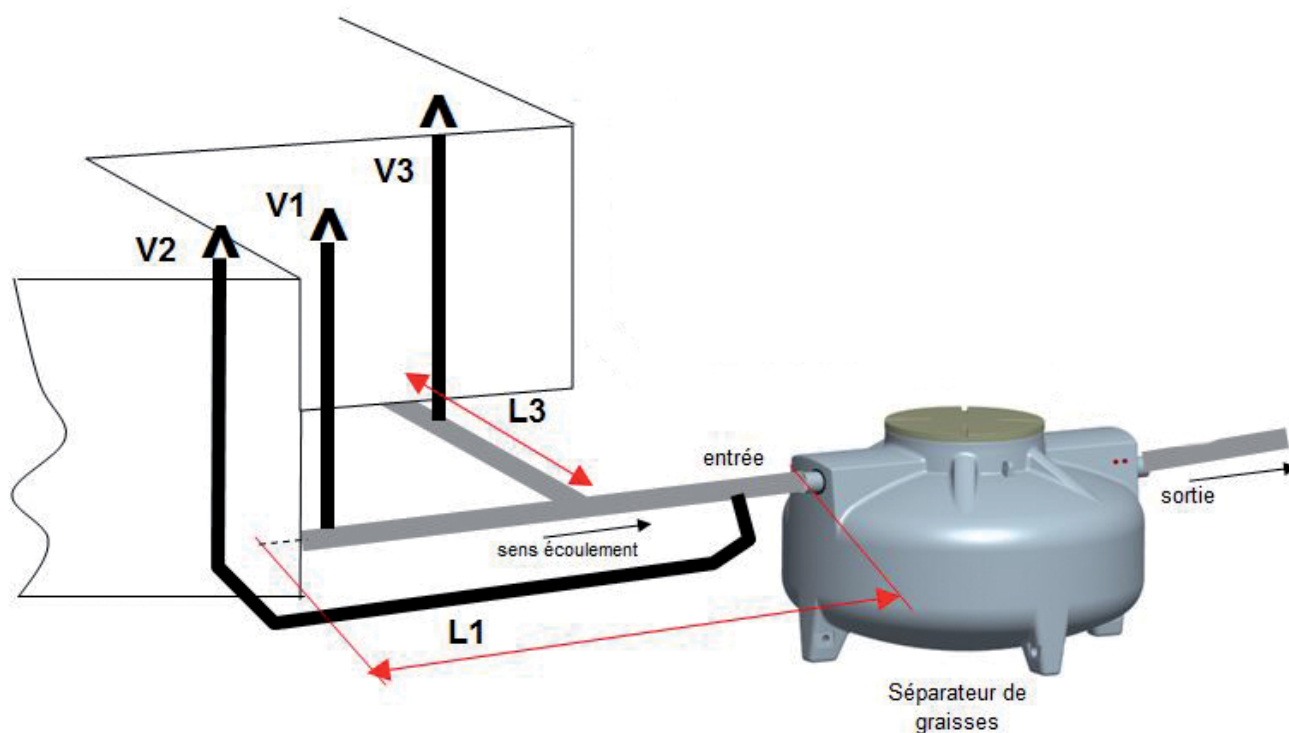
IMPLANTATION SOUS PASSAGE DE VEHICULES



10) Réaliser un piézomètre pour pouvoir contrôler le niveau de la nappe phréatique.

Nota : en cas d'impossibilité de réaliser un rabattement de nappe pendant les travaux, consulter notre bureau d'études

Ventilation : voir la notice C010



Selon la norme EN 1825-2 :

Si L1 est inférieur à 10 ml, raccorder la ventilation V1 en toiture

Si L1 est supérieur à 10 ml, raccorder la ventilation V1 et la ventilation V2 (piquage au plus près du séparateur) en toiture.

Toutes les conduites raméables de longueur supérieure à 5ml doivent être ventilées , donc si L3 est supérieur à 5ml, raccorder la ventilation V3 en toiture.