

## DÉBOURBEUR GAMME APOLLO POSE ENTERRÉE (EN NAPPE)

HAUTEUR DE REMBLAI MAXIMALE DE 800 MM  
POLYÉTHYLÈNE (PE)

6603

### 1 Définition technique

Un débourbeur indépendant est un appareil destiné à séparer et à stocker les matières lourdes (sable, gravier, boues, etc) contenues dans les eaux brutes avant leur passage dans un séparateur de graisses ou dans un séparateur d'hydrocarbures.

Lorsqu'il est placé en amont d'un séparateur de graisses, il permet également d'abaisser la température des eaux collectées en provenance des cuisines.

### 2 Utilisation

En amont des installations de pré-traitement pour récupérer les matières lourdes contenues dans les eaux collectées.

### 3 Installation

L'appareil sera enterré, il est prévu pour être installé en présence de la nappe phréatique ou en terrain hydromorphe dont le niveau ne dépasse pas la génératrice supérieure de l'appareil.

En cas de passage de véhicules ou de hauteur de remblai supérieur à 800 mm au-dessus de l'appareil, il y a lieu de couler une dalle en béton armé, prenant appui sur le terrain non remué, de manière à ce que le séparateur ne subisse pas directement les charges.

**IMPORTANT** : Se référer à notre site internet afin de consulter les documents en vigueur, notamment la **notice de pose P046**.



GARANTIE  
CONTRE LA  
CORROSION  
JUSQU'À

20 ANS

### 4 Entretien

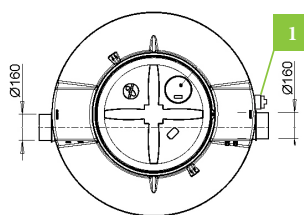
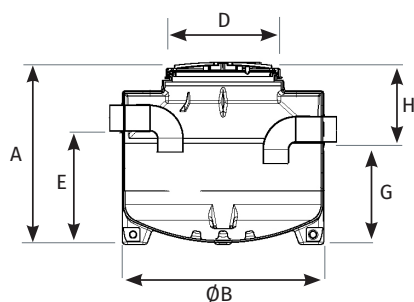
L'entreprise de nettoyage doit vidanger l'appareil régulièrement, de 15 jours à 2 mois, en fonction de la quantité de matières solides et de graisses collectées.

**IMPORTANT** : Après chaque vidange totale, laver l'appareil et le remplir immédiatement d'eau claire.

### 5 Extraction à distance

L'extraction à distance DN 80 est possible en commandant l'option **OD4-BBTN1**.

L'installateur doit fournir et mettre en place un tube d'aspiration en pvc pression à raccorder à la sortie de l'appareil et doit placer en bordure de rue le raccord pompier livré avec l'option.



1 - Dispositif d'extraction (Réf. DN80).  
Option

Référence	Taille	A	Ø B	Ø D	E (FEE)	Ø F	G (FES)	H	Volume Débourbeur (l)	Option dispositif d'extraction
DB2/6603/0340-1	3	832	1244	600	485	100	415	416	368	OD4-BBTN1
DB2/6603/0341-1	6	1126	1244	600	780	160	710	416	633	OD4-BBTN2
DB2/6603/0342-1	9	1423	1244	600	1076	160	1006	416	983	OD4-BBTN3
DB2/6603/1200-1	12	1167	1720	600	825	200	755	412	1200	OD4-BBTN4
DB2/6603/1700-1	17	1397	1720	600	975	200	905	492	1725	OD4-BBTN5
DB2/6603/2000-1	20	1542	1720	600	1120	200	1050	492	2054	OD4-BBTN6
DB2/6603/2400-1	24	1702	1720	600	1280	200	1210	492	2416	OD4-BBTN7

#### Options :

RH2/6031 ..... Rehausse à visser découpable, hauteur 300mm  
ANG2-3 ..... Alarme de niveau pour séparateurs de graisses  
ANG2-3-N ..... Alarme de niveau simplifiée pour séparateurs de graisses (1 sonde possible)  
SNB/SG ..... Sonde de boues