

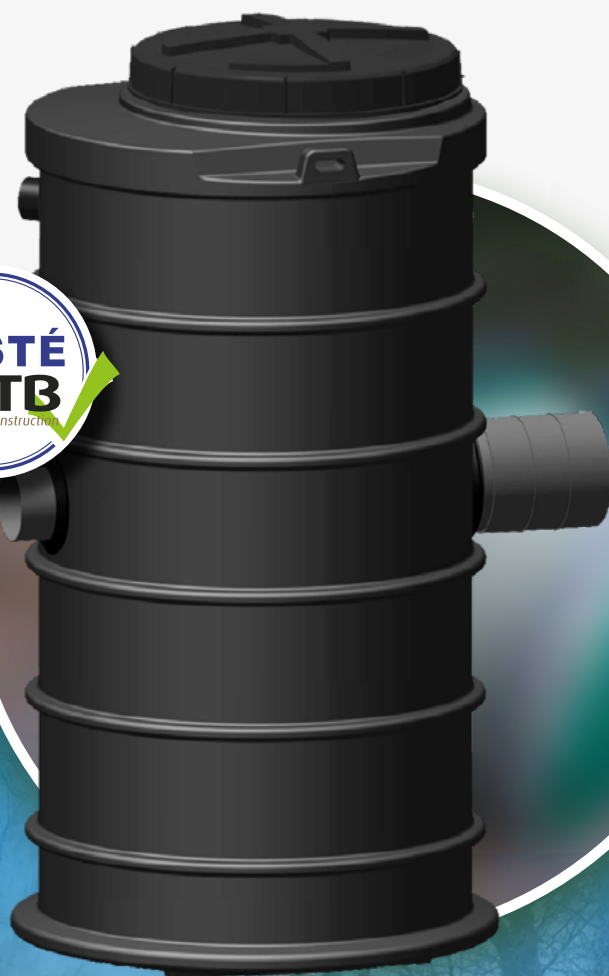
TRAITEMENT EAUX PLUVIALES

Systeme breveté
NOUVEAUTÉ

Réguleo[®]

- Protection contre les inondations
- Régulateur de débit des eaux pluviales de 0,3 à 12 l/s
- Outil de la gestion intégrée des eaux pluviales

SIMOP
EQUIPEMENTS POUR L'ENVIRONNEMENT



Redonnons le meilleur à la terre

SOMMAIRE

À QUOI SERT RÉGULEO® ?	4
COMMENT FONCTIONNE RÉGULEO® ?	6
RÉGULEO® S'ADAPTE À TOUT TYPE D'ENVIRONNEMENT	8
RÉGULEO® GUIDE DE SÉLECTION	9
- Régulation après une Noue	10
- Régulation après une cuve de stockage	10
- Régulation directe sortie de gouttière & drain d'infiltration	11
- Application semi-collective	11
RÉGULÉO Ø 700	12
RÉGULÉO Ø 1000	14
CHOIX DU DIAPHRAGME Ø 700 & Ø 1000	16
RAPPORT D'ESSAI DU CSTB	17
BREVET RÉGULEO®	18
PRESCRIPTION TECHNIQUE	18

POURQUOI CHOISIR SIMOP ?

45 ans de recherche et de développement !

En choisissant SIMOP, vous choisissez une entreprise leader forte de 45 ans d'expérience et de renommée internationale. Notre bureau d'études, imprégné d'un fort esprit d'innovation, est en permanence à la pointe de nouvelles techniques et technologies et dépose de nouveaux brevets.

Nos activités de recherche et de développement nous permettent ainsi de faire évoluer continuellement les produits existants, et de lancer régulièrement sur le marché des solutions fiables et durables qui contribuent à l'amélioration de l'environnement.

2 sites industriels pour une plus grande réactivité !

Notre production française se répartit sur deux sites et vous assure une disponibilité et une livraison dans les meilleurs délais.

Les excès de ruissellements non maîtrisés dus à l'accroissement de l'imperméabilisation des sols et la saturation des réseaux pluviaux justifient l'utilisation généralisée de techniques compensatoires que sont, à la parcelle, des solutions de stockage, d'infiltration, voire de recyclage avant rejet via une régulation hydraulique.

Les eaux pluviales sont, encore aujourd'hui, trop souvent collectées puis évacuées par des collecteurs d'assainissement. Ce mode de gestion, qui répond au principe du « tout-tuyau » pour évacuer les eaux de pluie le plus loin et le plus vite possible montre aujourd'hui ses limites avec des impacts néfastes sur la ville et l'environnement.

L'article L-2224-10 du Code Général des Collectivités territoriales oblige les collectivités à réaliser leur zonage pluvial dans lequel elles ont dépassé le stade du « tout-tuyau ». Pour préserver la qualité des milieux aquatiques et ne pas aggraver les risques d'inondations en aval, il peut être demandé que, dans les projets d'aménagement ou de construction, soit garantie la maîtrise quantitative et qualitative des ruissellements. Les eaux pluviales peuvent être gérées à la parcelle et en cas d'impossibilité de gérer l'ensemble des flux, l'excédent pourrait être rejeté à débit limité vers les eaux superficielles ou le réseau public s'il existe.

Sauf réglementation locale spécifique, il est admis qu'un propriétaire n'a aucune obligation de se raccorder au réseau public pour évacuer ses eaux pluviales et que la collectivité n'a aucune obligation réglementaire de collecter et raccorder au réseau public des eaux issues de surfaces privées.

Quand la nature du sol ne permet pas d'avoir recours à l'infiltration ou dans les zones défavorables à l'infiltration des eaux pluviales, le rejet au réseau de collecte ne peut être fait qu'à débit contrôlé et favorablement consécutivement à un stockage à minima temporaire.

Les zones interdites ou défavorables à l'infiltration peuvent être liées :

- au risque de dissolution de gypse et de gonflement des argiles,
- au risque de pollution dans le périmètre rapproché d'un captage d'eau potable,
- au risque de pollution de par la présence à proximité d'un site répertorié dans BASOL ou dans BASIA,
- au risque d'exurgence de l'eau infiltrée en raison d'un terrain trop pentu (>10 %) ou de tassement en présence de remblais,
- à une parcelle trop petite pour pouvoir infiltrer suffisamment loin de ses limites ou de tout bâti, etc.

Valoriser l'eau de pluie à la source, par une **déconnexion totale ou partielle** des réseaux ou en la restituant après coup vise à :

- dé-saturer les réseaux d'assainissement et en zone séparative, faciliter la gestion voire le captage des eaux usées qui circulent improprement dans les réseaux d'eaux pluviales,
- réduire la pollution en limitant le ruissellement et les rejets unitaires au milieu naturel,
- redessiner le paysage urbain en dés-imperméabilisant et/ou végétalisant la ville,
- économiser l'eau potable en privilégiant l'eau de pluie pour l'arrosage et le lavage des sols,
- améliorer le rendement des usines d'épuration en réduisant la dilution des eaux en provenance des réseaux unitaires.

La **déconnexion totale ou partielle** consiste à réduire l'imperméabilisation des sols et/ou infiltrer et plus généralement à mettre en œuvre toute technique ayant vocation à soustraire de l'eau pluviale au réseau d'assainissement, ou à procéder à son rejet à débit limité ou différé.

À quoi sert Réguleo® ?

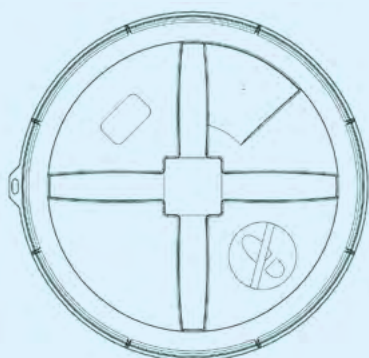
Réguleo permet la gestion des eaux pluviales au plus près de la source, à la parcelle. Réguleo est adapté au marché individuel et petit collectif.

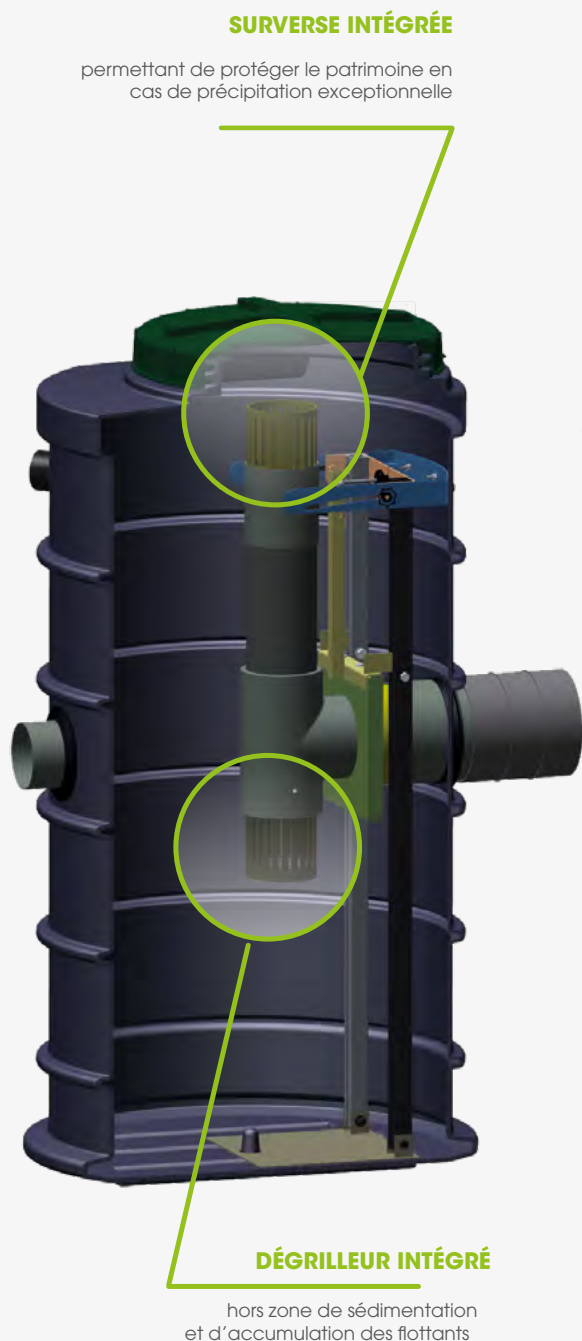
Le système de régulation est réglable de 0,3 L/s à 12L/s pour des hauteurs d'eau allant de 100 à 1500 mm.

Le système est composé d'une cuve en polyéthylène à enterrer, d'une entrée dont le perçage se fera en fonction des cotes du terrain existant, d'un système de régulation adaptable au débit imposé, d'une surverse également adaptable à la hauteur des plus eaux du sol concerné et nécessaire en cas de pluies exceptionnelles, de dégrilleurs qui retiendront les éléments présents dans les canalisations tels que des feuilles, des mousses, etc.

Le système de régulation est extractible pour un entretien aisé et l'installation : changement de la consigne de régulation.

.....





Réguleo® réduit les impacts générés par le ruissellement des eaux pluviales et protège le patrimoine public et privé.

Réguleo® est un régulateur de débit à axe vertical permettant une régulation plus précise qu'un axe horizontal. Ce système peut être utilisé en complément d'un système SAUL, d'un tunnel d'infiltration, d'une cuve de rétention, etc.

Le dispositif **Réguleo®** peut être raccordé aux canalisations D100 et D160.

AVANTAGES

ADAPTABLE

Réguleo® est livré avec un kit de perçage afin d'adapter précisément le Fil d'Eau d'Arrivée du produit et le débit régulé à la parcelle. **Réguleo®** s'adapte à tous les types de cuves ou de regards.

ÉVOLUTIF

La modification du débit de fuite du système Réguleo® est possible selon l'évolution du site ou de la réglementation locale. **Réguleo®** est une solution adaptée même en cas de pluie exceptionnelle.

AUTONOME

Réguleo® ne nécessite aucune énergie et s'intègre parfaitement dans une chaîne de traitement (SAUL, cuve de rétention, noue, etc.).

ROBUSTE

Réguleo® est un dispositif éprouvé et testé par le CSTB. Simple d'entretien et facilement accessible, le système est démontable sans descendre dans l'ouvrage.

ENTRETIEN AISÉ

Réguleo®, de par sa conception innovante, est facile à entretenir avec l'extraction de système de régulation.

DIMENSIONNEMENT FACILE

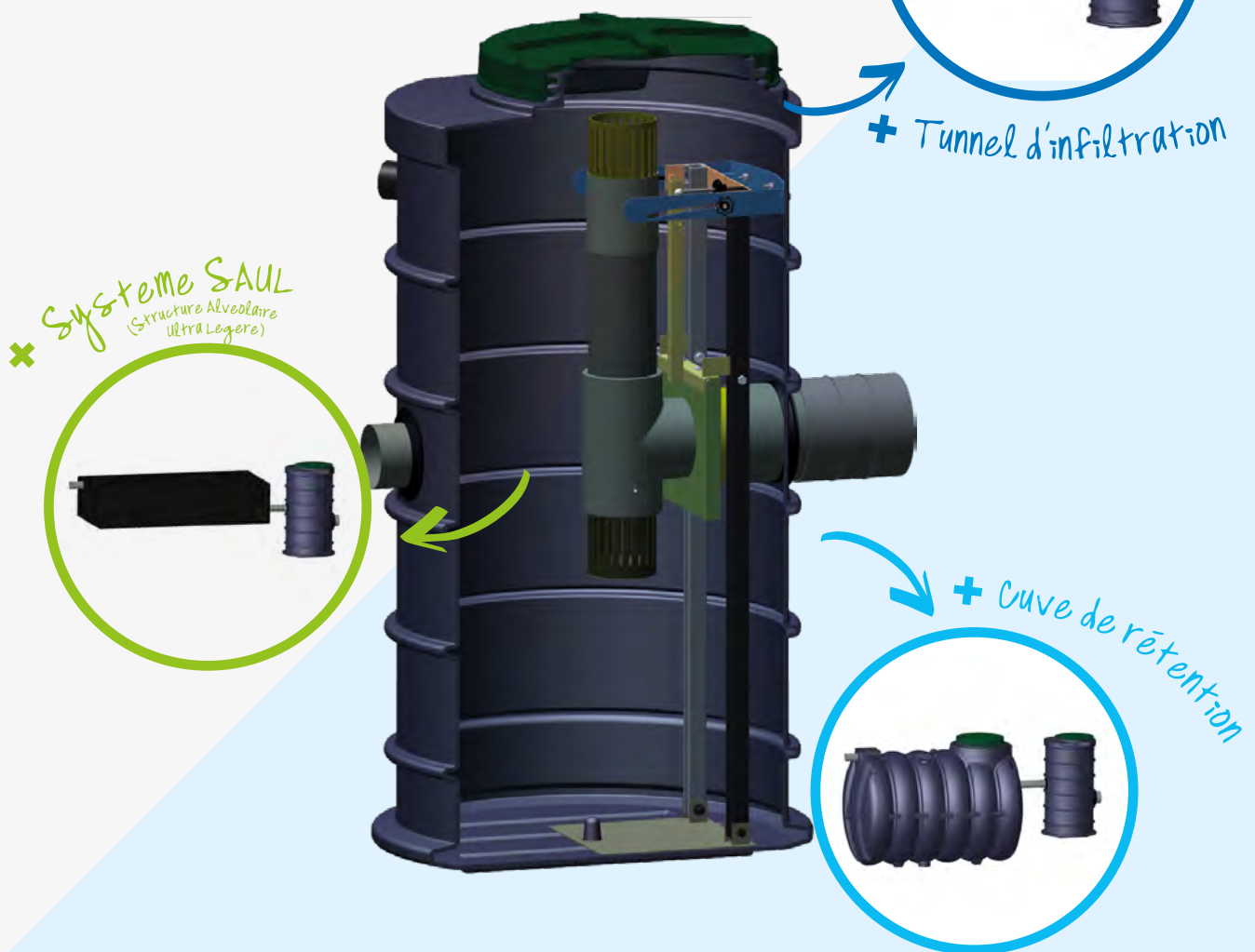
Chaque système permet de s'adapter aux consignes de régulation en utilisant, en positionnant dans le régulateur la bague adaptée au débit voulu et en tenant compte de la hauteur des plus hautes eaux acceptables par le système.

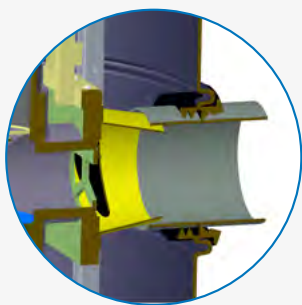
Comment fonctionne Réguleo® ?

La cuve reçoit les eaux pluviales et/ou de ruissellement. Les eaux sont régulées à un débit consigné via un système amovible et immergé interchangeable à plaque ajutée, un dégrilleur immergé et une zone de sédimentation des boues permettront de retenir les matières solides. Un noyau d'autocurage, grâce à un mouvement rotatif autour du diaphragme calibré, se complète au dégrilleur pour éviter d'obstruer le système de régulation.

Lors d'une pluie de type décennale (forte pluie), si le débit de consigne est insuffisant alors l'eau a la possibilité de circuler par la surverse (trop plein) également équipée d'un dégrilleur.

Réguleo® POUR DE MULTIPLES APPLICATIONS (EXEMPLES D'APPLICATIONS)





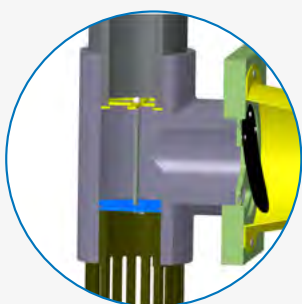
CLAPET ANTI-RETOUR ET DISPOSITIF D'EMBOÎTEMENT

Afin de contrôler le sens de circulation des eaux et éviter aux eaux pluviales collectées en aval du **Réguleo®** de remonter dans la cuve, **Réguleo®** est équipé d'un clapet anti-retour à battant. Le système de régulation, grâce à sa forme conique, permettra son insertion et son extraction dans la sortie.



DISPOSITIF D'EXTRACTION

Pour une manipulation du système et en entretien aisé, le tout est extractible et coulissant sur des rails.



NOYAU ANTI-COLMATAGE

Afin que la régulation fonctionne de façon optimale, aussi afin d'éviter l'entretien trop régulier, le système est muni d'un noyau d'auto curage qui empêchera au diaphragme de s'obstruer.

Réguleo® COURBE DE PERFORMANCE



Réguleo® S'ADAPTE À TOUT TYPE D'ENVIRONNEMENT

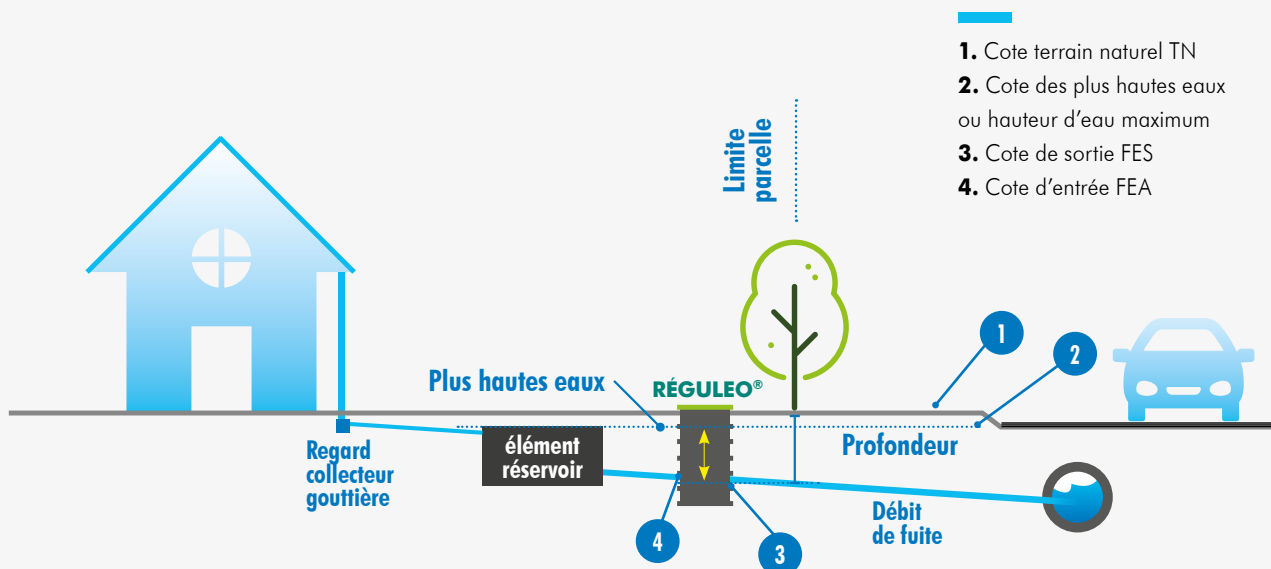
Adapté au marché du résidentiel individuel, du petit collectif et du non résidentiel, **Réguleo®**, couplé avec un système S.A.U.L, une cuve de stockage ou un tunnel d'infiltration, va permettre de réguler les eaux selon les prescriptions techniques de limitation de débit imposées par les grandes agglomérations.



	CUVE Ø 700		CUVE Ø 1000	
	RÉSIDENTIEL		NON RÉSIDENTIEL	
Application	Logement individuel	Petit collectif	Parking	Bureaux, entrepôts, etc.
Débit	0,3 à 2,5 l/s	2,5 à 5 l/s	4 à 11 l/s	3 à 12 l/s
Hauteur des plus hautes eaux	100 à 1 500 mm		100 à 1 100 mm	

Réguleo®

GUIDE DE SÉLECTION



EXEMPLE D'INSTALLATION :

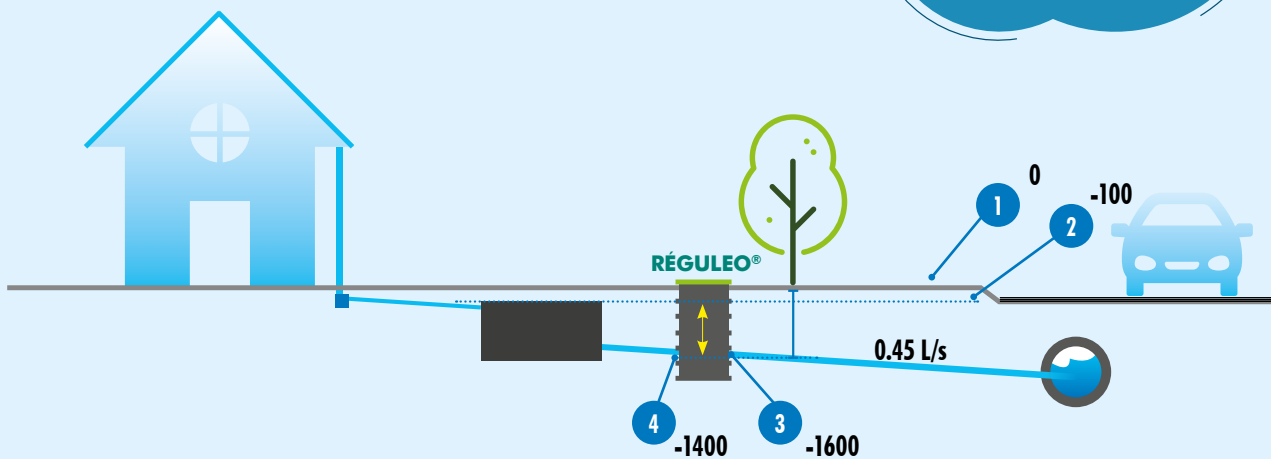
Stockage de l'eau de pluie, récupérée via les gouttières, dans un bassin à structures alvéolaires

- Le volume excédent devra être régulé à un débit consigne de 3L/s /ha
- Surface de la parcelle : 1500 m²
- Cote terrain naturel TN : 0
- Cote des plus hautes eaux : -100
- Cote d'entrée FEA : -1400
- Ou hauteur d'eau maximum = (-100) - (-1400) = 1300
- Cote d'entrée FES : -1665
- Débit de fuite = débit de consigne L/s/ha * surface ha = 3*0,15 = 0,45 L/s

Choix de la référence Réguleo®

Référence
REGU/5749/075

Régulation après un système de stockage SAUL ou tunnel d'infiltration



RÉGULATION APRÈS UNE NOUE

La noue est un élément peu profond, large et végétalisé, qui permet l'infiltration de l'eau dans le sol en place. En cas de saturation du sol et donc en cas de montée en charge de la noue, le système **Réguleo®** permettra la régulation vers le système hydraulique en aval (réseau public, rivière...) à un débit de consigne (L/s/ha).

1



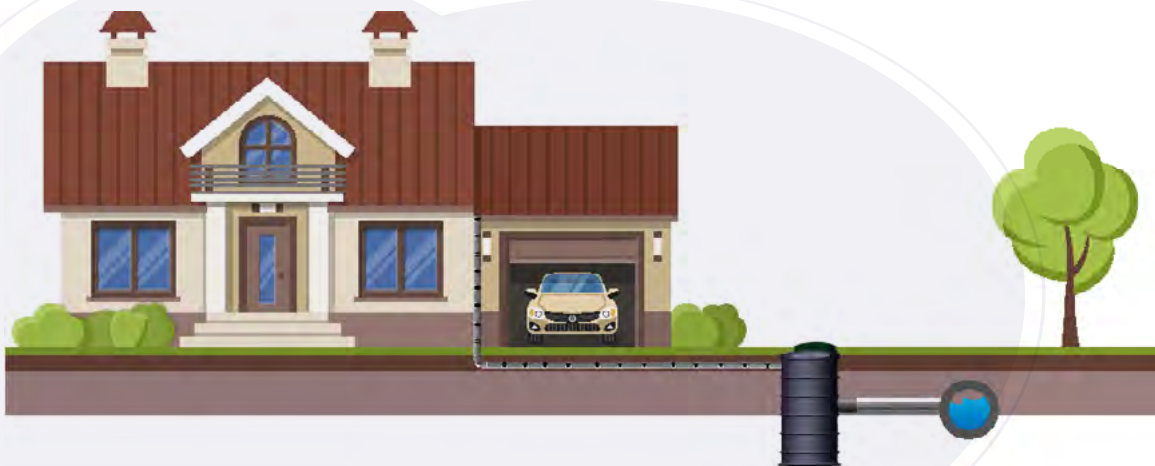
2

RÉGULATION APRÈS UNE CUVE DE STOCKAGE

La cuve de stockage est un élément qui permet essentiellement la réutilisation de l'eau collectée via des systèmes de pompage.

Lorsque la capacité de la cuve est atteinte alors le système **Réguleo®** permettra la régulation vers le système hydraulique en aval (réseau public, rivière) à un débit de consigne (L/s/ha).





RÉGULATION DIRECTE SORTIE DE GOUTTIÈRE & DRAIN D'INFILTRATION

Le drain d'infiltration est un tube perforé enterré, enrobé dans un complexe drainant. Il permettra la collecte du surplus d'eau dans le sol et d'eau de toiture ; si ce drain est saturé alors l'eau sera acheminée vers le système **Réguleo®** qui permettra la régulation vers le système hydraulique en aval (réseau public, rivière...) à un débit de consigne (L/s/ha).



APPLICATION SEMI-COLLECTIVE

Lors de la création d'un lotissement, l'aménageur a des impératifs de gestion de l'eau pluviale, cette gestion peut se faire à la parcelle de chaque lot ; les eaux excédentaires seront collectées pour être dirigées vers un bassin. Lorsque ce bassin aura atteint sa capacité maximum lors le système **Réguleo®** permettra la régulation vers le système hydraulique en aval (réseau public, rivière...) à un débit de consigne (L/s/ha).

RÉGULATEUR DE DÉBIT D'EAU PLUVIALE 0.3 L/S À 5L/S - MODÈLE Ø 700

POLYÉTHYLÈNE (PE)

5749

1 Définition technique

Réguléo® permet la gestion des eaux pluviales au plus près de la source, à la parcelle. Réguléo est adapté au marché individuel et petit collectif. Le système de régulation est réglable de 0,3 L/s à 5L/s pour des hauteurs d'eau allant de 500 à 1500 mm.

Le système est composé d'une cuve en polyéthylène à enterrer, d'une entrée dont le perçage se fera en fonction des cotes du terrain existant, d'un système de régulation adaptable au débit imposé, d'une surverse nécessaire en cas de pluies exceptionnelles, de dégrilleurs qui retiendront les éléments présents dans les canalisations tels que des feuilles, des mousses,.... Le système de régulation est extractible pour un entretien aisé et l'installation : changement de la consigne de régulation.

2 Fonctionnement

La cuve reçoit les eaux pluviales et/ou de ruissellement. Les eaux sont régulées à un débit consigné via un système amovible et immergé interchangeable à plaque ajustée, un dégrilleur immergé et une zone de sédimentation des boues permettront de retenir les matières solides. Un noyau d'autocurage, grâce à un mouvement rotatif autour du diaphragme calibré, se complète au dégrilleur pour éviter d'obstruer le système de régulation. Lors d'une pluie de type décennale (forte pluie), si le débit de consigne est insuffisant alors l'eau à la possibilité de circuler par la surverse (trop plein) également équipée d'un dégrilleur*.

3 Garantie

La cuverie bénéficie d'une garantie de 10 ans. Le fonctionnement est garanti 2 ans, sous condition d'être utilisé selon les règles définies dans les différents documents de référence

4 Entretien

Nettoyer périodiquement le fond de la cuve.
Nettoyer périodiquement le système de régulation.



Modèle avec surverse intégrée
REGU/5749/07...

Modèle sans surverse
REGU/5749/07...-SSI*

5 Manutention - installation

Se référer à la notice de pose PREGUPE

- Pour la mise en place de l'entrée, une scie cloche et un joint est fourni pour perçage sur place (voir cote E)
- Pour le choix du diaphragme, voir **M050-A**
- Pour le montage du diaphragme, voir **M051-A**

⁽¹⁾NOTA - Débit de sortie (L/s) : Par défaut, le diaphragme D16 est monté en usine dans le Réguléo. Il est fourni un D18/D20/D23 (non monté).

Se référer à la notice **M050-A** ou au logiciel de dimensionnement disponible sur le site simop.fr afin d'opter pour le diaphragme adapté à la hauteur d'eau, aux côtes terrain et au débit de fuite.

Référence	A	ø B	ø D	E (entrée ø 100)	F	H	Hauteur d'eau maxi/FES	Volume de boue (L)	Débit de sortie (L/S) ⁽¹⁾			Poids (Kgs)	Fil d'eau d'arrivée FEA/TN	Fil d'eau de sortie FES/TN
									Fourni	KD29-38 Option	KD41-50 Option			
REGU/5749/071	1353	710	400	625 à 1025	160	665	500	128	0,3 à 0,79	0,8 à 1,71	1,72 à 3	35	235 à 635	665
REGU/5749/071-SSI*														
REGU/5749/072	1753	710	400	825 à 1425	160	865	700	188	0,3 à 0,94	0,95 à 2,02	2,03 à 3,6	45	235 à 835	865
REGU/5749/072-SSI*														
REGU/5749/073	1753	710	400	625 à 1425	160	1065	900	128	0,34 à 1,06	1,07 à 2,29	2,3 à 4,1	45	235 à 1035	1065
REGU/5749/073-SSI*														
REGU/5749/074	1753	710	400	425 à 1425	160	1265	1100	68	0,38 à 1,18	1,19 à 2,76	2,77 à 4,5	45	235 à 1235	1265
REGU/5749/074-SSI*														
REGU/5749/075	2153	710	400	425 à 1825	160	1665	1500	68	0,45 à 1,37	1,38 à 3,22	3,23 à 5	55	235 à 1635	1665
REGU/5749/075-SSI*														

* Les références REGU/5749/07...-SSI ne sont pas équipées de surverses (trop plein). Lorsque le débit de sortie fixé est dépassé, le risque d'inondation aura lieu en amont du système.

Options :

- RH2/4031 Rehausse hauteur 300 mm à visser découpable tous les 50 mm (1 seule rehausse possible)
- KD29-38 Ensemble de diaphragmes pour limiteur de débit D29/33/35/38 et noyau d'autocurage
- KD41-50 Ensemble de diaphragmes pour limiteur de débit D41/45/47/50 et noyau d'autocurage

RÉGULATEUR DE DÉBIT D'EAU PLUVIALE

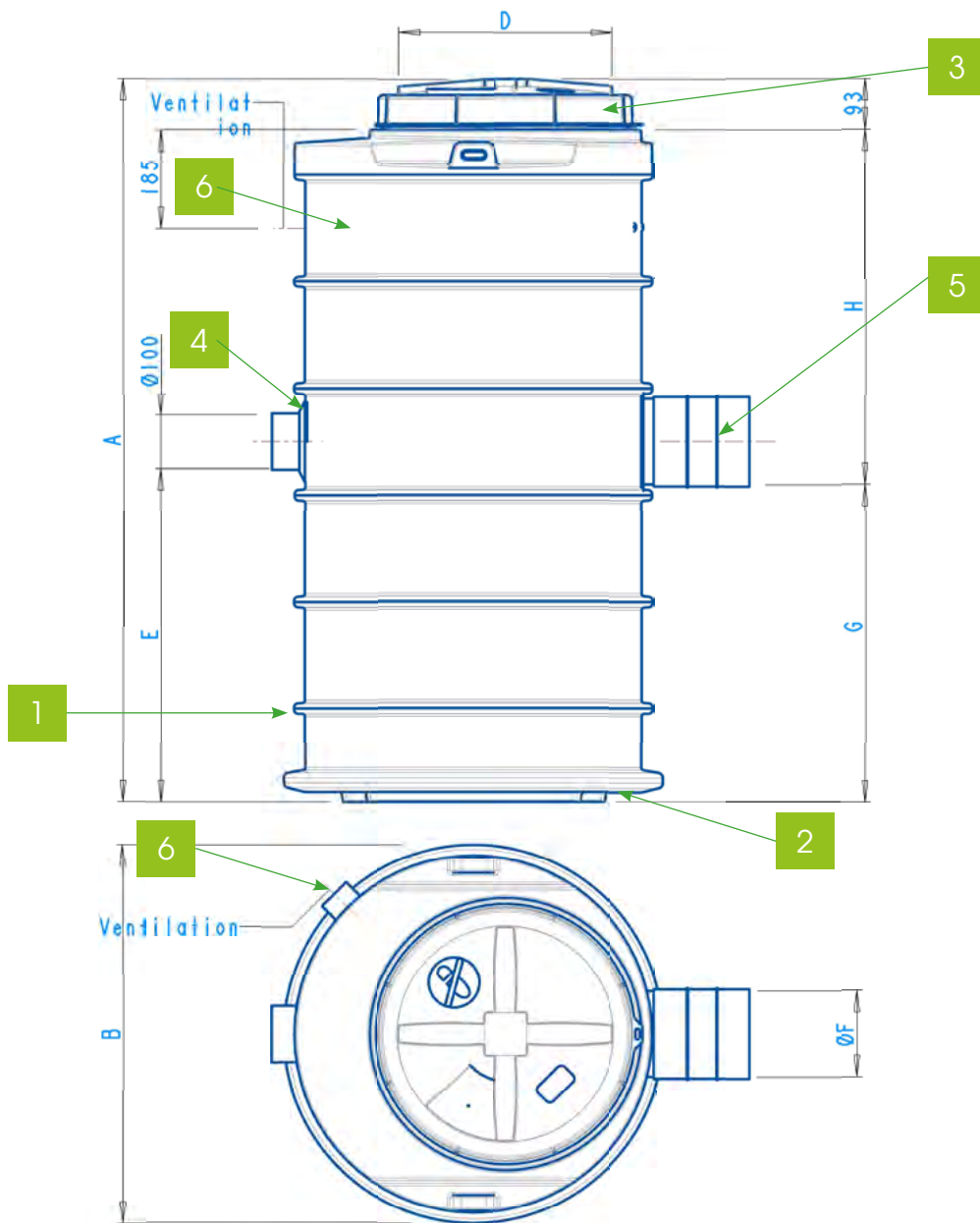
0.3 L/S À 5L/S - MODÈLE Ø 700

POLYÉTHYLÈNE (PE)

SIMOP
EQUIPEMENTS POUR L'ENVIRONNEMENT

Redonnons le meilleur à la terre

5749



- 1 - Cuve cylindrique Ø 630 mm intérieur en polyéthylène (PE)
- 2 - Fond de cuve résistant à la nappe phréatique
- 3 - Couvercle PE à visser reposant sur un joint torique
- 4 - Joint Hublot et une scie-cloche Ø 100 pour percer l'entrée sur site
- 5 - Sortie mâle PVC Ø 160 (manchon fourni)
- 6 - Ventilation Ø 63 ext

GARANTIE
CONTRE LA
CORROSION
JUSQU'À

10 ANS

SYSTÈME BREVETÉ

RÉGULATEUR DE DÉBIT D'EAU PLUVIALE 3 L/S À 12L/S - MODÈLE Ø 1000

POLYÉTHYLÈNE (PE)

5749

1 Définition technique

Réguléo® permet la gestion des eaux pluviales au plus près de la source, à la parcelle. Réguléo est adapté au marché individuel et petit collectif.

Le système de régulation est réglable de 3L/s à 12L/s pour des hauteurs d'eau allant de 500 à 1100 mm.

Le système est composé d'une cuve en polyéthylène à enterrer, d'une entrée dont le perçage se fera en fonction des cotes du terrain existant, d'un système de régulation adaptable au débit imposé, d'une surverse nécessaire en cas de pluies exceptionnelles, de dégrilleurs qui retiendront les éléments présents dans les canalisations tels que des feuilles, des mousses... Le système de régulation est extractible pour un entretien aisé et l'installation : changement de la consigne de régulation.

2 Fonctionnement

La cuve reçoit les eaux pluviales et/ou de ruissellement. Les eaux sont régulées à un débit consigné via un système amovible et immergé interchangeable à plaque ajutée, un dégrilleur immergé et une zone de sédimentation des boues permettront de retenir les matières solides.

Lors d'une pluie de type décennale (forte pluie), si le débit de consigne est insuffisant alors l'eau a la possibilité de circuler par la surverse (trop plein) également équipée d'un dégrilleur.

3 Garantie

La cuverie bénéficie d'une garantie de 10 ans.

Le fonctionnement est garanti 2 ans, sous condition d'être utilisé selon les règles définies dans les différents documents de référence

4 Entretien

Nettoyer périodiquement le fond de la cuve.

Nettoyer périodiquement le système de régulation.



5 Maintenance - installation

Se référer à la notice de pose PREGUPE

- Pour la mise en place de l'entrée, une scie cloche et un joint est fourni pour perçage sur place (voir cote E)
- Pour le choix du diaphragme, voir **M050-A**
- Pour le montage du diaphragme, voir **M051-A**

⁽¹⁾NOTA - Débit de sortie (L/s) : Par défaut, le diaphragme D51 est monté en usine dans le Réguléo.



Se référer à la **notice M050-A** ou au logiciel de dimensionnement disponible sur le site simop.fr afin d'opter pour le diaphragme adapté à la hauteur d'eau, aux côtes terrain et au débit de fuite.

Référence	A	ø B	C	E (entrée ø 160)	F	H	Hauteur d'eau maxi/FES	Volume de boue (L)	Débit de sortie (1) (L/S)	Poids (Kgs)	Fil d'eau d'arrivée FEA/TN	Fil d'eau de sortie FES/TN
REGU/5749/100	2312	1100	1200	1460 à 1700	200	650	500	945	3 à 7,4	147	434 à 674	706
REGU/5749/100-SSI*												
REGU/5749/101	2312	1100	1050	1310 à 1700	200	800	650	827	3,94 à 8,8	150	434 à 824	836
REGU/5749/101-SSI*												
REGU/5749/102	2312	1100	900	1160 à 1700	200	950	800	709	4,47 à 9,93	163	434 à 974	1006
REGU/5749/102-SSI*												
REGU/5749/103	2312	1100	600	875 et de 1160 à 1700	200	1250	1100	469	5,37 à 12	166	1259 et 434 à 974	1306
REGU/5749/103-SSI*												

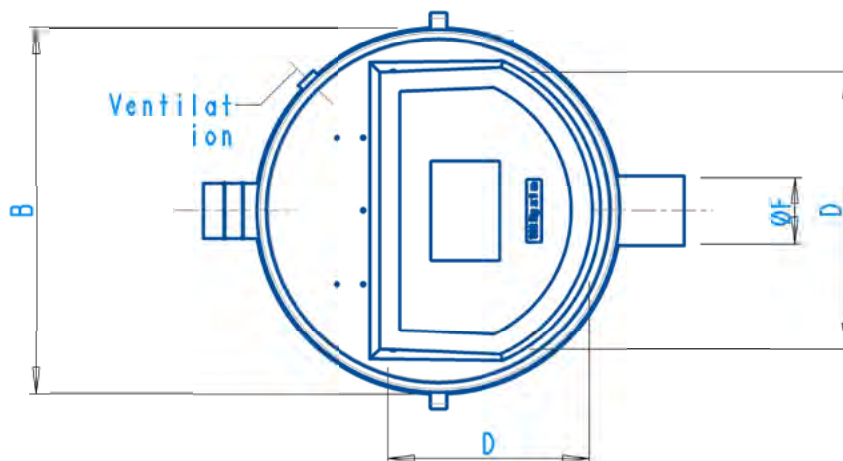
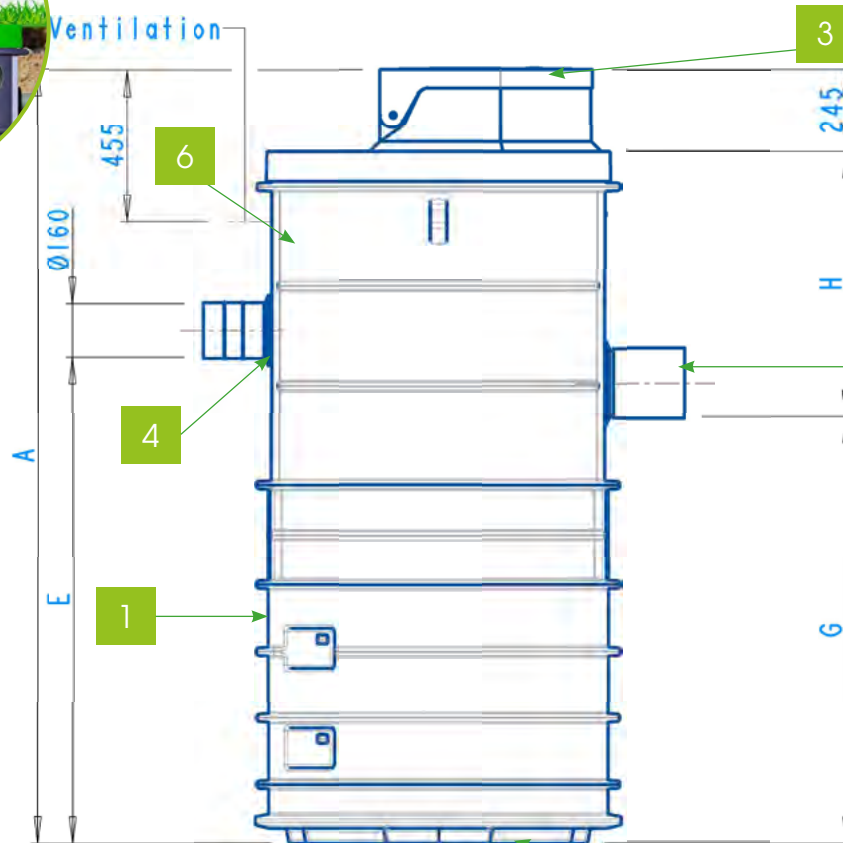
* Les références REGU/5749/10...-SSI ne sont pas équipées de surverses (trop plein). Lorsque le débit de sortie fixé est dépassé, le risque d'inondation aura lieu en amont du système.

RÉGULATEUR DE DÉBIT D'EAU PLUVIALE
3 L/S À 12 L/S - MODÈLE Ø 1000
POLYÉTHYLÈNE (PE)

5749



* Lors de la pose, le poste dépassera de 180 mm du sol.



- 1 - Cuve cylindrique Ø 1000 mm intérieur en polyéthylène (PE)
- 2 - Fond de cuve résistant à la nappe phréatique
- 3 - Couvercle cadencassable en polyester
- 4 - Joint Hublot et une scie-cloche Ø 160 pour percer l'entrée sur site
- 5 - Sortie mâle PVC Ø 200
- 6 - Ventilation Ø 63 ext

GARANTIE
CONTRE LA
CORROSION
JUSQU'À

10 ANS

SYSTÈME BREVETÉ

CHOIX DU DIAPHRAGME MODÈLE Ø 700 OU MODÈLE Ø 1000

M050-A



**Manipulation
à effectuer avant
la pose de la cuve.**

(voir PREGUPE)

Informations nécessaires à recueillir avant manipulation :

- Débit de consigne (L/s)
- Hauteur de régulation (mm)

Reporter les informations recueillies dans le tableau ci-dessous afin de définir la plaque de régulation correspondante.

1 Modèle Ø 700 - Débit de rejet en L/s

Hauteur d'eau maxi de régulation (mm)	D16	D18	D20	D23	D29	D33	D35	D38	D41	D45	D47	D50
100	/	/	/	0,35	0,47	0,54	0,64	0,76	0,86	0,95	1,09	1,26
160	/	/	0,30	0,45	0,60	0,68	0,82	0,96	1,09	1,20	1,38	1,60
300	/	0,31	0,42	0,61	0,82	0,94	1,12	1,32	1,50	1,65	1,90	2,19
500	0,32	0,40	0,54	0,79	1,06	1,21	1,45	1,71	1,93	2,13	2,67	3,00
700	0,38	0,48	0,64	0,94	1,26	1,43	1,71	2,02	2,49	2,75	3,16	3,60
900	0,43	0,54	0,73	1,06	1,43	1,62	1,94	2,29	2,83	3,12	3,58	4,10
1100	0,47	0,60	0,81	1,18	1,58	1,80	2,15	2,76	3,13	3,45	3,96	4,50
1300	0,52	0,65	0,88	1,28	1,71	1,95	2,33	3,00	3,40	3,75	4,31	4,80
1500	0,56	0,70	0,94	1,37	1,84	2,10	2,74	3,22	3,65	4,03	4,63	5,00
	Monté en standard	Fourni avec Réguleo®			OPTION: KD29-38				OPTION: KD41-50			

Exemple :

- Q à la parcelle = 10L/s/h
- Surface du terrain = 1000 m² donc débit de consigne = 1L/s
- Hauteur de régulation = 700 mm

Prévoir l'installation du diaphragme D23, qui est fourni avec Réguleo®

2 Modèle Ø 1000 - Débit de rejet en L/s

Hauteur d'eau maxi de régulation (mm)	D51	D53	D56	D59	D62	D65	D68	D71	D74	D77
85	/	/	/	/	/	/	/	/	3,14	3,31
250	/	/	3,19	3,54	3,88	4,25	4,63	5,03	5,45	5,73
500	3,33	3,72	4,13	4,56	5,01	5,48	5,98	6,49	7,03	7,40
650	3,94	4,4	4,88	5,39	5,93	6,49	7,07	7,68	8,32	8,80
800	4,47	4,99	5,54	6,12	6,72	7,36	8,02	8,71	9,44	9,93
920	4,94	5,52	6,12	6,76	7,43	8,13	8,87	9,63	10,43	10,00
1100	5,37	6	6,66	7,35	8,08	8,84	9,64	10,47	11,34	12,00
	Fourni avec Réguleo®									

Rapport d'essais du CSTB

Le CSTB a testé le produit Réguleo® selon 5 configurations en ajutage 26 mm et 5 configurations en ajutage 46 mm ; sous différentes configurations , ce qui a conduit en la réalisation de 30 essais au total. Après chaque série de mesure, il a été établi une courbe de tendance sous forme d'une équation polynomiale.

Dans l'équation du débit $Q=KS(2gh)^{1/2}$ où

- Q : débit de fuite (L/s)
- h : hauteur d'eau(m)
- S : surface de l'orifice(m²)
- g : accélération gravitationnelle=9,81m/s²

donc K ,le coefficient de débit, a été déterminé par les 10 essais afin de figurer les équations polynomiales caractéristiques des courbes de débits mesurés.

Les courbe de débit en fonction de la hauteur se relient constante.

GUIDE MÉTHODOLOGIQUE POUR LA PRISE EN COMPTE DES EAUX PLUVIALES DANS LES PROJETS D'AMÉNAGEMENT

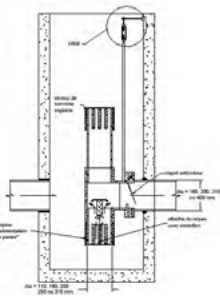
Le système breveté Réguleo® est paru dans un guide méthodologique pour la prise en compte des eaux pluviales dans les projets d'aménagement» rédigé par le CETE dans le cadre des missions inter-services de l'eau Loire-Atlantique, Mayenne, Sarthe, Vendée , Maine-et-Loire. Ce guide se décompose en deux fascicules destinés aux maîtres d'ouvrage, services instructeurs de l'administration, aménageurs et cabinets d'études d'incidences (publics et privés).

Principe de fonctionnement

Le limiteur de débit pivoté de Premier Tech effectue une régulation par transit de l'eau évacuée dans une restriction de visée hydraulique, diaphragme circulaire associé à un moyen spécifique d'ancrage et d'ajustement des pertes de charge au marpage.

Description du système

- Le Limiteur de débit «Nautilo» est constitué d'une platine de fixation pour regard ou réservoir avec clapet anti-retour et de composants de régulation hydraulique :
- Une alimentation basse protégée par une double crépine;
 - Un diaphragme limiteur à moyen mobile;
 - Une surverse haute ajustable au marpage d'un réservoir tampon amont, protégé également par une double crépine.



Modèles et caractéristiques

Modèle	DN80		Diamètres	Poids	
	mt hauteur d'eau à 0,20 m	mt hauteur d'eau à 0,50 m			corps
Type 1	0,4 L/s à 0,9 L/s	0,6 L/s à 1,2 L/s	110 mm	100 mm	10
Type 2	3,1 L/s à 6,9 L/s	4,3 L/s à 12,5 L/s	160 mm	200 mm	15
Type 3	8,0 L/s à 18,1 L/s	11,0 L/s à 27,1 L/s	200 mm	315 mm	22
Type 4	19,5 L/s à 23,2 L/s	27,8 L/s à 46,8 L/s	250 mm	315 mm	27
Type 5	33,3 L/s à 20,3 L/s	40,9 L/s à 71,2 L/s	315 mm	400 mm	32

Modèles spéciaux et grands débits (+17,2 L/s) disponibles à la carte.

Extrait - p.58



BREVET RÉGULEO®

Le dispositif de contrôle de débit Réguléo® fait l'objet d'un certificat de brevet d'invention dont le numéro d'enregistrement est le FR1872864.

L'abrégé de la description du brevet :

« L'invention concerne un dispositif de contrôle du débit des eaux pluviales en particulier d'eau de ruissellement comportant un réservoir caractérisé en ce que ledit moyen de contrôle principalement tubulaire, en forme de T inversé rassemble : une platine ou support et son bras d'extraction , mobile sur au moins un rail de guidage articulé , ladite platine comprenant un cône de connexion pour la sortie étanche, le dit cône servant de chambre à un clapet préférentiellement souple et sur support rigide à grande section de passage, un diaphragme à ajustage amovible préférentiellement équipé d'un noyau dont la mobilité est facilitée par son dispositif de fixation , le dit diaphragme à ajustage étant bloqué dans sa position horizontale par l'emboîtement coulissant d'une crépine préférentiellement à fentes, un tube de surverse également avec crépine, ledit tube pouvant maintenir en place un support de noyau avec axe pivotant en position haute. »



La requête en délivrance du brevet est disponible sur notre site simop.fr

PRESCRIPTION TECHNIQUE SYSTÈME RÉGULATION DE DÉBIT D'EAU PLUVIALES

Fourniture et pose d' un système de régulation du débit des eaux pluviales de marque Réguléo® ou similaire pour un débit de x L/s et pour une hauteur d'eau de x m, ou pour un débit de fuite à la parcelle de maximum x L/s /ha , le système de régulation sera installé dans une cuve en polyéthylène Marque SIMOP ou similaire.

Système comprenant:

- Un couvercle à visser et sécurisé
- Une entrée à percer sur site
- Un système de régulation de débit extractible
- Un noyau d'autocurage
- Un dégrilleur
- Une sortie étanche

Options accessoires

- Rehausse référence RH2/4031
- Ensemble de diaphragme KD2-38 et KD41-50

Installation de la cuve en polyethylene

Vous reportez à la notice de pose du fabricant , jointe à la **fiche technique 5749** et à la notice **PREGUPE**. (notice jointe au CCTP)

1°) Pose en terrain non hydromorphe non argileux sans nappe phréatique.

2°) Pose en terrain hydromorphe argileux avec nappe phréatique.

Signalétique de la cuve

Par 4 piquets et grillage de balisage orange en polyéthylène hauteur 1,00 m.

SIMOP C'EST AUSSI :



Traitement des eaux pluviales

- Récupération des eaux de pluie
- Séparateurs hydrocarbures
- Décanteurs particulaires



Traitement des eaux usées

- Assainissement Non-Collectif < 20 EH
- Assainissement Non-Collectif > 20 EH
- Séparateurs de graisses



Voiries & réseaux

- Produits de sols
- Équipements de voirie
- Regards assainissement
- Postes de relevage



SIMOP

EQUIPEMENTS POUR L'ENVIRONNEMENT

10 rue Richedoux
50480 SAINTE-MÈRE-ÉGLISE
FRANCE

Tél. 02 33 95 88 00

Fax 02 33 21 50 75

www.simop.fr

e-mail : simop@simop.fr

SIMOP France SAS
au capital de 1 370 000 euros
SIRET 354 040 707 00012

Certifié ISO 9001



intertek
Total Quality. Assured.

Distribué par :