

RÉSERVOIR DE 3 À 8M³ À ENTERRER RÉGULATION ET/OU DES STOCKAGE D'EAU POLYÉTHYLÈNE (PE)

6020

GARANTIE
CONTRE LA
CORROSION
JUSQU'À
10 ANS



1 Définition technique

Cuve de stockage enterrée en polyéthylène noir haute densité non alimentaire. Couvercle à visser.
Possibilité de jumeler les cuves entre elles (se référer au kit de jumelage en option).

2 Entretien

Le réservoir ne nécessite aucun entretien particulier. Il devra simplement être vidangé périodiquement.

3 Clôture

En l'absence de mise en œuvre d'une dalle en béton armé auto-porteuse et si un risque de passage de véhicule est possible, il est vivement recommandé de clôturer autour de l'ouvrage.

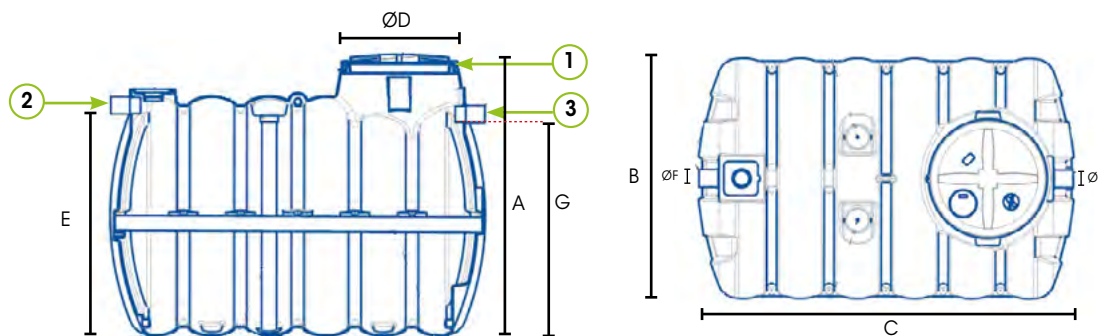
5 Régulation / stockage

Pour les dispositifs présentant une composante de régulation, ils limitent le rejet d'eaux pluviales dans le milieu naturel. En cas d'épisodes pluvieux intenses, ils contribuent à réduire le risque de mise en charge du réseau d'eaux pluviales situé à l'aval (débordement de fossés, d'avaloirs, inondations...).

Nous proposons des cuves de régulation ou pouvant combiner le stockage et la régulation. Nous adaptons également le débit de sortie en fonction du besoin. Nous consulter

4 Installation

Se référer à la notice de pose **P052**.



1 - Tampon à visser CV600+V
2 - Entrée (fosse livrée percée)
3- Sortie

Référence	Volume	A*	ø B	C	ø D1	ø D2	E	ø F	G	Poids
CSR2/6020/03TH6	3000 L	1700	1450	2265	600	718	1340	100	1290	122
CSR2/6020/05TH6	5000 L	1951	1977	2390	600	718	1500	100	1470	155
CSR2/6020/06TH6	6000 L	2464	2202	2103	600	718	2040	100	1990	239
CSR2/6020/08TH6	8000 L	2464	2202	2701	600	718	2040	100	1990	317

*Hauteur couvercle compris, hauteur couvercle 101mm

Options	
RH2/6031	Rehausse polyéthylène à visser. Ø600 Hauteur 300mm (1 seule rehausse possible)
CA3/10/3T/2	Ensemble de 2 ceintures d'ancrage 3 tonnes pour cuve 3, 4, 5, 6 m ³
CA3/10/3T/3	Ensemble de 3 ceintures d'ancrage pour cuve de 8 m ³
KITJUM50	Kit pour jumelage de 2 cuves en 1