

SÉPARATEURS D'HYDROCARBURES 5MG/L AVEC DÉBOURBEUR V100 SANS BY-PASS POLYÉTHYLÈNE (PE)

SIMOP
EQUIPEMENTS POUR L'ENVIRONNEMENT

Redonnons le meilleur à la terre

6645

1 Définition technique

Un séparateur d'hydrocarbures est destiné à séparer et stocker les hydrocarbures libres contenus dans les eaux de ruissellement.

La partie déboureur de l'appareil permet de piéger les matières en suspension (sables, graviers...).

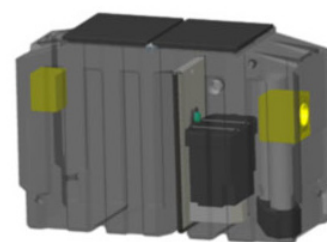
Ces séparateurs d'hydrocarbures sans by-pass munis d'un déboureur conviennent parfaitement pour traiter les eaux provenant de parkings couverts, stations services, garages. Pour les aires de lavage prévoir un déboureur V200 complémentaire afin d'obtenir un volume de V300.

Rappel:

L'alarme de niveau des hydrocarbures est obligatoire en équipement complémentaire sauf dispenses des autorités locales.



Modèle avec amorce(s) de rehausse(s)



Modèle avec tampon(s) PE

2 Entretien

Veiller périodiquement à ce que la ventilation ne soit pas obstruée.

La fréquence de vidange doit être adaptée aux volumes de boues et d'hydrocarbures interceptés.

Il est recommandé de vidanger l'appareil lorsque les boues atteignent 50% du volume utile du déboureur ou que les hydrocarbures occupent 80% de la capacité de rétention du séparateur (cf. NF P16-442).

Profiter des vidanges pour nettoyer la coalescence ainsi que le système d'obturation.

Après chaque vidange, l'appareil doit être remis en eau et la obtation de l'obturateur doit être vérifiée.

Consignes générales d'entretien E101 disponibles sur notre site internet.

4 Fonctionnement

Le fonctionnement du séparateur d'hydrocarbures est basé sur la séparation par différence de densité des polluants non solubles contenus dans les eaux de ruissellement.

Le compartiment déboureur permet de décanter et piéger les matières en suspension > à 200 µm.

Le système de coalescence, grâce à sa surface spécifique importante, permet de concentrer les hydrocarbures libres en favorisant leur collision. Les hydrocarbures remontent ensuite à la surface.

Le système d'obturation évite tout risque de relargage des hydrocarbures.

3 Avantages

- Conception conforme aux normes NF EN 858-1 et NF EN 858-2
- Cuve garantie 20 ans contre la corrosion
- Tenue en milieu salin
- Tenue en nappe phréatique ou en terrain hydromorphe jusqu'au fil d'eau de sortie
- Faible poids
- Manutention aisée
- Coalescence amovible facilitant l'entretien
- Raccordement aisé

5 Manutention - installation

Se référer à la notice de pose PHPE avant manutention et pose du séparateur.

- Hauteur maxi de la nappe = fil d'eau de sortie.

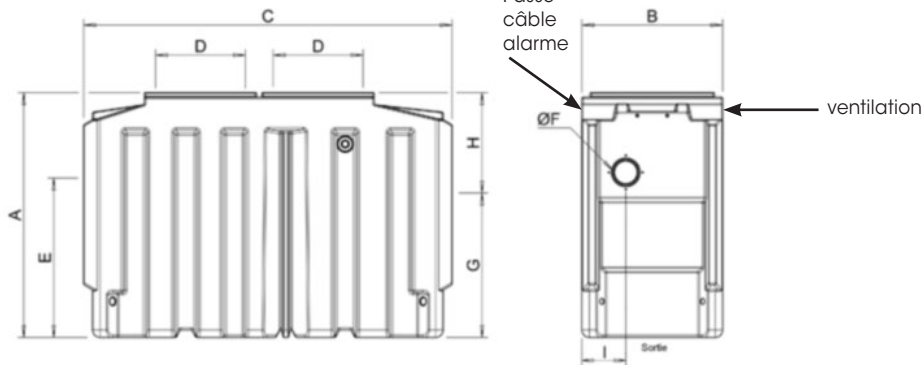
- Modèle avec tampon(s) PE : dalle de reprise des charges obligatoire si rehausse PE de + 300mm (attention la RH6069 devra être réglée au minimum). Dalle de reprise des charges obligatoire si rehausse béton.

- Modèle avec amorce(s) : dalle de reprise des charges en béton obligatoire.

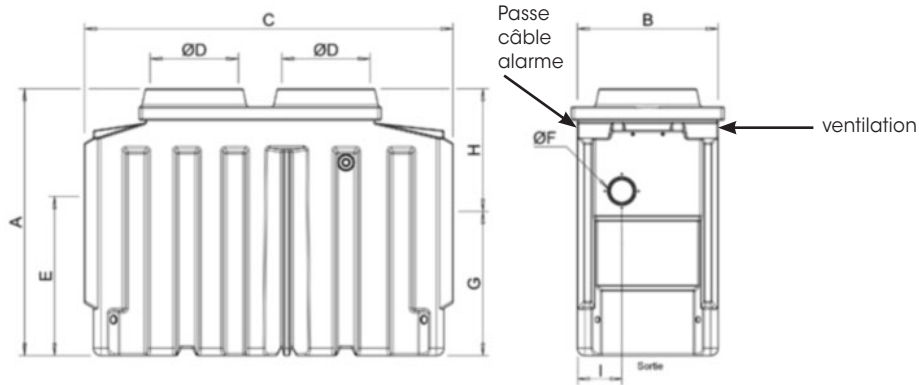
- Hauteur de remblai maxi = 30 cm au dessus de la génératrice supérieure

SÉPARATEURS D'HYDROCARBURES 5MG/L AVEC DÉBOURBEUR V100 SANS BY-PASS POLYÉTHYLÈNE (PE)

APPAREIL AVEC TAMPON PE :



APPAREIL AVEC AMORCE PE :



Référence	Débit traité (l/s)	Nb amorces	Nb tampons	A	B	C	D	E	ØF	G	H	I	Vol. déboureur (litres)	Vol. Rétention hydrocarbures (litres)	Poids (Kg)
SH2/6645/01	1.5		1	970	760	1280	600x690	610	110	510	460	260	158	35	73
SH2/6645/01/00	1.5	1		1120	760	1280	600	610	110	510	610	260	158	35	75.5
SH2/6645/03	3		1	1280	760	1410	600x690	820	110	720	560	300	300	127	86
SH2/6645/03/00	3	1		1430	760	1410	600	820	110	720	710	300	300	127	91.5
SH2/6645/06	6		1	1580	850	2000	600x690	1010	160	910	670	275	613	79	143
SH2/6645/06/00	6	1		1730	850	2000	600	1010	160	910	820	275	613	79	196
SH2/6645/08	8		2	1630	940	2220	600x690	1010	160	910	720	320	841	80	206
SH2/6645/08/00	8	2		1780	940	2220	600	1010	160	910	870	320	841	80	227
SH2/6645/10	10		2	1630	940	2460	600x690	1050	160	950	680	320	1030	105	237
SH2/6645/10/00	10	2		1780	940	2460	600	1050	160	950	830	445	1030	105	325
SH2/6645/15	15		2	1900	1540	2400	590x1140	1180	200	1080	820	445	1556	365	335
SH2/6645/15/00	15	2		2050	1540	2400	750	1180	200	1080	970		1556	365	

Options :

- ANH22/14310-N : Alarme d'hydrocarbures visuelle et sonore avec alimentation électrique 220V (1 seule sonde d'hydrocarbures possible) - voir FT 4993
- ANH22/14320 : Alarme d'hydrocarbures visuelle et sonore avec alimentation électrique 220V (3 sondes possible) - voir FT 4982
- ANH22/14506 : Alarme d'hydrocarbures avec alimentation par panneau solaire (raccordement jusque 6 sondes installées sur 2 séparateurs différents) - voir FT 4981
- OD2/105 : Dispositif d'aspiration des boues
- RH6069 : Rehausse en polyéthylène réglable de 300 à 450 mm pour appareils SH2/6645/01, SH2/6645/03 et SH2/6645/06
- RH2/2030 : Rehausse en polyéthylène réglable de 200 à 250 mm pour séparateur SH2/6645/15
- CA3/10/3T/2 : Lot de 2 ceintures pour les tailles 1 et 3
- CA3/10/3T/3 : Lot de 3 ceintures pour tailles 6
- CA3/6394/10T : Ceinture d'ancrage 10T-10M + WINCH pour séparateur taille 8 à 15 (en prévoir 2)