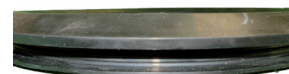


Redonnons le meilleur à la terre

5496
29/09/2016

JOINTS pour débouchage

Référence	Désignation
JVH125	Joint de branchement hublot entrée PVC Ø 125
JVH160	Joint de branchement hublot entrée PVC Ø 160
JVH200	Joint de branchement hublot entrée PVC Ø 200
JVH250	Joint de branchement hublot entrée PVC Ø 250
JVH315	Joint de branchement hublot entrée PVC Ø 315



JOINTS pour piquage parasite

Référence	Désignation
AD653-125	Joint de branchement parasite entrée PVC Ø 125
AD653-160	Joint de branchement parasite entrée PVC Ø 160
AD653-200	Joint de branchement parasite entrée PVC Ø 200



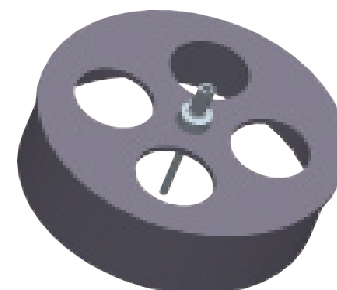
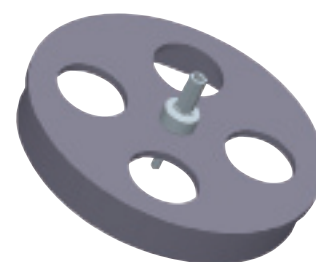
JOINTS D'ETANCHEITE

Référence	Désignation
AD666-0630	Joint d'étanchéité tête de regard / répartiteur béton



SCIES CLOCHES DEBOUCHAGE PVC

Référence	Désignation
AD699-125	Scie cloche de débouchage pour joint JVH125 (pour tube PVC 125)
AD699-160	Scie cloche de débouchage pour joint JVH160 (pour tube PVC 160)
AD699-200	Scie cloche de débouchage pour joint JVH200 (pour tube PVC 200)
AD699-250	Scie cloche de débouchage pour joint JVH250 (pour tube PVC 250)
AD699-315	Scie cloche de débouchage pour joint JVH315 (pour tube PVC 315)



SCIES CLOCHES PARASITE PVC

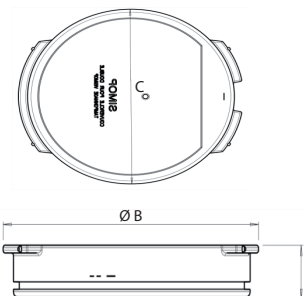
Référence	Désignation
AD692-125	Scie cloche de piquage parasite pour joint AD653-125 (pour tube PVC 125)
AD692-160	Scie cloche de piquage parasite pour joint AD653-160 (pour tube PVC 160)
AD692-200	Scie cloche de piquage parasite pour joint AD653-200 (pour tube PVC 200)

COUVERCLE ETANCHE

Tampon en polyéthylène à poser sur la tête de regard (sous le tampon fonte).
Joint simple lèvres.

Référence	A	B	C
CV2/570	105	Ø 630	Ø 570

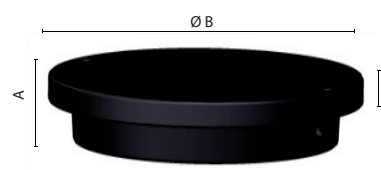
Débit de fuite constaté : 0,013l/min/m de joint sous 0,3M CE.



COUVERCLE ANTI GRAVATS

Tampon en polyéthylène à poser sur la tête de regard.
Pour la protection des réseaux et du personnel pendant les travaux.

Référence	A	B	E
CU4204-N	105	Ø 630	150

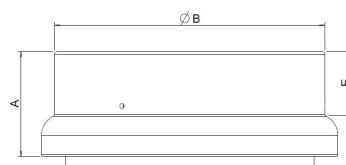
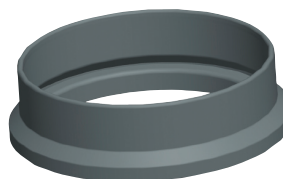


ADAPTATEUR DE HAUTEUR

Adaptateur en polyéthylène à poser sur la tête de regard

Référence	A	B	E
AHV612	245	Ø 630	150

Attention dès l'utilisation de cet adaptateur, le regard ne sera plus étanche en partie supérieure (entre la tête du regard et l'adaptateur).



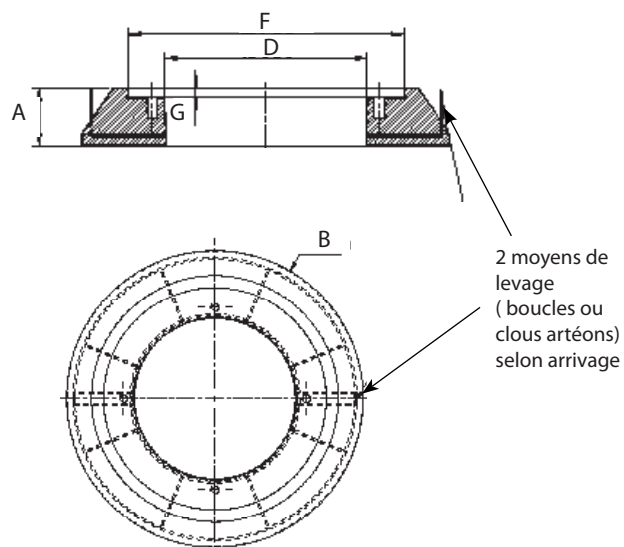
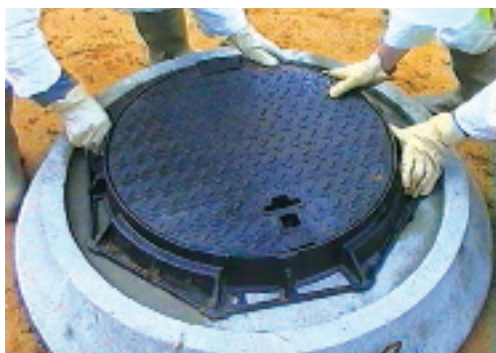
ECHELLE ALUMINIUM (compris moyens de fixation)

Référence	Désignation	HAUTEUR (mm)
AH147-15	Échelle aluminium pour regards 5464D09PV-15 et 5470D16PV-17	714
AH147-18	Échelle aluminium pour regards 5464D09PV-18 et 5470D16PV-20	1004
AH147-21	Échelle aluminium pour regards 5464D09PV-21 et 5470D16PV-23	1294
AH147-24	Échelle aluminium pour regards 5464D09PV-24 et 5470D16PV-26	1584
AH147-26	Échelle aluminium pour regards 5464D09PV-26 et 5470D16PV-27	1872
AH147-29	Échelle aluminium pour regards 5464D09PV-29 et 5470D16PV-30	2142
AH147-32	Échelle aluminium pour regards 5464D09PV-32 et 5470D16PV-33	2452
AH147-35	Échelle aluminium pour regards 5464D09PV-35 et 5470D16PV-36	2742
AH147-38	Échelle aluminium pour regards 5464D09PV-38 et 5470D16PV-39	3032
AH147-41	Échelle aluminium pour regards 5464D09PV-41 et 5470D16PV-42	3322



MOYEN D'ACCES : ECHELON

Référence	Désignation
KIT147-2ECH	2 echelons pour regards 5464D09PV-12 et 5470D16PV-14



UTILISATION

- Le répartiteur de charge est nécessaire dès lors qu'un tampon fonte est mis en place.
- Il est garanti pour les tampons de 125 à 400 kN.

DEFINITION TECHNIQUE

- Le répartiteur de charge en béton est un produit spécifique pour le VISIMOP. Il a été conçu pour offrir une large surface d'appui, qui permet de répartir les charges sur une surface de remblai importante.

NOTA : les répartiteurs de charge Simop font partie intégrante des ATec et CSTBat du Visimop et font l'objet d'audits-fournisseurs et de divers contrôles. L'utilisation d'un répartiteur de charge autre que le RCB602-20 annule le marquage CSTBat du regard concerné et rend le produit non conforme à son ATec.

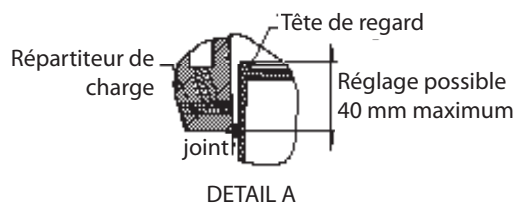
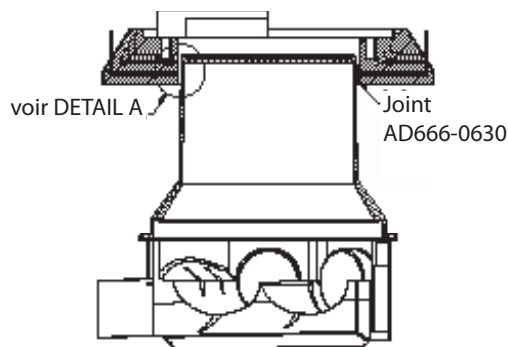
- La fonte de voirie ou tampon fonte sera posé sur le répartiteur de charge.



boucle



clou artéon



Référence pour Ø 600/800/1000	A	Ø extérieur B	Ø extérieur D	Ø F	G	Poids Kg
RCB602-20	190	1200	660	900	30	280
RCB602-15	120	1010	660	900	30	100

IMPORTANT: l'ensemble des caractéristiques techniques (cote H) est calculé en fonction des dimensions du répartiteur RCB602-20. Pour un ensemble regard et répartiteur RCB602-15, il faut soustraire 70 à la cote H.