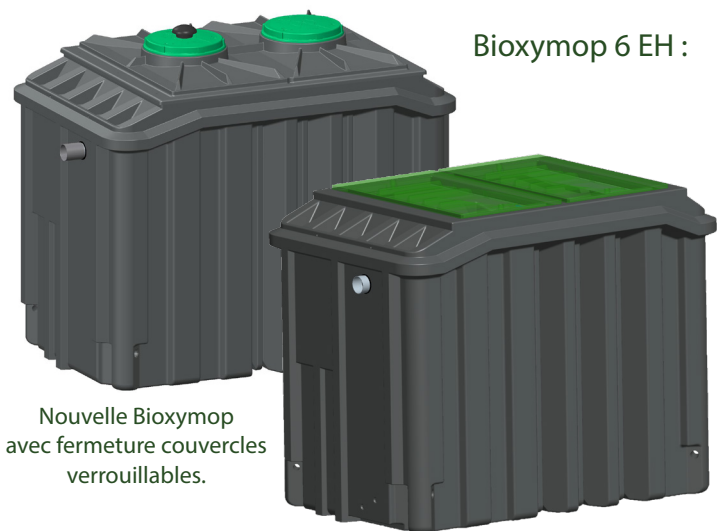


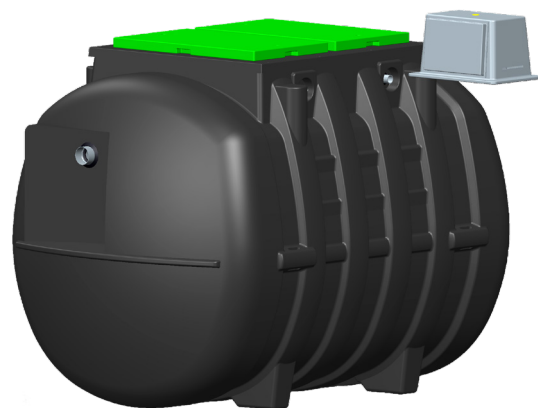
Bioxymop 6 EH :



Nouvelle Bioxymop avec fermeture couvercles verrouillables.

Bioxymop avec fermeture tampons verrouillables

Bioxymop 9 et 12 EH :



STATION
PLUG & PLAY



FONCTIONNEMENT

Les microstations sont composées de 3 compartiments :

- Décanteur primaire
- Bassin d'aération
- Clarificateur

Les eaux usées domestiques arrivent dans le décanteur primaire où les plus grosses particules et les flottants sont retenus.

L'effluent passe ensuite dans le bassin d'aération où les pollutions dissoutes sont éliminées par les bactéries épuratrices fixées sur les supports libres.

La dernière étape du traitement s'effectue dans le clarificateur.

L'effluent traité y est séparé des matières en suspension. L'effluent traité répond aux exigences de la norme EN12566-3 et l'arrêté du 07/09/09 modifié.

Les rejets des eaux usées traitées peuvent se faire selon deux modes :

- par drainage et infiltration dans le sol.
- par déversement dans le milieu hydraulique superficiel, sous réserve du respect des prescriptions techniques en vigueur.

AVANTAGES

- Très faible consommation énergétique
- Emprise au sol très faible
- Coût d'entretien réduit
- Faible profondeur de fouille
- Fréquence de vidange espacée
- Pose possible en présence de nappe phréatique
- Manutention aisée
- Accepte les variations de charge (culture fixée)
- Entretien aisé
- Meilleure insertion paysagère pour la Bioxymop avec fermeture couvercles (BIOXY6025/06/AC)

DÉFINITION TECHNIQUE

Les micro-stations BIOXYMOP sont conçues selon le procédé de culture fixée immergée aérobie. Elles permettent de traiter des eaux usées domestiques issues des habitations individuelles.

Conçu pour être simple et facile à installer, ce système vous garantit un traitement des plus efficaces (agrément N° 2012-001-mod01, 2012-001-mod01-ext01 et 2012-001-mod01-ext02 et marquage CE).

GARANTIES

Simop garantit que les micro-stations de la gamme Bioxymop permettent de traiter les eaux usées domestiques conformément aux exigences réglementaires en vigueur au moment de leurs installations.

Ces performances sont garanties dans les conditions normales d'utilisation, d'entretien et de maintenance conformément aux prescriptions de ce guide d'utilisation.

La cuverie est garantie 10 ans contre la corrosion si les conditions de pose et d'installation ont été respectées. Les éléments électromécaniques sont garantis 1 an (extension à 2 ans uniquement pour SIMOP Caraïbes), dans des conditions normales d'utilisation, à compter de la date d'achat.

Nous renvoyer le formulaire de demande de mise en service dûment renseigné, dans le mois qui suit la mise en terre et dans un délais n'excédant pas 6 mois après la date de livraison.

Au retour de ce document, les informations seront enregistrées dans une base de données.

Assistance gratuite
à la mise en service

ENTRETIEN

L'ensemble des consignes d'entretien figure dans le guide de l'utilisateur. Un contrat d'entretien devra être souscrit auprès d'un spécialiste agréé par la société SIMOP dès la mise en service.

LA GARANTIE DES RÉSULTATS, DU FONCTIONNEMENT AINSI QUE DES PIÈCES ÉLECTROMÉCANIQUES NE PEUT ÊTRE ACQUISE QU'À CETTE CONDITION.

FRÉQUENCE DE VIDANGE

Le calcul théorique a été statué à 8 mois.

En pratique, nous observons une fréquence de vidange allant jusqu'à 36 mois.

PERFORMANCES

Après plusieurs mois d'essais avec des conditions très sollicitantes, la micro-station BIOXYMOP a obtenu des performances épuratoires exceptionnelles :

Paramètres	DBO ₅	DCO	MES
Rejets (mg/l)*	11	75.5	15
Rendements*	96	88.8	95
Exigence de l'arrêté du 07/09/2009	maxi 35	/	maxi 30

* Tests réalisés avec des hauts brutes à 300 mg/l MES, 300 mg/l DBO₅ et 675 mg/l DCO, conformément aux exigences de l'arrêté du 07/09/2009.

INSTALLATION

Se référer à la notice de pose P070/71 pour les stations 6 EH (BIOXYMOP6025/06, BIOXY6025/06/AC et BIOXYMOP6025/06/00).

Se référer à la notice de pose P073 pour les stations 9 et 12 EH (BIOXYMOP6030/09 et BIOXYMOP6030/12).

Sortir le compresseur de la station en cas de risque de montée en charge (relevage, drain d'infiltration avec risque de colmatage ou de saturation, zone d'implantation potentiellement inondable).



Les conditions de pose présentes dans le guide sont à respecter sauf dispositions spécifiques de dimensionnement structurel vérifiées par un bureau d'études.

Il est donc impératif de respecter les consignes écrites dans le guide de l'utilisateur chapitre «Mise en oeuvre et installation» **sans quoi la garantie SIMOP serait inopérante.**

BIOXYMOP 6 EH :

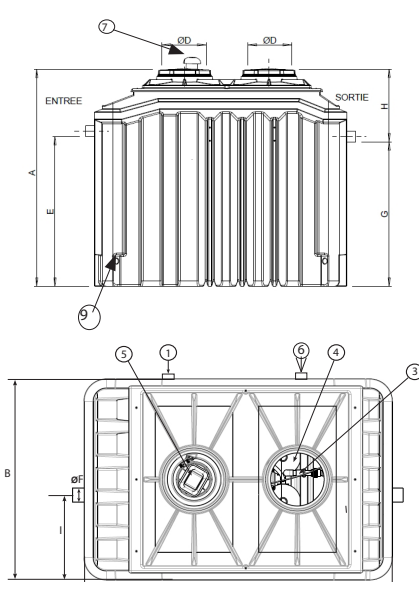
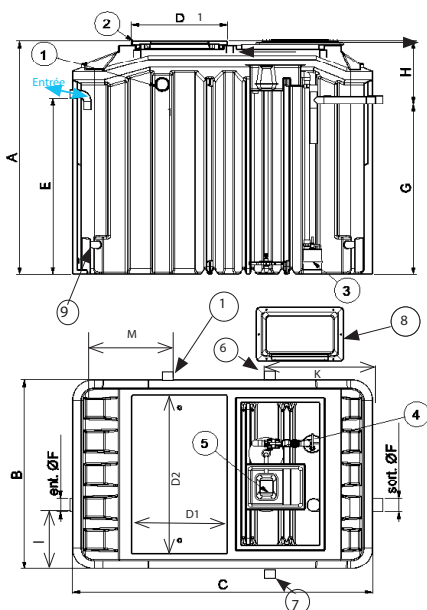
IMPLANTATION SOUS ESPACES VERTS



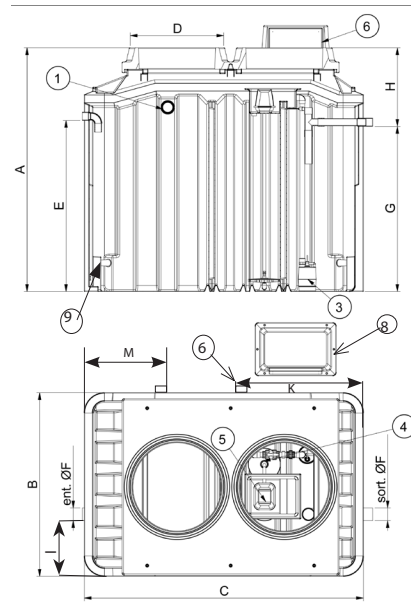
Bioxymop avec fermeture tampons :
BIOXYMOP6025/06



Nouvelle Bioxymop avec couvercles :
BIOXYMOP6025/06/AC



Bioxymop avec fermeture amorce :
BIOXYMOP6025/06/00



- 1- Ventilation secondaire DN100
- 3- Pompe de recirculation
- 5- Compresseur
- 7- Prise d'air compresseur (chapeau de ventilation fourni)

- 2- Tampon 2.5 kN (BIOXYMOP6025/06)
- 4- Diffuseur
- 6- Passage câble DN50 (étanchéité par joint)
- 8- Coffret extérieur REL4/6025(option pour BIOXYMOP6025/06 et BIOXYMOP6025/06/00)
- 9. Passage sangle d'ancrage(4 passages)

Référence	Type de fermeture	Dimensions en mm											
		A	B	C	Ø D	D1/D2	E	F	G	H	I	K	M
BIOXYMOP6025/06	2 tampons verrouillables	1925	1540	2340	/	580/1130	1420	100	1370	555	520	820	700
BIOXYMOP6025/06/AC	2 couvercles verrouillables	2050	1540	2340	450	/	1420	100	1370	690	650	820	700
BIOXYMOP6025/06/00	2 amorce	2045	1540	2340	750	/	1420	100	1370	675	520	820	700

Accessoires :

- REP2/04/04 Regard de prélèvement
- REL4/6025 Coffret extérieur pour compresseur. Le compresseur devra être installé en présence d'un poste de relevage en sortie de station (en cas de montée en charge de la station, si problème avec le poste de relevage).

pour Bioxymop 6025/06 :

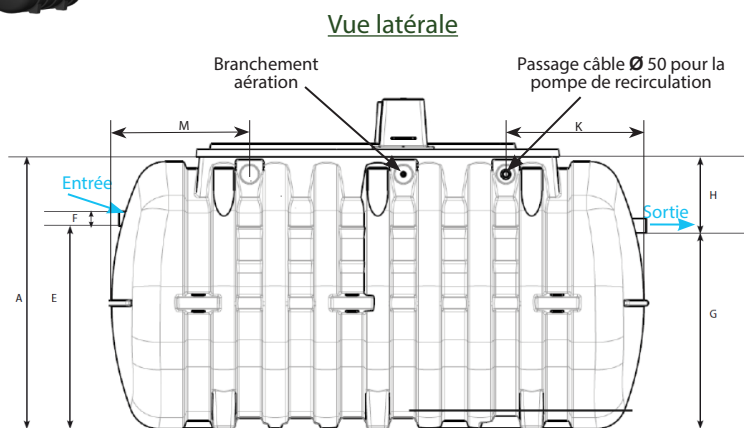
- RH2/2030-1 Rehausse réglable H = 200 à 250 mm (1 pièce)
- RH2/2030 Rehausse réglable H = 200 à 250 mm (lot de deux pièces)
- RH2/2030-NR-1 Rehausse non réglable H = 300 mm (1 pièce)
- RH2/2030-NR Rehausse non réglable H = 300 mm (lot de deux pièces)

pour la Bioxymop 6025/06/AC :

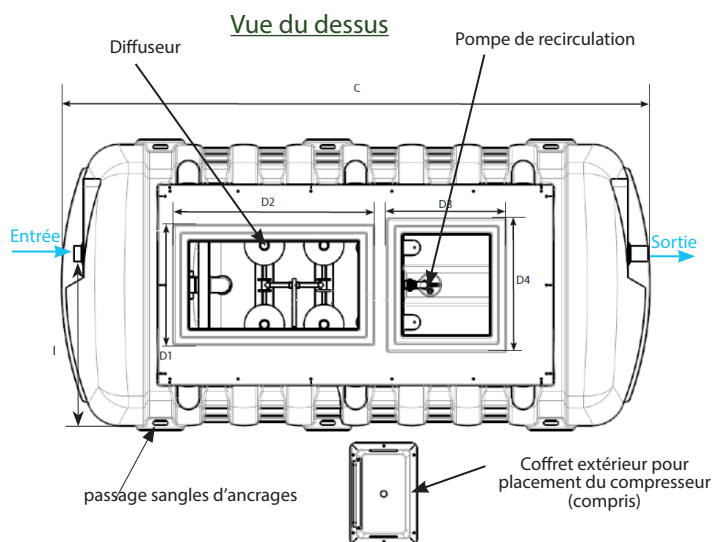
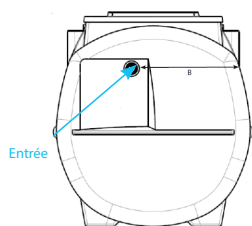
- RH2/4030 Rehausse découpable. H = 300 mm



BIOXYMOP 9 et 12 EH :



Vue de face



Référence	Nb d'EH	Nb. tampons	Dimensions en mm											Nombres passage pour sangles d'ancrages	
			A	B	C	D1 / D2	D3 / D4	E	F	G	H	I	K		M
BIOXYMOP6030/09	9	1	2105	1946	2829	580/1130	/	1430	100	1380	725	1184	1040	1040	4
BIOXYMOP6030/12	12	2	2105	1946	3954	580/1130	672 / 580	1480	100	1430	675	1184	1040	1040	6

Accessoires :

REP2/04/04

Regard de prélèvement

RH2/2030-1

Rehausse réglable BIOXYMOP 9 et 12 EH (200 à 250 mm).

RH2/2030-NR-1

Rehausse non réglable BIOXYMOP 9 et 12 EH (300 mm).

RH6069

Rehausse réglable BIOXYMOP 12 EH (300 à 450 mm).



COFFRET COMPRESSEUR :

Il est nécessaire de prévoir une dalle en béton pour fixer le socle de taille minimum 800 x 600, sachant que le coffret mesure 681 x 445.

Le coffret comprend des fentes de ventilations, il n'y a donc pas besoin de champignon de prise d'air pour le compresseur.

Installation :

- prévoir de passer dans la dalle 1 fourreau pour le tricoclair et 1 fourreau pour le câble de la pompe
- la distance maximale entre le coffret et la station est de 10 m

