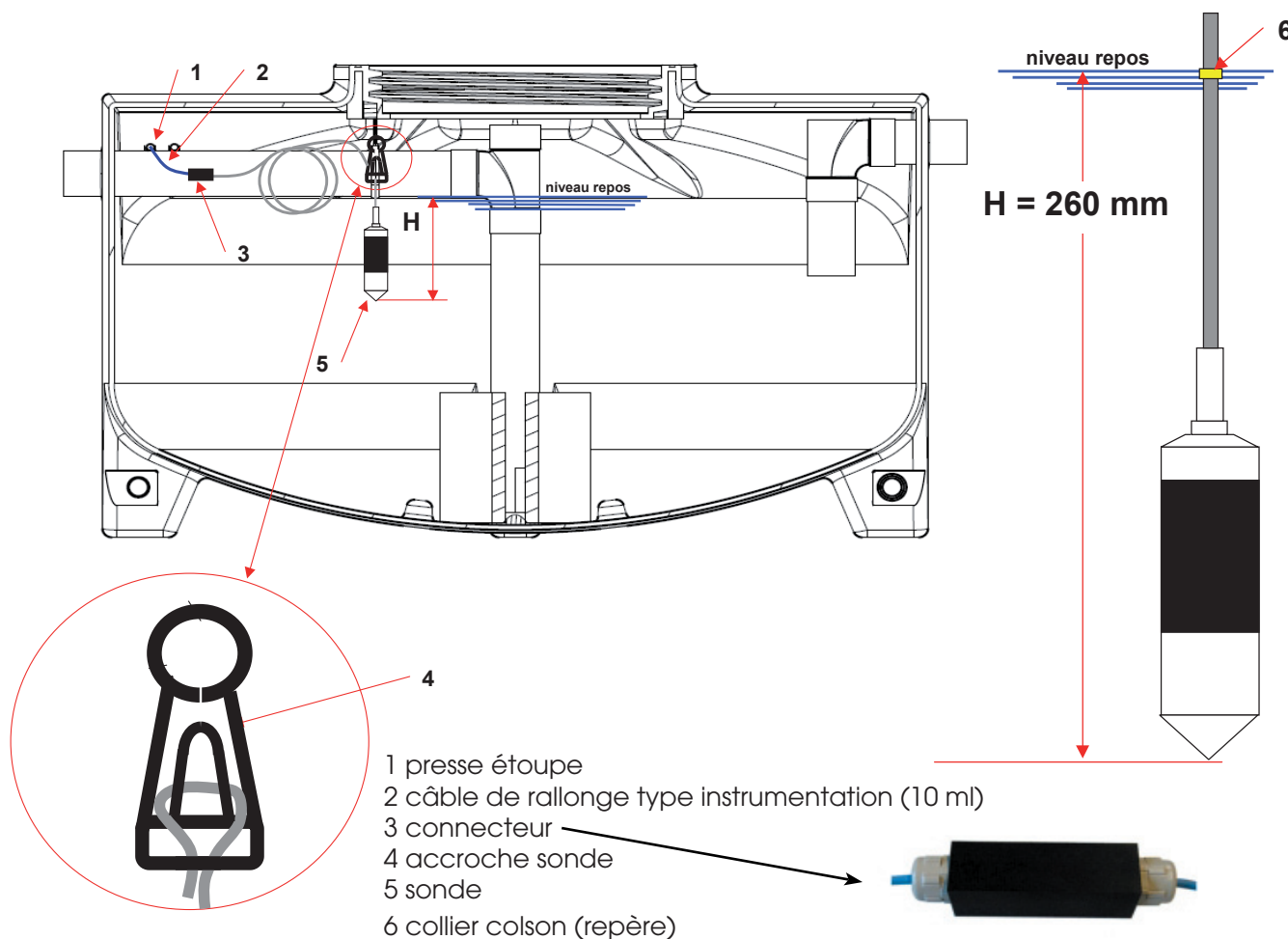


Pour séparateurs de graisses gamme Apollo en polyéthylène SG2/6612/...; SG2/6616/...; SG2/6630/...; SG2/6634/...



Passer le câble (2) par le presse étoupe, prévoir un fourreau  $\varnothing$  50 pour rejoindre le boîtier alarme.

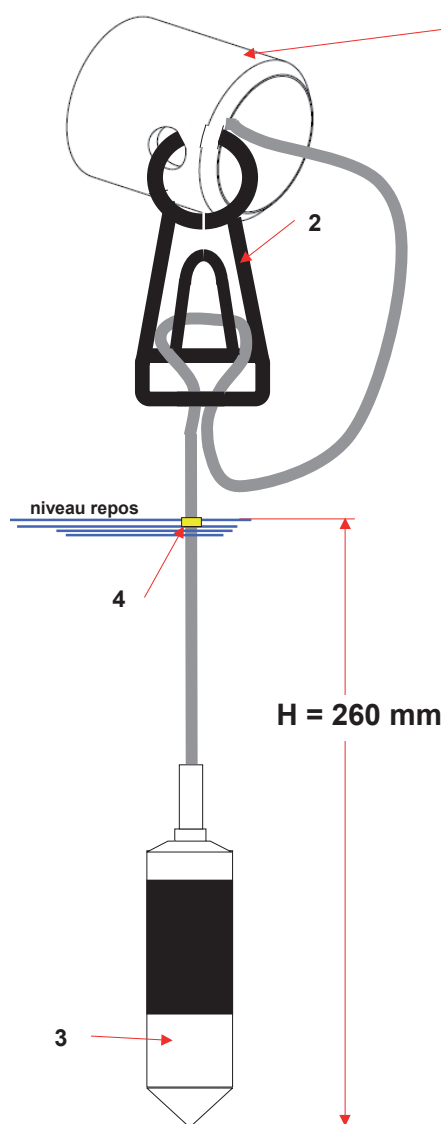
Raccorder le câble de rallonge (2) fourni avec un manchon de connexion (3) avec le câble de la sonde, attention bien serrer les presses étoupes afin que la connexion soit bien étanche.

Fixer l'accroche sonde (4) au niveau de la tige filetée du tube de sortie.

Régler la longueur de suspension de la sonde (5) voir la cote H, se servir du collier colson jaune pour faire un repère sur le câble.

Pour séparateurs de graisses en polyéthylène SGD2-01, SGD2-02, SGD2-03 et SG2/6615/.....

tube , coté intérieur de l'appareil



Séparateur

- 1 passage câble , tube Ø 50
- 2 accroche sonde
- 3 sonde
- 4 collier colson (repère)

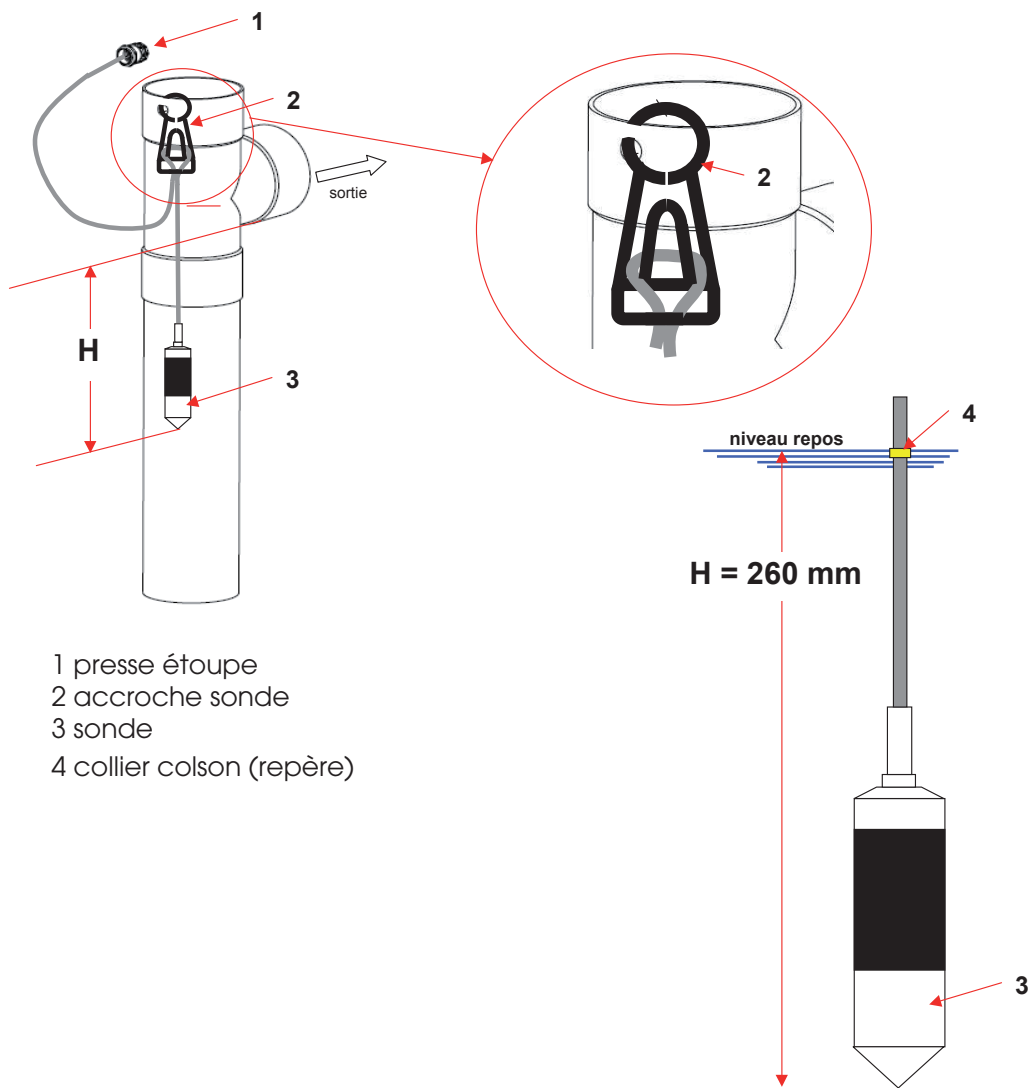
H = 260 mm

Fixer l'accroche sonde (2) au niveau du passage câble (1)  
Régler la longueur de suspension de la sonde (3) voir la cote H, se servir du collier colson jaune (4) pour faire un repère sur le câble.

Si besoin, utiliser le connecteur et les 10 ml de câble instrumentation livrés avec l'alarme pour rallonger le câble de sonde.

Pour les branchements électriques se reporter à la notice livrée avec l'alarme.

Pour séparateurs de graisses en polyéthylène SG2/6611/..... et SG2/6620/.....



- 1 presse étoupe
- 2 accroche sonde
- 3 sonde
- 4 collier colson (repère)

Fixer l'accroche sonde (2) au niveau du té de la sortie si-phoïde du séparateur.

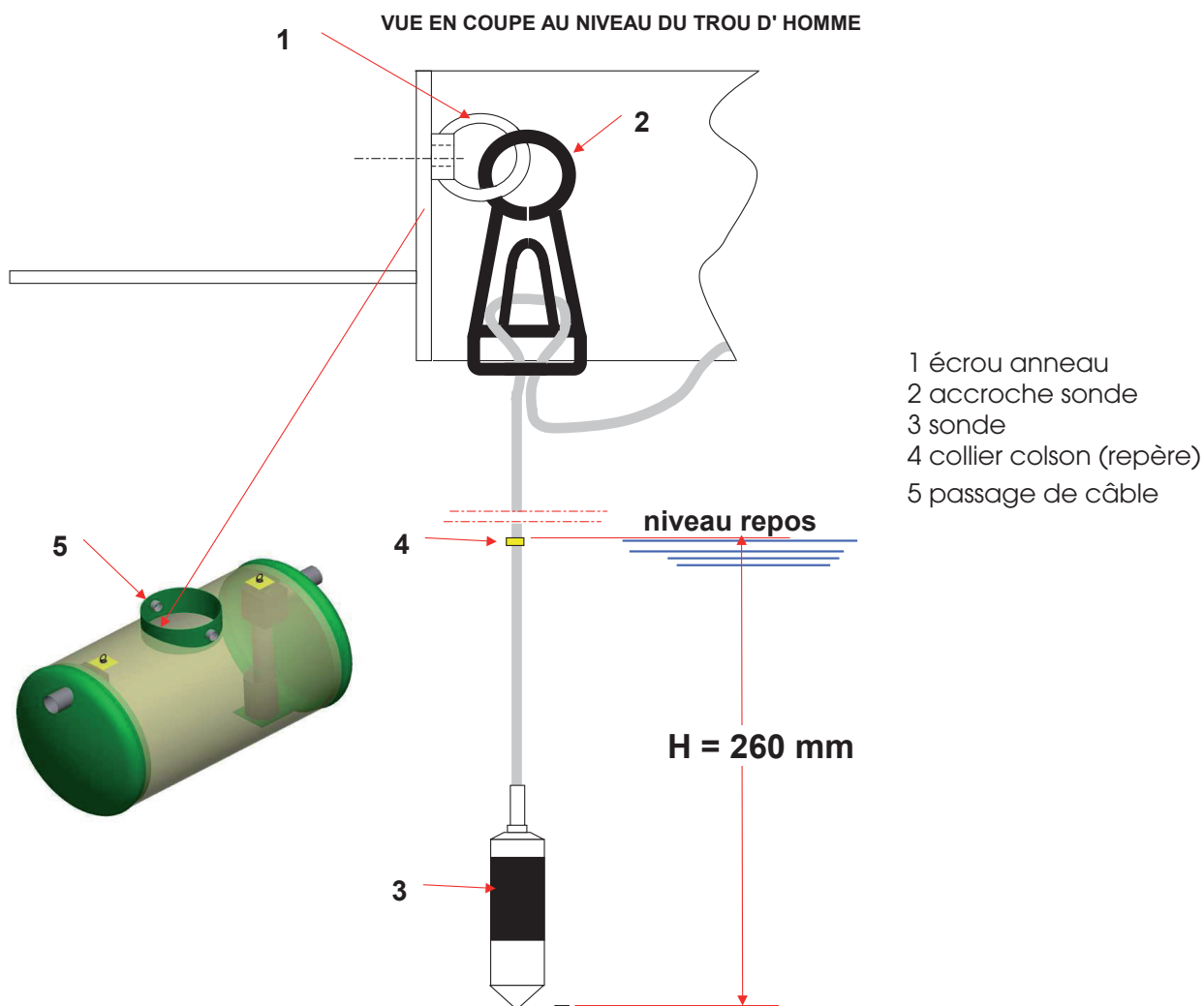
Régler la longueur de suspension de la sonde (3) voir la cote H, se servir du collier colson jaune (4) pour faire un repère sur le câble.

Passer le câble par le presse étoupe (1)

Si besoin, utiliser le connecteur et les 10 ml de câble instrumentation livrés avec l'alarme pour rallonger le câble de sonde.

Pour les branchements électriques se reporter à la notice livrée avec l'alarme.

- Pour séparateurs de graisses en PRV SG3/6622/...; SG3/6632/...; SG3/6635

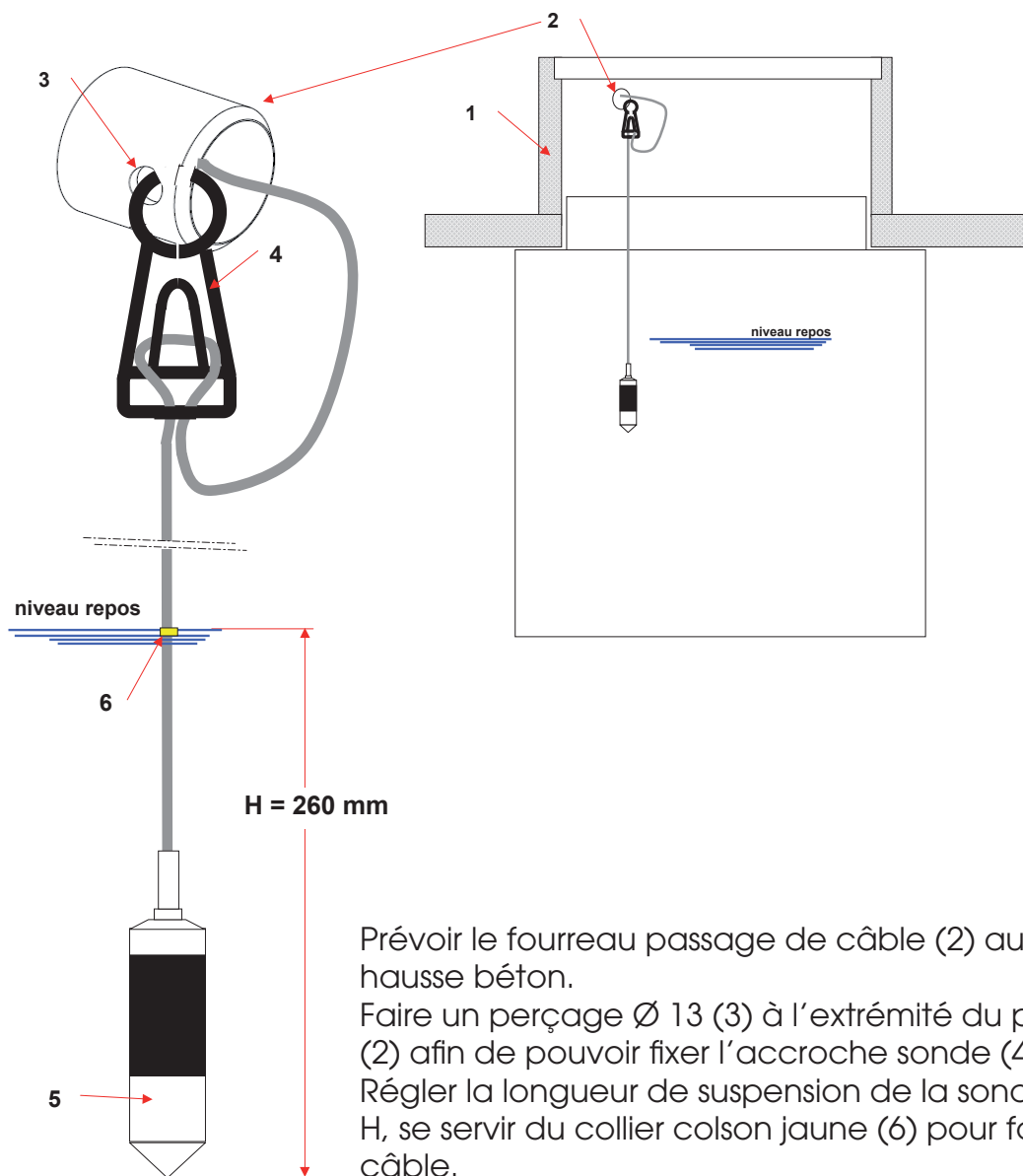


Fixer l'accroche sonde (2) au niveau de l'écrou anneau (1) présent au niveau du trou d'homme  
Régler la longueur de suspension de la sonde (3) voir la cote H, se servir du collier colson jaune (4) pour faire un repère sur le câble.  
Passer le câble par le passage de câble  $\varnothing$  63 (5)

Si besoin, utiliser le connecteur et les 10 ml de câble instrumentation livrés avec l'alarme pour rallonger le câble de sonde.

Pour les branchements électriques se reporter à la notice livrée avec l'alarme.

Pour séparateurs de graisses posés avec une rehausse béton



Prévoir le fourreau passage de câble (2) au niveau de la rehausse béton.

Faire un perçage Ø 13 (3) à l'extrémité du passage de câble (2) afin de pouvoir fixer l'accroche sonde (4)

Régler la longueur de suspension de la sonde (5) voir la cote H, se servir du collier colson jaune (6) pour faire un repère sur le câble.

Passer le câble par le passage de câble (2) pour rejoindre le coffret électrique

Si besoin, utiliser le connecteur et les 10 ml de câble instrumentation livrés avec l'alarme pour rallonger le câble de sonde.

Pour les branchements électriques se reporter à la notice livrée avec l'alarme.