

## Sommaire

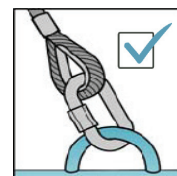
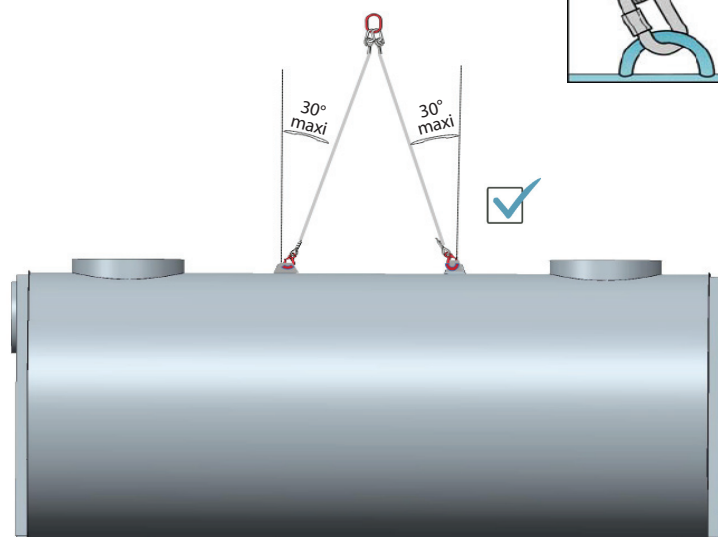
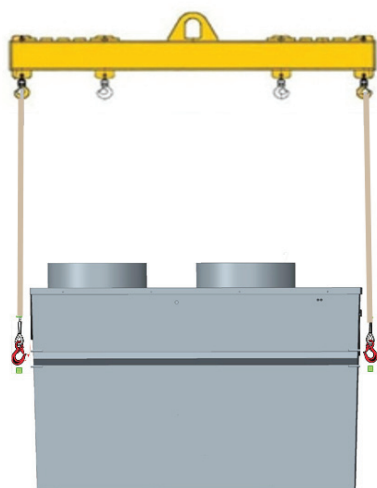
● Préconisations avant déchargement et manutention.....	2
● Terrassement.....	3
● Informations générales sur le lieu de pose et la pose.....	3
● Pose hors sol.....	4
● Pose enterrée avec une hauteur de remblai de maxi 50cm	
En terrain stable, sans nappe, sans présence d'eau, non argileux, non limoneux .....	4
En terrain argileux et/ou en présence de nappe phréatique.....	5
En terrain limoneux et/ou instable et/ou argileux et/ou en présence de nappe.....	5
● Dalle supérieure de reprise des charges.....	6
● Raccordement hydraulique.....	6
● Ventilation.....	7
● Alarme.....	7
● Obturateur automatique (flotteur) pour séparateur d'hydrocarbures.....	7
● Définition : génératrice supérieure d'une cuve.....	7

### Avant déchargement

- Lire attentivement ce document avant de commencer l'installation de votre cuve.
- L'installateur aura pris connaissance de l'ensemble des caractéristiques de la cuve (poids, cotes, utilisation, contraintes) noté sur la fiche technique du produit.
- Lors de la livraison de votre cuve et avant son déchargement, vérifier par examen visuel qu'elle n'a subi aucun dommage et que l'ensemble des éléments la constituant soit présent. En cas de défaut, veuillez émettre des réserves sur le CMR (lettre de voiture).
- Entreposer la cuve dans une zone sécurisée avant sa pose finale.
- Prévoir l'accessibilité des moyens de transport adaptés (accessibilité possible par camion semi-remorque ou convoi exceptionnel).
- Les règles de l'art du métier de poseur (port des équipements de protection individuelle, précautions prises à la manipulation des outils...) comme tous les documents liés au produit sont à respecter scrupuleusement.
- Le non-respect des consignes de pose et de sécurité ne pourrait engager la responsabilité du fabricant, et impliquerait la perte de la garantie du matériel.

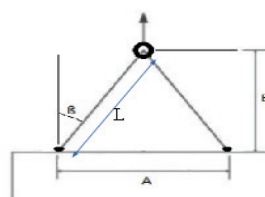
### Manutention / déchargement

- Les modalités de manutention doivent respecter les règles de sécurité en vigueur.
- Avant toute manutention, vérifier que la cuve ne contient pas d'eau sinon procéder à sa vidange.
- Les cuves doivent être manutentionnées à l'aide d'élingues chaînes (adaptées aux caractéristiques de la cuve) à accrocher sur les anneaux de levage ou tous autres dispositifs prévus à cet effet et avec un engin de levage (sauf élévateur avec fourches) adapté au volume de la cuve. L'utilisation d'un palonnier est vivement recommandée, l'angle des élingues par rapport à la verticale devra être inférieur ou égal à 30°.
- Une fois suspendue, la cuve doit être guidée à l'aide de cordes. Ne pas circuler sous la charge.
- Des élingues devront être fournies par l'entreprise installatrice.
- Prévoir l'accessibilité des moyens de manutention adaptés au lieu d'implantation final.
- Ne pas enrouler la cuve avec des chaînes ou autre, ne pas faire rouler la cuve.



Par exemple :

$\beta$	30°	30°	30°	30°	30°	30°	30°
A (m)	0,50	1,00	2,00	3,00	4,00	5,00	6,00
B mini (m)	0,43	0,87	1,73	2,60	3,46	4,33	5,20
L mini (m)	0,50	1,00	2,00	3,00	4,00	5,00	6,00
Longueur mini élingue (m)	1,00	2,00	4,00	6,00	8,00	10,00	12,00

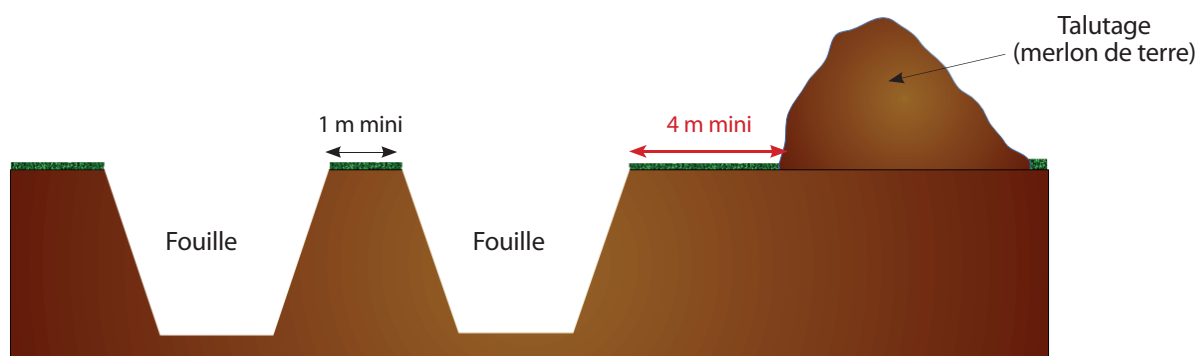


## Terrassement

Réaliser une fouille indépendante pour chaque cuve et si besoin, rabattre la nappe d'eau souterraine jusqu'à la fin des travaux de remblaiement de la cuve.

En cas de pose de plusieurs cuves, l'espacement entre chaque fouille sera d'au moins 1 mètre en fonction de l'empattement de l'engin de chantier utilisé (afin de conserver des parois de fouilles stables). Ne pas rouler sur cette zone.

Les parois de la fouille doivent se situer à au moins 0,2m tout autour de la cuve. La fouille devra être stabilisée et vide d'eau. Le bas du talutage du remblai doit se situer au moins à 4 m autour de la cuve.



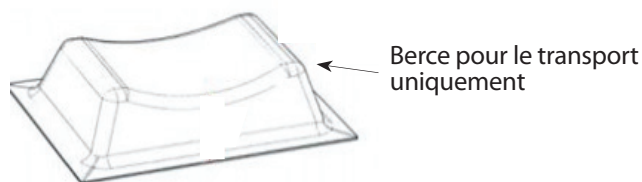
## Lieu de pose

Respecter les règles d'implantation des normes en vigueur :

- la norme NF P 16-442 pour les séparateurs de liquides légers et les débourbeurs.
- la norme NF EN 1825-2 pour les séparateurs de graisses.

## Informations générales sur la pose

- Respecter les pentes des canalisations d'entrée et de sortie des cuves qui devront être de 2% minimum à 4% maximum.
- Il ne doit pas y avoir de contre-pente sur les tubes entrée/sortie.
- En cas de canalisation béton, grès ou fonte, les tubes d'entrée et de sortie ne doivent pas reposer sur l'appareil mais doivent être soutenus par le terrain.
- Les diamètres de l'entrée et sortie de la cuve devront être respectés et les canalisations devront être au moins égal à ce dernier.
- Les cotes altimétriques des fils d'eau doivent être maintenues.
- Les berces de transport ne sont pas destinées à la pose.



### Pose hors sol

(uniquement pour les séparateurs de graisses  $\leq 10l/s$  - pour les séparateurs d'hydrocarbures voir la fiche technique)

La cuve doit être posée sur une surface plane, propre, horizontale, en zone non inondable et sur un radier béton qui résiste à la charge totale de la cuve (poids vide + volume d'eau total).

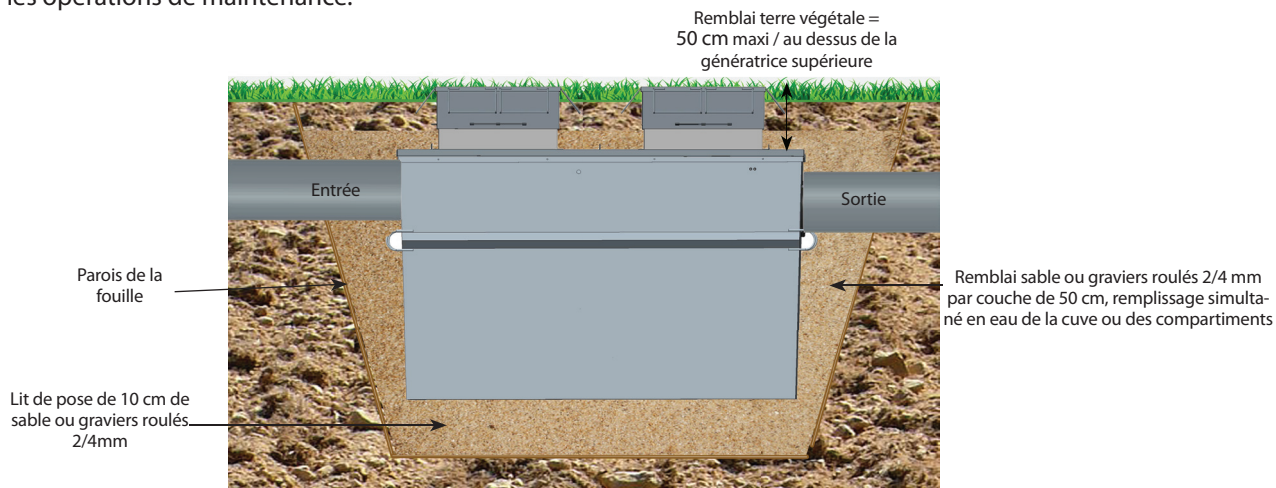


### Pose cuve enterrée avec une hauteur de remblai de 50 cm maximum

Pose en terrain stable, sans nappe, sans présence d'eau, non argileux, non limoneux

- Effectuer le lit de pose avec du sable ou du gravier roulé 2/4 mm sur une épaisseur de 10 cm minimum, parfaitement de niveau et compacté.
- Poser la cuve et la stabiliser en la remplissant en eau sur une hauteur de 10 à 15cm.
- Simultanément, remplir la cuve d'eau claire et remblayer avec du sable ou du gravillon roulé 2/4 mm jusqu'au dessus de la cuve. Procéder par palier de 50 cm en réalisant un compactage hydraulique. **Le compactage par engin mécanique n'est pas autorisé.**
- Terminer le remblaiement avec de la terre végétale jusqu'au niveau des couvercles. Le remblai maximum est de 50 cm au dessus de la génératrice supérieure.

Lors du remblaiement, veiller à laisser accessibles les couvercles situés sur le dessus des cuves, afin d'avoir accès à l'intérieur des cuves pour les opérations de maintenance.



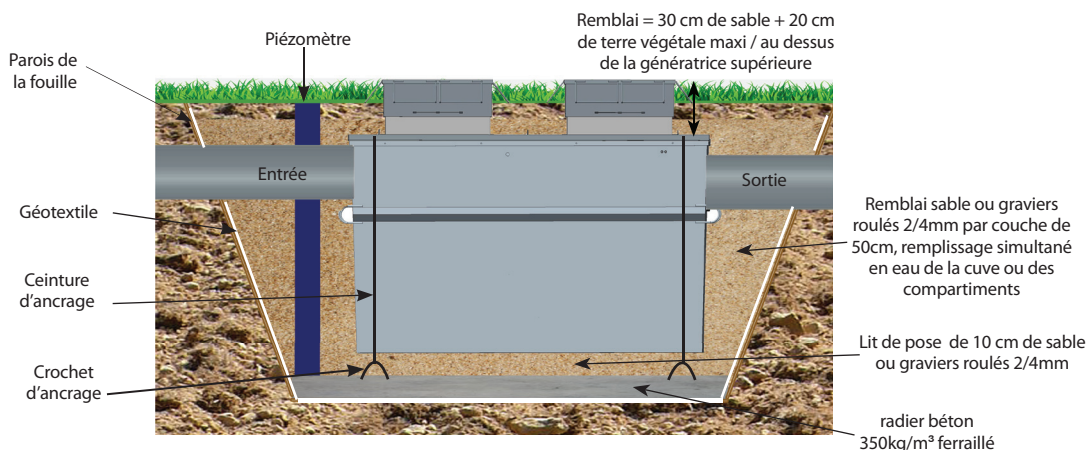
### Pose cuve enterrée avec une hauteur de remblai de 50 cm maximum

#### Pose en terrain argileux et/ou en présence de nappe phréatique

Le niveau maximum de la nappe NE DOIT PAS DEPASSER LE FIL D'EAU DE SORTIE DE LA CUVE.

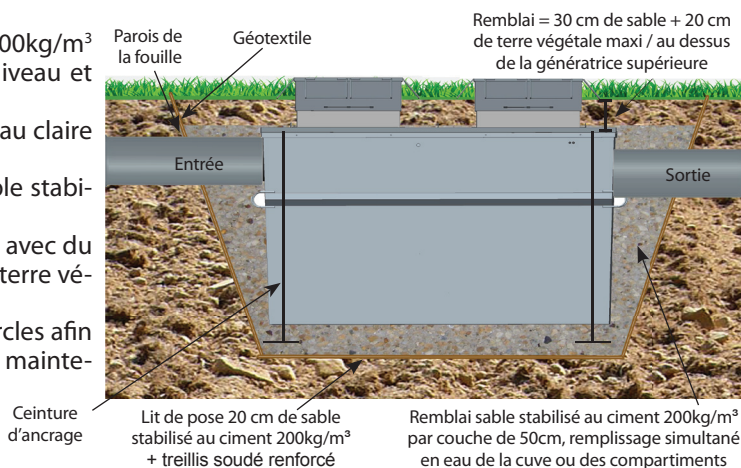
- Pendant les travaux, maintenir la nappe sous le niveau du radier.
- Disposer un géotextile sur les parois des fouilles.
- Réaliser un radier béton 350kg/m<sup>3</sup> ferrillé avec mise en place d'un treillis soudé rigide suffisamment résistant.
- Réaliser un système d'ancrage en acier sur lequel viendront s'arrimer les sangles sans tension excessive. Les caractéristiques du radier béton (dimensions, épaisseur, ferrillage...) doivent être déterminées par un bureau d'études afin de répondre aux contraintes auxquelles il est destiné.
- Installer un piézomètre (tube PVC Ø315 mm protégé d'un tampon en partie supérieure et d'un lit de gravier puis du géotextile en partie inférieure) pour mesurer le niveau de la nappe, et permettant de la rabattre pendant les opérations de vidange.
- Effectuer le lit de pose avec du sable ou du graviers roulés 2/4 mm sur une épaisseur de 10 cm minimum, parfaitement de niveau et compacté.
- Poser et sangler la cuve par le dessus.
- Simultanément, remplir d'eau claire la cuve et remblayer avec du sable ou du gravier roulé 2/4 mm jusqu'au dessus de la cuve. Procéder par palier de 50 cm en réalisant un compactage hydraulique. **Le compactage par engin mécanique n'est pas autorisé.** En cas de cuve compartimentée, remplir les compartiments **SIMULTANEMENT**.
- Terminer le remblaiement jusqu'au niveau des couvercles avec du sable ou du gravier roulé 2/4mm sur 30 cm puis avec de la terre végétale sur 20 cm maximum.

Lors du remblaiement, veiller à laisser accessible les couvercles, afin d'avoir accès à l'intérieur des cuves pour les opérations de maintenance.



#### Pose en terrain limoneux et/ou instable et/ou argileux et/ou en présence de nappe

- Effectuer le lit de pose avec du sable stabilisé au ciment 200kg/m<sup>3</sup> sur une épaisseur de 20 cm minimum, parfaitement de niveau et compacté, en y intégrant un treillis soudé renforcé.
  - Poser et sangler la cuve par le dessus, puis la remplir en eau claire sur 10 à 15 cm afin de la stabiliser.
  - Simultanément, remplir la cuve et remblayer avec du sable stabilisé au ciment 200kg/m<sup>3</sup> jusqu'au dessus de la cuve.
  - Terminer le remblaiement jusqu'au niveau des couvercles avec du sable ou du gravier roulé 2/4mm sur 30 cm puis avec de la terre végétale sur 20 cm maximum.
- Lors du remblaiement, veiller à laisser accessible les couvercles afin d'avoir accès à l'intérieur des cuves pour les opérations de maintenance.



### Dalle supérieure de reprise des charges en béton armé (autoporteuse)

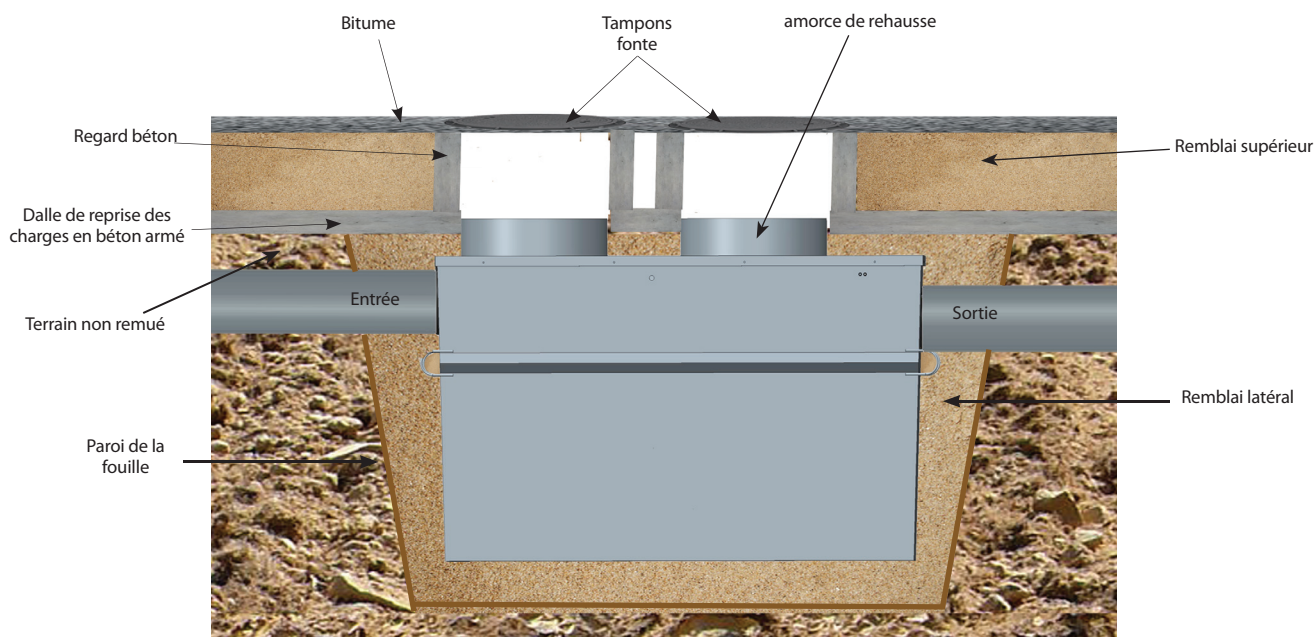
Il y aura lieu de réaliser une dalle de reprise des charges en béton armé dans les cas suivants :

- 1) En cas de remblai de plus de 50 cm au-dessus de la génératrice supérieure de la cuve.
- 2) En cas de surcharge due au passage de véhicules au dessus de la cuve ou à moins de 4 mètres du bord de la fouille.
- 3) En cas d'utilisation de rehausses en béton.
- 4) En cas de surcharges dues à des conditions climatiques extrêmes (exemple : neige).

Cette dalle devra prendre appui tout autour de la fouille sur le terrain stabilisé et/ou non remué. Elle devra être placée au niveau de l'amorce de rehausse, mais ne devra pas être solidaire de cette dernière.

Les caractéristiques de la dalle de reprise des charges (dimensions, épaisseur, ferrailage...) doivent être déterminées par un bureau d'études afin de répondre aux contraintes auxquelles elle est destinée.

Exemple de pose d'une dalle autoporteuse en terrain stable, sans nappe, non argileux, non limoneux :



### Raccordement hydraulique

L'entrée et la sortie du séparateur sont identifiées par des inscriptions.

Pour les séparateurs d'hydrocarbures < à 50l/s, les entrées/sorties femelles sont coniques, le raccordement avec les canalisations doit être réalisé par emboîtement (aucun joint) jusqu'à la butée.

Les séparateurs d'hydrocarbures > à 50l/s sont fabriqués, en standard, avec des manchettes à bout mâle. Dans ce cas des manchons souples seront à prévoir par l'entreprise installatrice afin de raccorder l'appareil aux canalisations.

Pour les séparateurs de graisses, les entrées/sortie sont des embouts mâles, il y a lieu de prévoir des raccords multi-matériaux.

### Ventilation

Respecter les règles en vigueur afin :

- d'éviter les phénomènes de dépressions,
- de renouveler l'air,
- d'évacuer les gaz.

- Pour les séparateurs d'hydrocarbures en acier < à 50l/s, nous vous conseillons de réaliser la ventilation via le dispositif de Ø75mm situé sur l'appareil.

- Pour les séparateurs d'hydrocarbures en acier > à 50l/s, nous vous conseillons de réaliser un piquage de Ø75 minimum sur le tube d'entrée.

- Pour les séparateurs de graisses, les canalisations amont et aval doivent être suffisamment ventilées. Si l'évent le plus proche est situé à plus de 10 mètres en amont du séparateur, la canalisation d'amenée doit être équipée d'une ventilation au plus près du séparateur. Tous les tuyaux rameaux d'une longueur supérieure à 5ml doivent être ventilés. Nous vous conseillons une ventilation de Ø 100mm minimum qui sera coiffée d'un dispositif empêchant le passage des insectes et des petits animaux. Voir notice FRC010.

D'une manière générale, la ventilation doit être raccordée en toiture. Afin d'éviter toute nuisance, elle ne doit pas être mise à hauteur d'homme, ni même à proximité de fenêtre ou de châssis de toit.

### Alarme

RAPPEL : Suivant la norme NF EN 858-1, l'alarme de niveau d'hydrocarbures est obligatoire sauf dérogation des autorités locales.

L'alarme de niveau des graisses n'est pas obligatoire pour les séparateurs de graisses mais elle est vivement conseillée.

Le passage de câble pour la sonde d'hydrocarbures, de graisses et de boues doit être réalisé via le dispositif de diamètre 50 situé sur le côté de l'appareil.

Avant la mise en eau de l'appareil, amener un fourreau de Ø63 minimum jusqu'au presse étoupe prévu sur l'appareil ou prévoir un fourreau passant par la rehausse béton dans le cas d'un appareil avec amorce de rehausse.

Installer la sonde comme indiqué sur la fiche FRP083 pour les séparateurs d'hydrocarbures et sur la fiche FRP105 pour les séparateurs de graisses.

Obs : pour les séparateurs d'hydrocarbures > à 50l/s, la hauteur de réglage de la sonde sera communiquée lors de la livraison.

### Obturbateur automatique (flotteur)

Important : tirer sur l'obturbateur dès le début du remplissage en eau et le maintenir décollé jusqu'à ce qu'il flotte.

### Définition : génératrice supérieure d'une cuve

Il s'agit de la partie supérieure de la cuve (sans l'amorce de rehausse).

