
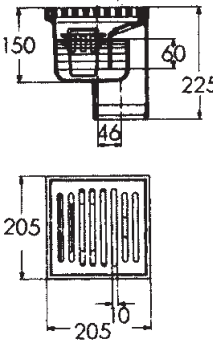


SIPHONS À PANIER EN FONTE POUR LOCAUX TECHNIQUES

Siphon DN100 mm avec panier et grille sortie verticale (N°FT SI-06-V1)

Schémas	Encombres	Désignation	Sortie	Poids	Références
		<p>Corps et grille 15 kN en fonte revêtus d'un apprêt bitumineux</p>	<p>Verticale</p>	<p>13,5 kg</p>	<p>SFAV10L</p>