

FOSSES SEPTIQUES EAUX VANNES 1000 & 2000 L POLYÉTHYLÈNE (PE)

6015

1 Définition technique

Une fosse septique est un ouvrage de prétraitement destiné à retenir les matières décantables présentes dans les eaux vannes (W.C.) issues des maisons d'habitation.

L'arrêté interministériel du 06 mai 1996 admet le traitement séparé des eaux vannes et des eaux ménagères sous réserve d'un avis favorable de la D.D.A.S.S. du lieu d'implantation de ce type de fosses.

Lorsqu'elles sont autorisées, le volume des fosses septiques doit être au moins égal à la moitié des volumes minimaux retenus pour les fosses septiques toutes eaux.

2 Fonctionnement

Les eaux usées sont collectées dans la fosse toutes eaux. Les matières en suspension décantables sédimentent et fermentent.

Au cours du temps, ce volume décroît et se stabilise. En surface les graisses sont piégées et celles-ci s'hydrolysent et constituent le «chapeau».



IMPORTANT : Plus une fosse toutes eaux est grande, plus l'espace réservé aux boues est important, plus la digestion est efficace.

3 Installation

L'appareil sera enterré à l'extérieur du bâtiment. D'une manière générale, se référer à la norme expérimentale XPP 16-603 relative à la mise en œuvre des dispositifs d'assainissement autonome.

Le couvercle devra arriver au niveau du sol. Le fond de la fouille devra être parfaitement plat et recouvert de 10 cm au minimum de sable. Mettre l'appareil en place et ajuster les niveaux de canalisations. Remplir l'appareil d'eau puis remblayer le pourtour avec du sable lavé jusqu'à la génératrice supérieure de l'appareil. Si le trou d'homme doit être rehaussé, utiliser exclusivement des rehausses en polyéthylène.

POSE SANS DALLE DE PROTECTION

Si la cote fil d'eau entrée/sol fini est inférieure à 50 cm, le remblaiement au dessus de l'appareil pourra être réalisé avec du sable.

POSE AVEC DALLE DE PROTECTION

Si la cote fil d'eau entrée/sol fini est supérieure à 50 cm ou en cas de passage de véhicules à moins de 3 mètres, il y a lieu de réaliser une dalle de protection en béton armé juste au dessus de la génératrice de l'appareil.

Cette dalle devra prendre appui sur le terrain stabilisé et non remué et devra être capable de supporter les charges.

Lorsque la dalle de protection est sèche, terminer le remblaiement avec le matériau de votre choix.



GARANTIE
CONTRE LA
CORROSION
JUSQU'À
20 ANS

4 Ventilation

Raccorder la ventilation DN 100 conformément à la norme expérimentale XPP 16-603.

5 Entretien

Les fosses en polyéthylène sont insensibles à la corrosion et ne nécessitent pas d'entretien particulier. Conformément à l'arrêté ministériel du 07/09/09, il y a lieu d'effectuer une vidange lorsque le volume de boues atteint 50% du volume en eau de la fosse.

Ne pas vidanger les appareils dans les périodes de fortes pluviométries.

L'entretien du préfiltre se fait au jet d'eau, en le retirant si nécessaire.

6 Conseils

Pour réduire la prolifération de moustiques dans la filière, il faut éviter que les effluents soient accessibles de l'extérieur, donc :

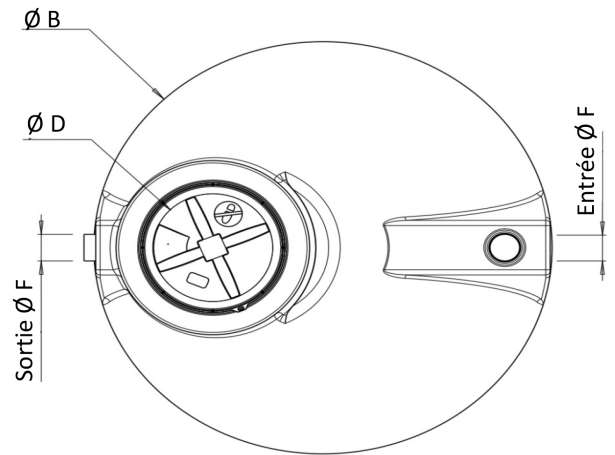
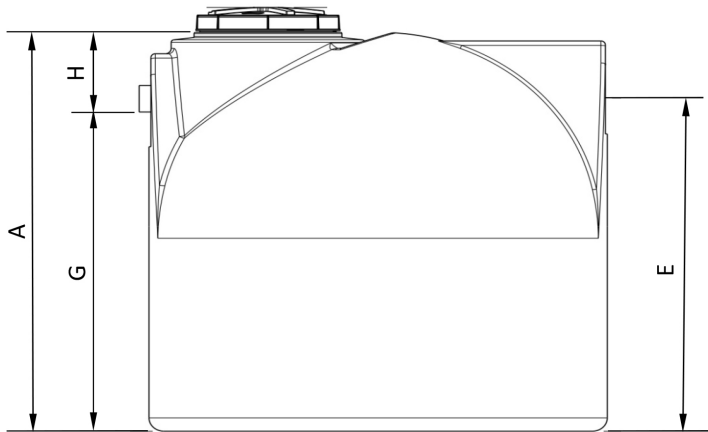
- fermer tous les couvercles de manière hermétique,
- vérifier et nettoyer régulièrement les grilles anti-moustiques des chapeaux de prise d'air extérieur,
- s'assurer que la sortie de la ventilation secondaire est bien équipée d'une grille anti-moustiques ou d'un filtre anti odeur.

Référence	Dimensions en mm								Poids (kg)	Volume utile (L)
	A	Ø B	Ø D (int)	E	Ø F	G	H			
FSD 1000	1434	1160	400	1090	100	1133	300	40	1000	
FSD 2000	1594	1550	400	1203	100	1253	340	70	2000	
RH2/4031	Rehausse à visser recoupable, hauteur 300mm									

FOSSES SEPTIQUES EAUX VANNES

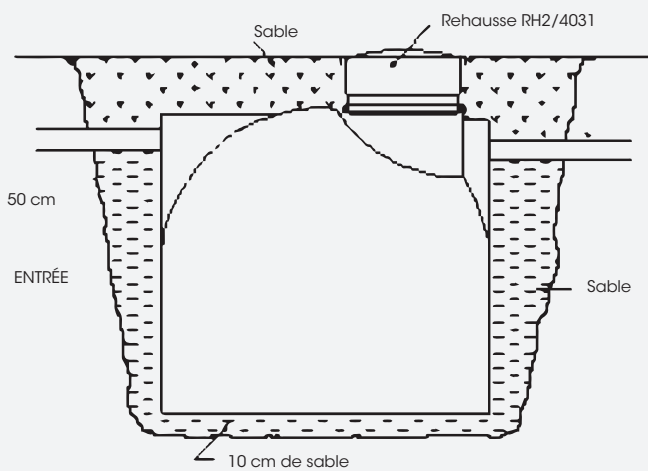
1000 & 2000 L
POLYÉTHYLÈNE (PE)

6015

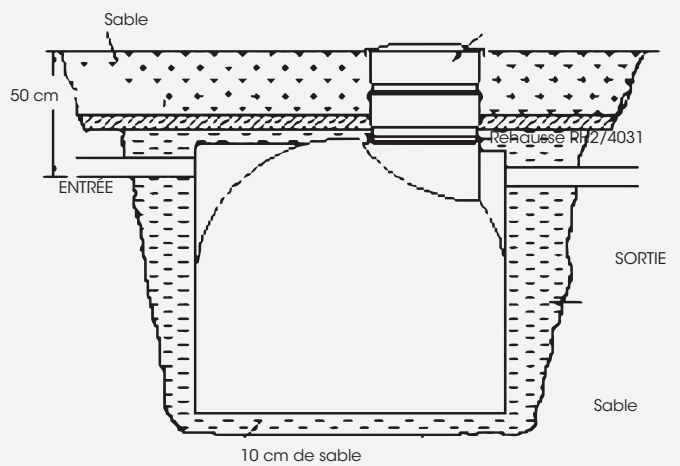


TRAITEMENT DES EAUX USÉES

SCHEMA DE POSE SANS DALLE DE PROTECTION



SCHEMA DE POSE AVEC DALLE DE PROTECTION



Si la cote fil d'eau / sol fini est supérieure à 500 mm ou en cas de passage de véhicule à moins de 3 m

MAJ. 14-6-2022