

FOSSES TOUTES EAUX DE 10 À 100 M³ POLYESTER (PRV)

6317

1 Définition technique

Une fosse toutes eaux est un ouvrage de pré-traitement destiné à la collecte, à la liquéfaction partielle des matières polluantes contenues dans les eaux usées et à la rétention des matières solides et des déchets flottants. Elle reçoit l'ensemble des eaux usées domestiques (à l'exclusion des eaux de pluie, eaux de piscine...).

Une filière d'épuration complète est constituée d'une fosse toutes eaux suivie d'un système de traitement (filtre à sable, réseau d'épandage...). L'arrêté interministériel du 21 juillet 2015 prévoit que les fosses toutes eaux puissent être utilisées en matière d'assainissement non collectif pour traiter les eaux usées domestiques des immeubles non raccordés, les habitations dispersées, les hôtels, les colonies de vacances, les terrains de camping, etc. Chaque cas doit faire l'objet d'une étude particulière. Nous conseillons donc de demander l'avis des autorités compétentes du lieu d'installation (mairie, DDASS, Préfecture, SPANC...) ou de faire appel à un bureau d'études qui vous aideront dans vos démarches.

Pour déterminer l'appareil à utiliser, il y a lieu de tenir compte de :

- La consommation moyenne d'eau de la région d'installation
- La fréquentation de l'immeuble (usagers permanents, semi-permanents, intermittents).

2 Fonctionnement

Les eaux usées sont collectées dans la fosse toutes eaux. Les matières en suspension décantables sédimentent et fermentent. Au cours du temps, le volume de boues décroît et se stabilise. En surface sont piégées les graisses qui s'hydrolysent lentement et constituent le « chapeau ».

IMPORTANT : Plus une fosse toutes eaux est grande, plus l'espace réservé aux boues est important, plus la digestion est efficace.

3 Entretien

Il y a lieu d'effectuer une vidange quand le volume de boues atteint 50 % du volume utile de la fosse.

Après chaque vidange, remettre immédiatement l'appareil en eau sous surveillance du vidangeur. Ne pas vidanger les appareils dans les périodes de fortes pluviométries.

4 Installation

Se référer à notre site internet afin de consulter les documents en vigueur.



Préfiltres intégrés de série



GARANTIE
CONTRE LA
CORROSION
JUSQU'À

20 ANS

5 Dimensionnement

Les capacités épuratoires des F.T.E. SIMOP prennent en compte deux critères :

- le volume de stockage des boues
- le débit admissible

Ces critères ont permis à SIMOP de caractériser le type de fosse adapté au besoin en fonction des débits journaliers d'une part et des débits de pointe d'autre part.

Afin de simplifier le choix d'une Fosse Toutes Eaux pour un usage en assainissement autonome pour habitat regroupé, le tableau suivant donne le volume moyen des fosses en fonction de la population connectée.

La base de dimensionnement est de 150 L d'eau par jour et par usager permanent (NF P16-006).

* Pour un fonctionnement optimal du traitement anaérobie (voir le paragraphe « FONCTIONNEMENT »), autour d'un débit journalier de 10m³/j (soit <75 EH à 150 L/EH), le temps de séjour appliqué évolue de 3 jours à 2 jours.

Pour une utilisation non permanente, consulter notre Bureau d'études.

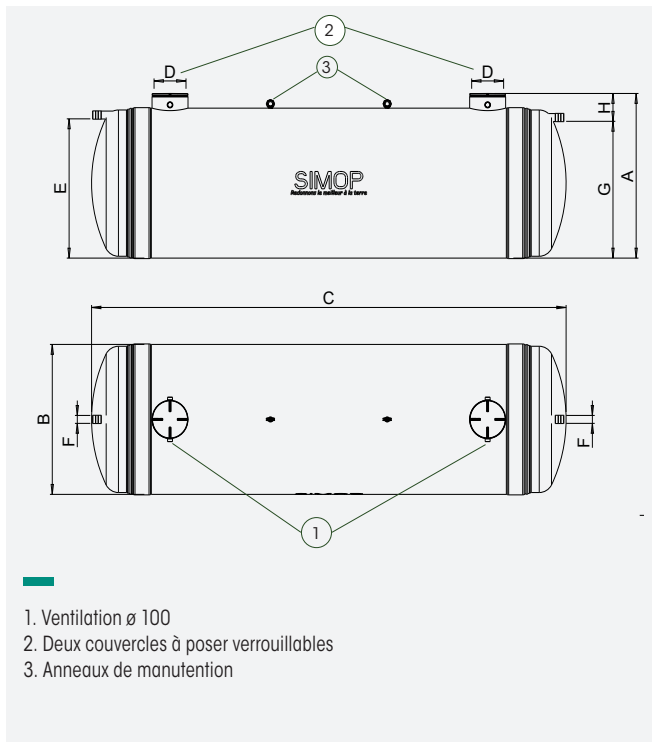
Volume utile	EH (Equivalent Habitant)
10 m ³	22
12 m ³	26
15 m ³	33
17 m ³	37
20 m ³	44
25 m ³	60
30 m ³	75
35 m ³	115
40 m ³	130
45 m ³	140
50 m ³	165
55 m ³	175
60 m ³	200
80 m ³	267
90 m ³	300
100 m ³	335

FOSSES TOUTES EAUX

DE 10 À 100 M³
POLYESTER (PRV)

6317

Référence	Dimensions en mm								Volume utile (m ³)	Nbre de préfiltre	Poids en kg
	A	Ø B	C	Ø D	E	Ø F	G	H			
FTE3/6317/10	2 210	1 914	4 618	600	1 710	160	2 060	550	10	2	563
FTE3/6317/12			5 408						12		635
FTE3/6317/15			6 528						15		727
FTE3/6317/17			7 288						17		894
FTE3/6317/20	2 584	2 314	5 392	600	2 110	160	2 060	550	20	2	727
FTE3/6317/25			6 662						25		846
FTE3/6317/30			7 942						30		1108
FTE3/6317/35			9 222						35		1228
FTE3/6317/40			10 502						40		1490
FTE3/6317/45			11 782						45		1610
FTE3/6317/50			13 062						50		1871
FTE3/6317/55			14 342						55		1991
FTE3/6317/60			15 622						60		2111
FTE3/6317/65			16 902						65		2373
FTE3/6317/70-30	3 320	3 024	10 159	600	2 808	160	2 758	562	70	2	2452
FTE3/6317/80			12 147						80		2912
FTE3/6317/90			14 141						90		3373
FTE3/6317/100			16 456						100		3908



6 Options

Référence	Dimensions FT									
	Ceinture d'ancrage		Aspiration		Réhausse					
	Nbre	Réf.	Nbre	Réf.	Réf.					
FTE3/6317/10	2	CA3/6394/10T	2	OD3/1900	RH602					
FTE3/6317/12										
FTE3/6317/15										
FTE3/6317/17										
FTE3/6317/20	3	CA3/6394/10T	2	OD3/2300	RH602					
FTE3/6317/25										
FTE3/6317/30										
FTE3/6317/35										
FTE3/6317/40										
FTE3/6317/45										
FTE3/6317/50	4	CA3/6394/10T	2	OD3/2300	RH602					
FTE3/6317/55										
FTE3/6317/60										
FTE3/6317/70-30										
FTE3/6317/80										
FTE3/6317/90										
FTE3/6317/90						11	CA3/6394/10T	2	OD3/3000	RH602
FTE3/6317/100										