

DÉBOURBEUR - MATIÈRES LOURDES

TAILLES 5 À 15 M³

POLYESTER (PRV)

6605

1 Définition technique

Un déboureur indépendant est un appareil destiné à séparer et à stocker les matières lourdes (sable, gravier, boues, etc) contenues dans les eaux brutes avant leur passage dans un séparateur de graisses ou dans un séparateur d'hydrocarbures. Lorsqu'il est placé en amont d'un séparateur de graisses, il permet également d'abaisser la température des eaux collectées en provenance des cuisines.

2 Utilisation

En amont des installations de pré-traitement pour récupérer les matières lourdes contenues dans les eaux collectées.

3 Entretien

L'entreprise de nettoyage doit vidanger l'appareil régulièrement quand la quantité de boues collectée atteint 50% du volume de l'appareil. Après chaque vidange, il est impératif de remplir entièrement le déboureur avec de l'eau froide.

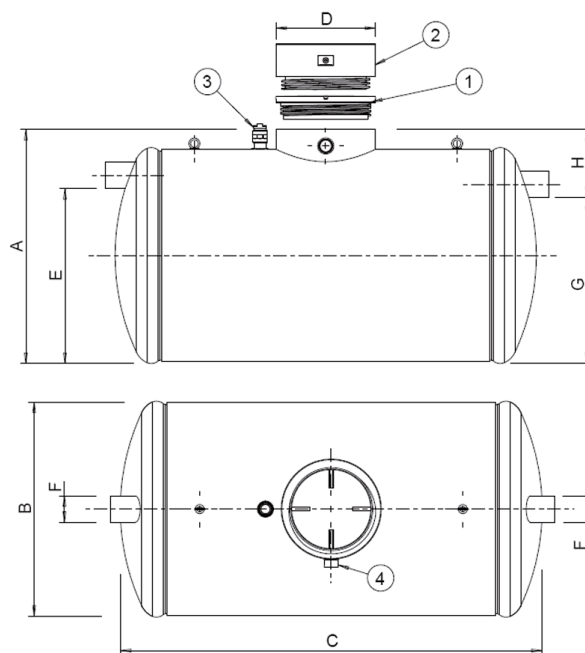
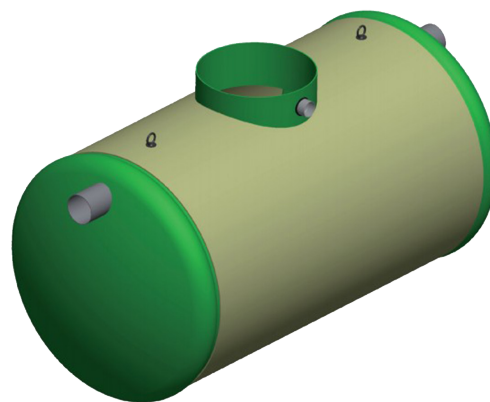
4 Installation

L'appareil sera installé parfaitement de niveau dans les deux sens et immédiatement en sortie de siphon d'évacuation de l'évier de plonge ou de la source d'eau à traiter. Ce bac à graisses est destiné à une pose au sol ou sur un caillebotis sous pailleasse. Il est vivement conseillé, afin de faciliter l'entretien, de relier le bac à graisses au réseau d'eaux usées à l'aide de liaisons démontables.

5 Extraction à distance

L'extraction à distance DN80 est possible en commandant l'option OD3/1924

L'installateur doit fournir et mettre en place un tube d'aspiration en pvc pression à raccorder à la sortie de l'appareil et doit placer en bordure de rue le raccord pompier livré avec l'option.



- 1 - Collet + couvercle à visser Ø 600, réf. OD3/CV600/... (option)
 2 - Rehausse à visser Ø 600 hauteur 250mm, réf. RH602 (option)
 3 - Extraction à distance DN80 réf. OD3/1924 (option) 4 - Ventilation F Ø 100

Référence	A	Ø B	C	D	E	Ø F	G	H	Volume déboureur (l)	Nombre ceintures d'ancrage
DB3/6605/05000	1792	1642	3470	750	1330	200	1260	532	5000	2
DB3/6605/06000	1792	1642	4062	750	1330	200	1260	532	6000	2
DB3/6605/10000	2070	1940	4590	750	1620	200	1570	500	10000	2
DB3/6605/12000	2070	1940	5400	750	1620	200	1570	500	12000	2
DB3/6605/15000	2070	1940	6610	750	1620	200	1570	500	15000	2

Options :

Options :
 OD3/CV600/13 Collet + couvercle à visser Ø 600 sur virole Ø 1300 (attention ne peut pas être rajouté une fois l'appareil livré)
 OD3/CV600/16 Collet + couvercle à visser Ø 600 sur virole Ø 1600 (attention ne peut pas être rajouté une fois l'appareil livré)
 OD3/CV600/19 Collet + couvercle à visser Ø 600 sur virole Ø 1900 (attention ne peut pas être rajouté une fois l'appareil livré)
 RH602 Rehausse à visser Ø 600 hauteur 250mm (l'option couvercle à visser doit être également commandée)
 ANG3-4 + SNB/SG Alarme de niveau de boues