

Sommaire

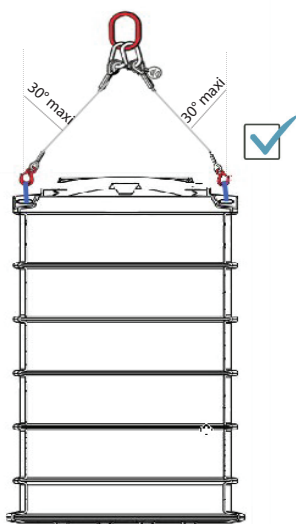
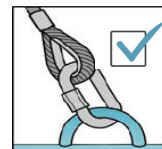
●	Préconisations avant déchargement et manutention.....	2
●	Terrassement.....	3
●	Ventilation.....	3
●	Poste de relevage EASYLIFT (40, 100 et 150L)	
	Pose hors sol ou dans une réservation.....	4
	Pose sous espaces verts en terrain stable, sans nappe, non argileux, non limoneux.....	4
●	Poste de relevage VARYLIFT et MAXYLIFT	
	<u>Poste Ø 470 et 600</u>	
	Pose sous espaces verts en terrain stable, sans nappe, non argileux, non limoneux.....	5
	Pose sous espaces verts en terrain argileux et/ ou avec nappe phréatique.....	6
	Pose sous voirie.....	6
	<u>Poste Ø 1000 et 1300 (y compris chambre à vannes)</u>	
	Pose sous espaces verts en terrain stable, sans nappe, non argileux, non limoneux.....	7
	Pose sous espaces verts en terrain argileux et/ou avec nappe phréatique.....	8
	Pose sous voirie.....	9
●	Rallonges de câbles.....	9
●	Chambre d'accès télescopique pour VARYLIFT Ø600 uniquement.....	10
●	Mise en service et entretien.....	10

Avant déchargement

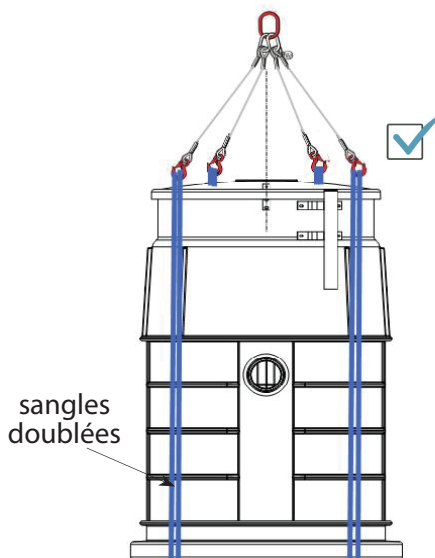
- Lire attentivement ce document avant de commencer l'installation de votre cuve.
- L'installateur aura pris connaissance de l'ensemble des caractéristiques de la cuve (poids, cotes, utilisation, contraintes) noté sur la fiche technique du produit.
- Lors de la livraison de votre cuve et avant son déchargement, vérifier par examen visuel qu'elle n'a subi aucun dommage et que l'ensemble des éléments la constituant soit présent. En cas de défaut, veuillez émettre des réserves sur le CMR (lettre de voiture).
- Entreposer la cuve dans une zone sécurisée avant sa pose finale.
- Prévoir l'accessibilité des moyens de transport adaptés (accessibilité possible par camion semi-remorque).
- Les règles de l'art du métier de poseur (port des équipements de protection individuelle, précautions prises à la manipulation des outils...) comme tous les documents liés au produit sont à respecter scrupuleusement.
- Le non-respect des consignes de pose et de sécurité ne pourrait engager la responsabilité du fabricant, et impliquerait la perte de la garantie du matériel.

Manutention / déchargement

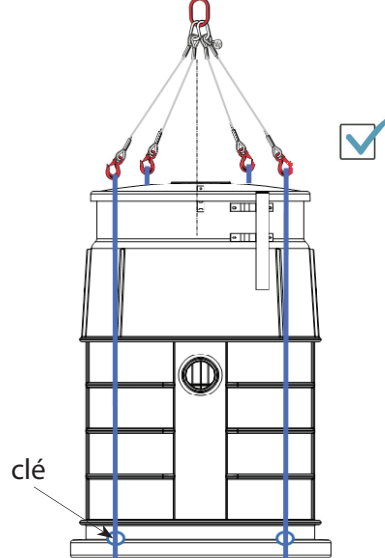
- Le déchargement doit s'effectuer avec un télescopique, une grue ou tout autre moyen de levage approprié. Décharger sur le sol avec précaution et stocker la cuve en position verticale.
- Les modalités de manutention doivent respecter les règles de sécurité en vigueur.
- Avant toute manutention, vérifier que la cuve ne contient pas d'eau sinon procéder à sa vidange.
- Pour la mise en fouille, des sangles sont fournies pour lever la cuve (2 pour les postes Ø600 à Ø1000, 4 pour les postes Ø1300).
- Les cuves doivent être manutentionnées à l'aide d'élingues chaînes fournies par l'entreprise installatrice (adaptées aux caractéristiques de la cuve) à accrocher par les sangles fournies à cet effet et avec un engin de levage (sauf élévateur avec fourches) adapté au volume de la cuve. L'utilisation d'un palonnier est vivement recommandée, l'angle des élingues par rapport à la verticale devra être inférieur ou égal à 30°.
- Une fois suspendue, la cuve doit être guidée à l'aide de cordes. Ne pas circuler sous la charge.
- Prévoir l'accessibilité des moyens de manutention adaptés au lieu d'implantation final.
- Ne pas enrouler la cuve avec des chaînes ou autre, ne pas faire rouler la cuve.



Pour les postes $\leq \text{Ø}1000$: passer les sangles par les anneaux situés sur le dessus de la cuve.



Pour les postes $\text{Ø}1300$: passer les sangles par les 4 pontages en partie basse de la cuve. Pour un poste de 2,2 m de haut doubler les sangles afin de raccourcir leurs longueurs, pour ceux de 2,5 ou 2,8 m passer la sangle dans le pontage en réalisant une clé.

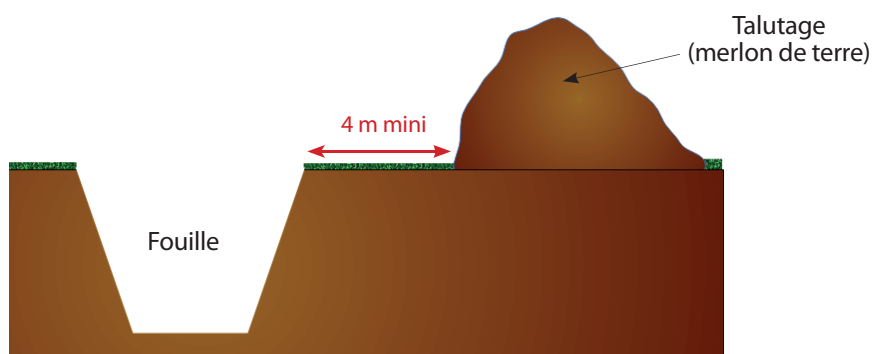


Terrassement

Réaliser une fouille indépendante pour chaque cuve et si besoin rabattre la nappe d'eau souterraine jusqu'à la fin des travaux de remblaiement de la cuve. Ne pas rouler sur cette zone afin de conserver des parois de fouilles stables.

En cas de pose d'une chambre à vanne (RAD), l'espacement entre le poste et le regard additionnel sera d'au moins 1 mètre.

Les parois de la fouille doivent se situer à au moins 0,2m tout autour de la cuve. La fouille devra être stabilisée et vide d'eau. Le bas du talutage du remblai doit se situer au moins à 4 m autour de la cuve.



Lieu de pose

Respecter les règles d'implantation des normes en vigueur.

Ventilation

Respecter les règles en vigueur et les documents associés (fiche technique...), afin :

- d'éviter les phénomènes de dépressions,
- de renouveler l'air,
- d'évacuer les gaz.

Postes de relevage EASYLIFT (postes de 40, 100 et 150L)

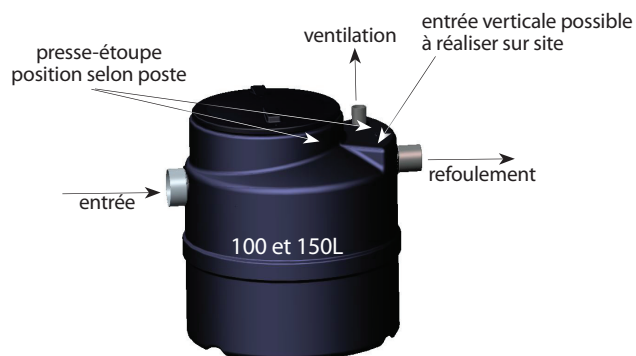
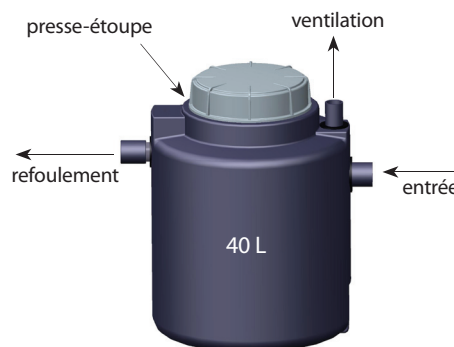
Pose hors sol ou dans une réservation

La cuve doit être posée à l'intérieur d'un bâtiment sur une surface plane, propre et horizontale.

- Raccorder l'entrée PVC Ø50 ou 100 selon le poste.
- Possibilité pour les postes de 100 ou 150L de réaliser une entrée verticale avec la scie cloche et le joint fournis. Un bouchon est prévu afin d'obstruer l'entrée horizontale.
- Raccorder la sortie du refoulement. Pour le poste de 40L, si la longueur de refoulement est > à 4 ml, il y a lieu de prévoir un clapet anti-retour à battant réf. AH108-4.
- Passer le câble de la pompe par le presse-étoupe.
- Réaliser la ventilation haute du poste en PVC Ø40 ou 50 selon le poste.

Pour les postes de 40 et 100L, la pompe est prête à être branchée sur une prise 220 V + Terre. Elle doit être obligatoirement protégée en amont par un interrupteur différentiel 30 mA.

Pour les postes de 150L, raccorder les câbles des pompes et des régulateurs de niveau au coffret de commande et réaliser les essais.



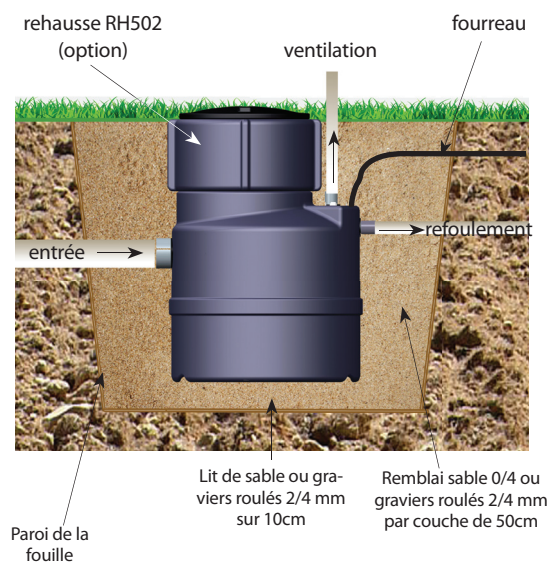
Pose sous espaces verts en terrain stable, sans nappe, sans présence d'eau, non argileux, non limoneux Uniquement pour les postes de 100 et 150L

- Effectuer un lit de pose de 10 cm avec du sable ou du gravier roulé 2/4 mm, parfaitement de niveau et compacté.
- Poser la cuve et la stabiliser en la remplissant en eau sur une hauteur de 10 à 15 cm.
- Raccorder l'entrée Ø100. Possibilité de réaliser une entrée supplémentaire à partir des 4 pions de centre disponibles (5 pions pour une cuve de 150 L). Scie cloche et joint fournis, ainsi qu'un bouchon pour obstruer l'entrée horizontale si réalisation d'une entrée verticale.
- Raccorder la sortie de refoulement.
- Passer le câble de la pompe par le presse-étoupe. Prévoir un fourreau Ø80.
- Réaliser la ventilation haute du poste en PVC Ø50.
- Remblayer par couches successives de 50 cm avec du sable ou du gravier roulé 2/4 mm en réalisant un compactage hydraulique. **Le compactage par engin mécanique n'est pas autorisé.**

Le couvercle doit arriver au niveau du sol. Possibilité de rajouter si nécessaire une rehausse hauteur 250 mm réf. RH502.

Pour les postes 1 pompe, la pompe est prête à être branchée sur une prise 220 V + Terre. Elle doit être obligatoirement protégée en amont par un interrupteur différentiel 30 mA.

Pour les postes 2 pompes, raccorder les câbles des pompes et des régulateurs de niveau au coffret de commande et réaliser les essais.



Postes de relevage VARYLIFT Ø 470 et 600

Pose sous espaces verts en terrain stable, sans nappe, sans présence d'eau, non argileux, non limoneux

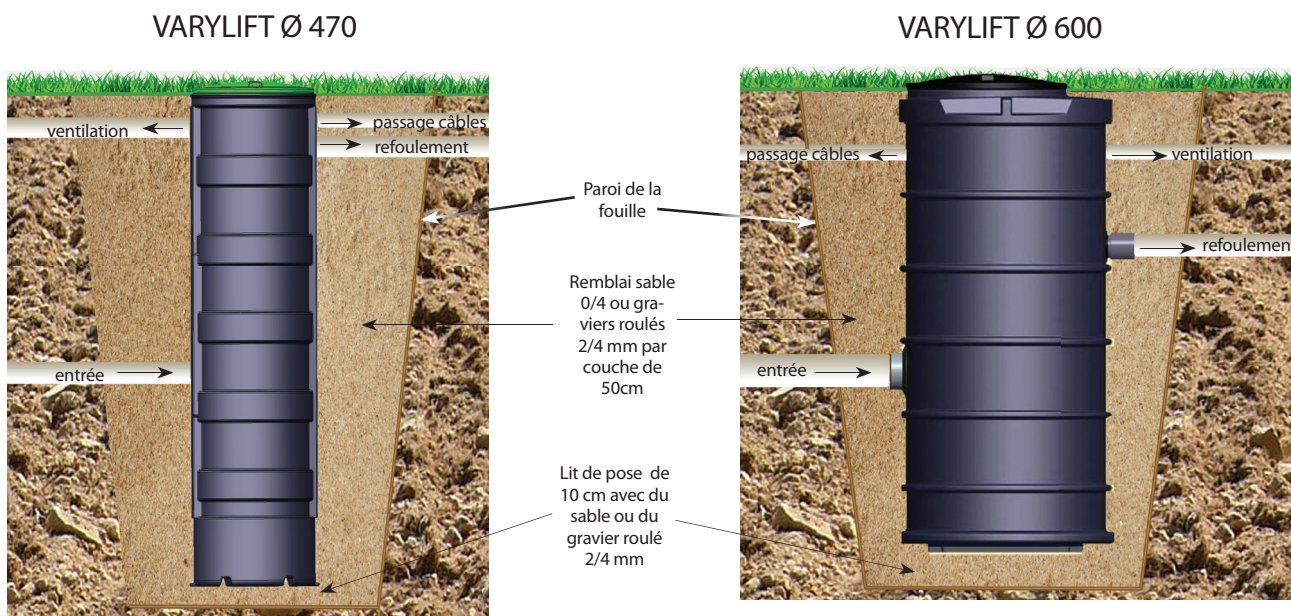
- Effectuer un lit de pose de 10 cm avec du sable ou du gravier roulé 2/4 mm, parfaitement de niveau et compacté.
 - Poser la cuve et la stabiliser en la remplissant en eau sur une hauteur de 10 à 15 cm.
 - Réaliser l'entrée Ø100 en perçant la cuve à l'aide de la scie cloche et du joint fournis. Voir hauteur fil d'eau maxi sur FT du poste.
 - Raccorder la sortie du refoulement en Ø40 pour le poste en Ø470 et Ø63 pour celui en Ø600.
 - Raccorder la sortie passage de câble Ø50 pour le poste en Ø470 et Ø63 pour celui en Ø600.
 - Remblayer par couches successives de 50 cm avec du sable ou du gravier roulé 2/4 mm en réalisant un compactage hydraulique.
- Le compactage par engin mécanique n'est pas autorisé.**

Le couvercle doit arriver au niveau du sol. Si besoin rajouter une rehausse hauteur 250mm réf. RH502.

Possibilité avec la chambre d'accès télescopique de poser un tampon fonte Ø600 et de conserver le couvercle à visser, voir la fiche 5178 => uniquement pour le poste Ø600.

Pour les postes équipés d'une pompe, la pompe est prête à être branchée sur une prise 220 V + Terre. Elle doit être obligatoirement protégée en amont par un interrupteur différentiel 30 mA.

Pour les postes équipés de deux pompes, raccorder les câbles des pompes et des régulateurs de niveau au coffret de commande et réaliser les essais.



Postes de relevage VARYLIFT Ø 470 et 600

Pose sous espaces verts en terrain argileux et/ou avec nappe phréatique, limoneux et/ou instable

Le niveau maximum de la nappe phréatique ne devra pas dépasser le départ du refoulement.

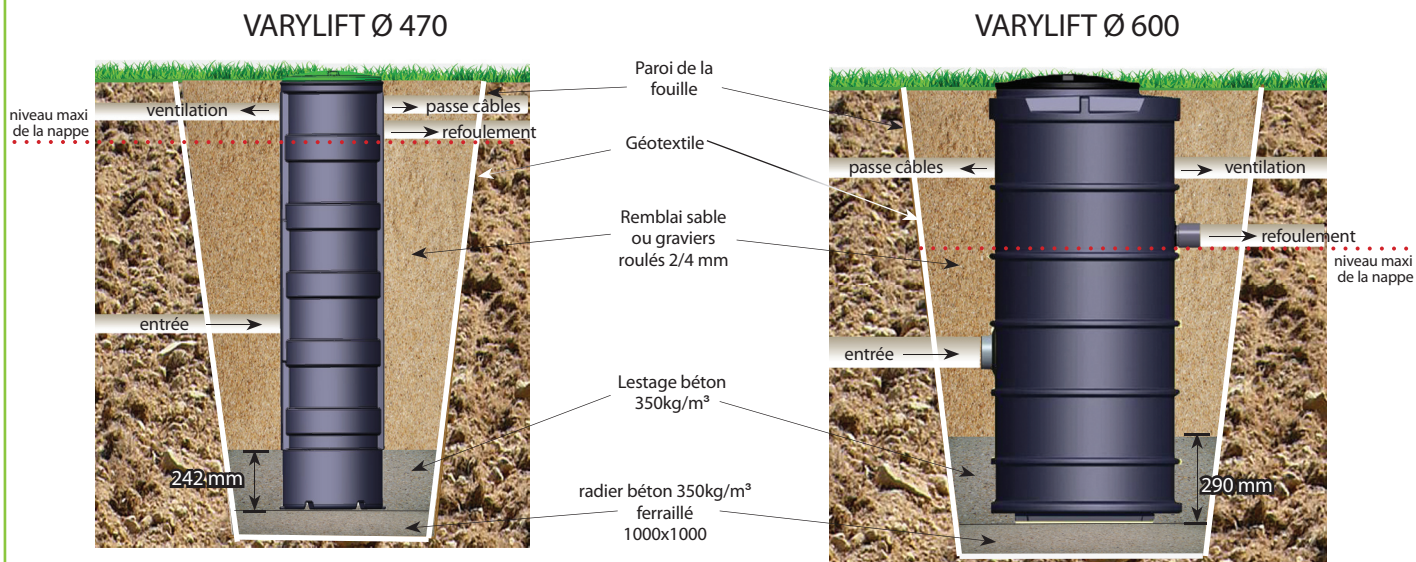
- Pendant les travaux, maintenir la nappe sous le niveau du radier.
- Disposer un géotextile sur les parois des fouilles.
- Réaliser un radier béton 350kg/m³ ferrillé avec mise en place d'un treillis soudé rigide suffisamment résistant. Dimension minimum de la dalle : 1000x1000 avec une épaisseur de 20 cm.
- Poser le poste sur le radier et le stabiliser en le remplissant en eau sur une hauteur de 10 à 15 cm.
- Réaliser l'entrée Ø100 en perçant la cuve à l'aide de la scie cloche et du joint fournis. Voir hauteur fil d'eau maxi sur FT du poste.
- Remblayer avec du béton dosé à 350kg/m³ sur une hauteur de 242mm pour le poste Ø470 et 290mm pour le poste en Ø600.
- Raccorder la sortie du refoulement en Ø40 pour le poste en Ø470 et Ø63 pour celui en Ø600.
- Raccorder la sortie passage de câble Ø50 pour le poste en Ø470 et Ø63 pour celui en Ø600.
- Remblayer par couches successives de 50cm avec du sable ou du gravier roulé 2/4 mm en réalisant un compactage hydraulique. **Le compactage par engin mécanique n'est pas autorisé.**

Le couvercle doit arriver au niveau du sol. Si besoin rajouter une rehausse hauteur 250mm réf. RH502.

Possibilité avec la chambre d'accès télescopique de poser un tampon fonte Ø 600 et de conserver le couvercle à visser, voir la fiche 5178 => uniquement pour le poste Ø600.

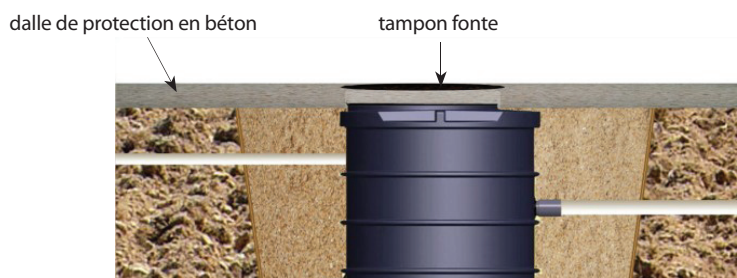
Pour les postes équipés d'une pompe, la pompe est prête à être branchée sur une prise 220 V + Terre. Elle doit être obligatoirement protégée en amont par un interrupteur différentiel 30 mA.

Pour les postes équipés de deux pompes, raccorder les câbles des pompes et des régulateurs de niveau au coffret de commande et réaliser les essais.



Pose sous voirie

Si le poste est placé sous un passage de véhicules, réaliser une dalle béton autoporteuse de reprise des charges prenant appui sur le terrain non remué et placer un tampon fonte adapté au passage.

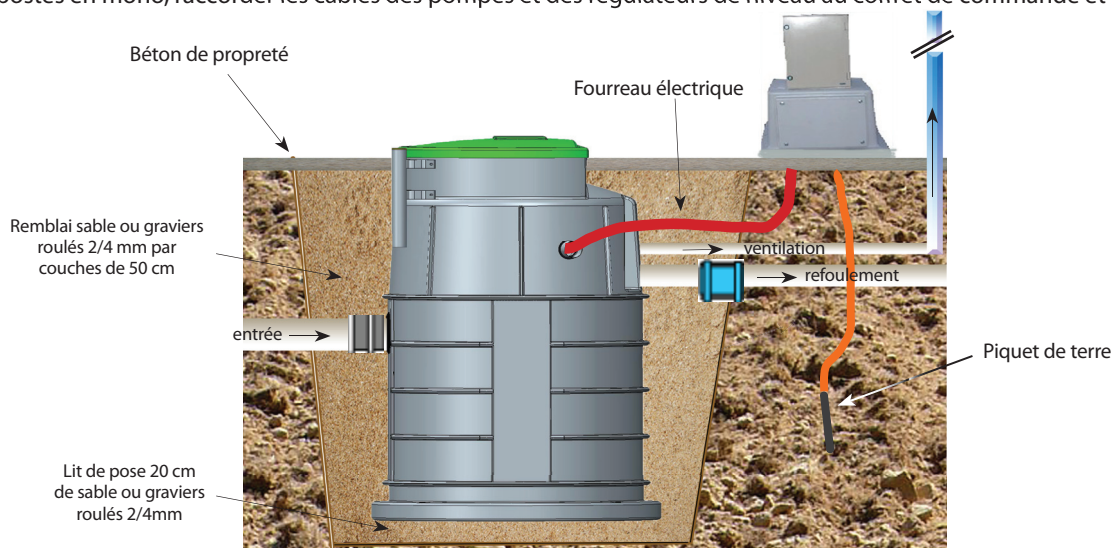


Postes de relevage VARYLIFT et MAXYLIFT Ø 1000 et 1300

Pose sous espaces verts en terrain stable, hors nappe phréatique, non argileux, non limoneux

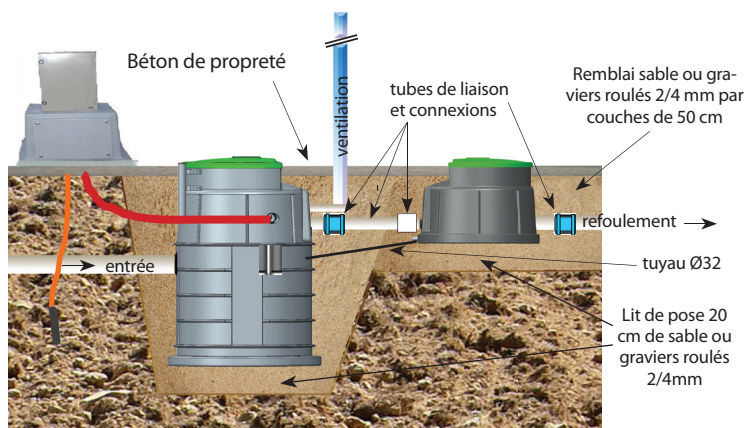
- Effectuer un lit de pose de 20 cm avec du sable ou du gravier roulé 2/4 mm, parfaitement de niveau et compacté.
- Poser la cuve. S'assurer qu'elle soit de niveau.
- La remplir en eau claire jusqu'au fil d'eau d'entrée pour assurer un bon lestage de l'ouvrage et contrebalancer la poussée du remblai.
- Raccorder l'entrée avec le raccord de connexion livré avec la station.
- Remblayer avec du sable ou du gravier roulé 2/4 mm par couches successives de 50 cm en réalisant un compactage hydraulique. **Le compactage par engin mécanique n'est pas autorisé.**
- Enfoncez le piquet de terre dans la terre végétale, l'extrémité du piquet doit se trouver à 2 m minimum sous le niveau du sol. Ramez la tresse en cuivre passée sous gaine jusqu'au niveau de l'armoire électrique de commande.
- Raccorder la sortie du poste avec une connexion permettant un léger décalage angulaire.
- Terminer le remblaiement en sable ou du gravier roulé par couches successives de 50 cm. Veillez à ne pas endommager l'arrivée gravitaire lors du remblaiement.
- Mettre en place le fourreau électrique.
- Réaliser la ventilation haute du poste en PVC Ø100.
- Faire un béton de propreté tout autour du poste sur une largeur de 1 m.

Pour les postes en mono, raccorder les câbles des pompes et des régulateurs de niveau au coffret de commande et réaliser les essais.



Pose d'une chambre à vannes

- Après avoir réalisé la fouille adaptée pour la chambre à vannes, effectuer un lit de pose de 20 cm avec du sable ou du gravier roulé 2/4 mm parfaitement de niveau et compacté.
- Poser la chambre à vannes bien de niveau.
- Raccorder le tuyau Ø32 pour le retour des égouttures (livré avec la chambre).
- Raccorder la sortie du poste et l'entrée de la chambre à vannes avec les tubes de liaison et les connexions livrés avec la chambre.
- Raccorder la sortie de la chambre avec une connexion permettant un léger décalage angulaire.
- Remblayer avec du sable ou du gravier roulé 2/4 mm par couches successives de 50 cm en réalisant un compactage hydraulique. **Le compactage par engin mécanique n'est pas autorisé.**
- Réaliser un béton de propreté de 1 m autour du poste et de la chambre à vannes.

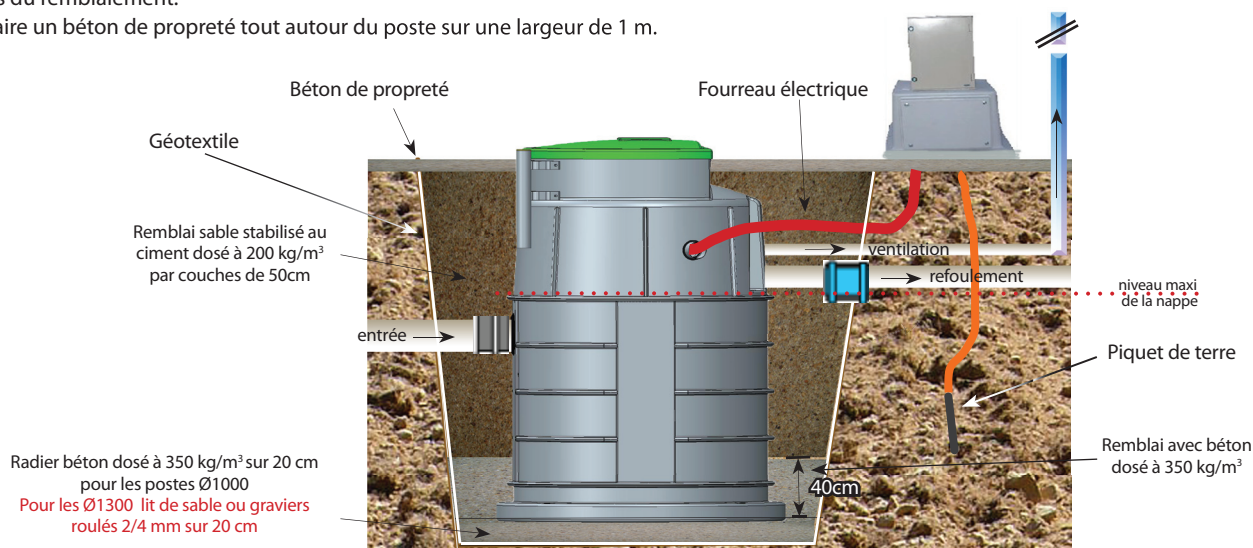


Postes de relevage VARYLIFT et MAXYLIFT Ø 1000 et 1300

Pose sous espaces verts en terrain argileux et/ou avec nappe phréatique, limoneux et/ou instable

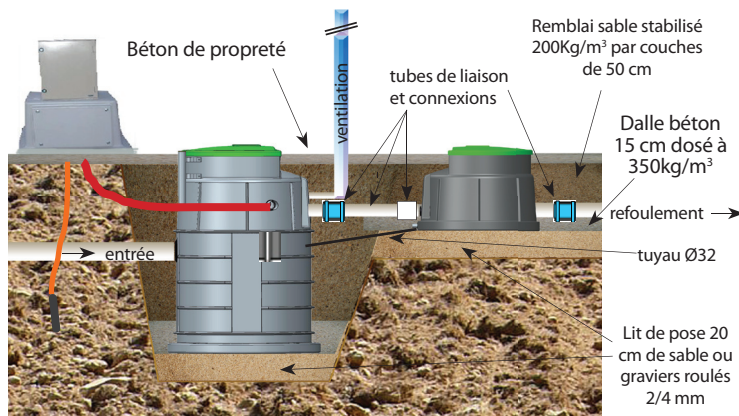
Le niveau maximum de la nappe phréatique ne devra pas dépasser le départ du refoulement.

- Pour les postes Ø1000, réaliser un radier béton dosé à 350 kg/m³ sur une hauteur 20 cm. Pour les poste de Ø1300, réaliser un lit de pose de 20 cm avec du sable ou du gravier roulé 2/4 mm, parfaitement de niveau et compacté.
- Disposer un géotextile sur les parois des fouilles.
- Poser la cuve. S'assurer qu'elle soit bien de niveau.
- La remplir en eau claire jusqu'au fil d'eau d'entrée pour assurer un bon lestage de l'ouvrage et contrebalancer la poussée du remblai.
- Enfoncer le piquet de terre dans la terre végétale, l'extrémité du piquet doit se trouver à 2 m minimum sous le niveau du sol. Ramener la tresse en cuivre passée sous gaine jusqu'au niveau de l'armoire électrique de commande.
- Raccorder l'entrée avec le raccord de connexion livré avec la station.
- Remblayer avec du béton dosé à 350 kg/m³ sur une hauteur de 40 cm soit environ 1,21m³ de béton pour un poste Ø1000 et 1,43 m³ de béton pour un poste Ø1300.
- Raccorder la sortie du poste avec une connexion permettant un léger décalage angulaire.
- Mettre en place le fourreau électrique.
- Réaliser la ventilation haute du poste en PVC Ø100.
- Remblayer avec du sable stabilisé au ciment dosé à 200 kg/m³ par couches successives de 50 cm. Veiller à ne pas endommager l'arrivée gravitaire lors du remblaiement.
- Faire un béton de propreté tout autour du poste sur une largeur de 1 m.



Pose d'une chambre à vannes

- Après avoir réalisé la fouille adaptée pour la chambre à vannes, effectuer un lit de pose de 20 cm avec du sable ou du gravier roulé 2/4 mm, parfaitement de niveau et compacté.
- Poser la chambre à vannes bien de niveau.
- Raccorder le tuyau Ø32 pour le retour des égouttures (livré avec la chambre).
- Raccorder la sortie du poste et l'entrée de la chambre à vannes avec les tubes de liaison et les connexions livrés avec la chambre.
- Raccorder la sortie de la chambre avec une connexion permettant un léger décalage angulaire.
- Lester la chambre à vannes avec du béton dosé à 350 kg/m³ sur une hauteur 15cm soit environ 0,54 m³.
- Remblayer avec du sable stabilisé au ciment dosé à 200 kg/m³ par couches successives de 50 cm.
- Réaliser un béton de propreté de 1m autour du poste et de la chambre à vannes.



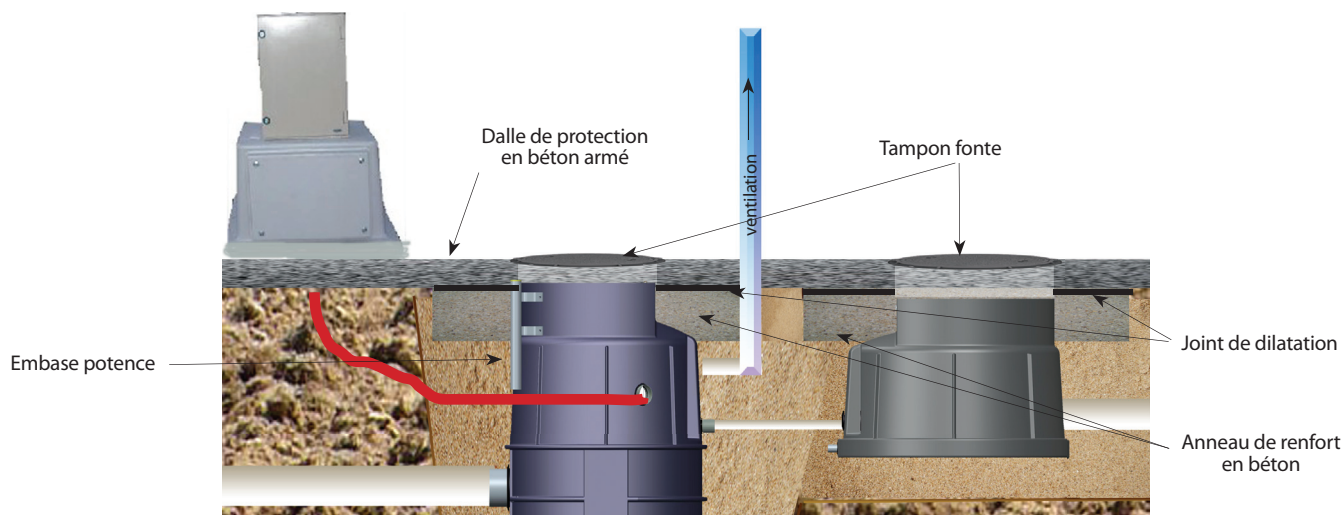
Postes de relevage VARYLIFT et MAXYLIFT Ø 1000 et 1300

Pose sous voirie

Pour la pose des cuves se reporter aux pages précédentes suivant les cas de figure.

Pour le couronnement du poste de relevage à la place du béton de propreté :

- Couler un anneau de renfort en béton.
- Prévoir un joint de dilatation.
- Réaliser une dalle de protection en béton armé qui devra prendre appui sur le terrain non remué tout autour de l'appareil de manière à résister aux contraintes imposées. Prévoir des tampons fonte adaptés. Les pompes, la robinetterie et éventuellement le panier dégrilleur ainsi que l'agitateur doivent rester accessibles (nous consulter pour les dimensions d'ouverture minimum).
- Prévoir une bouche à clé au dessus de l'embase potence si le poste en est équipé.



Rallonges de câble

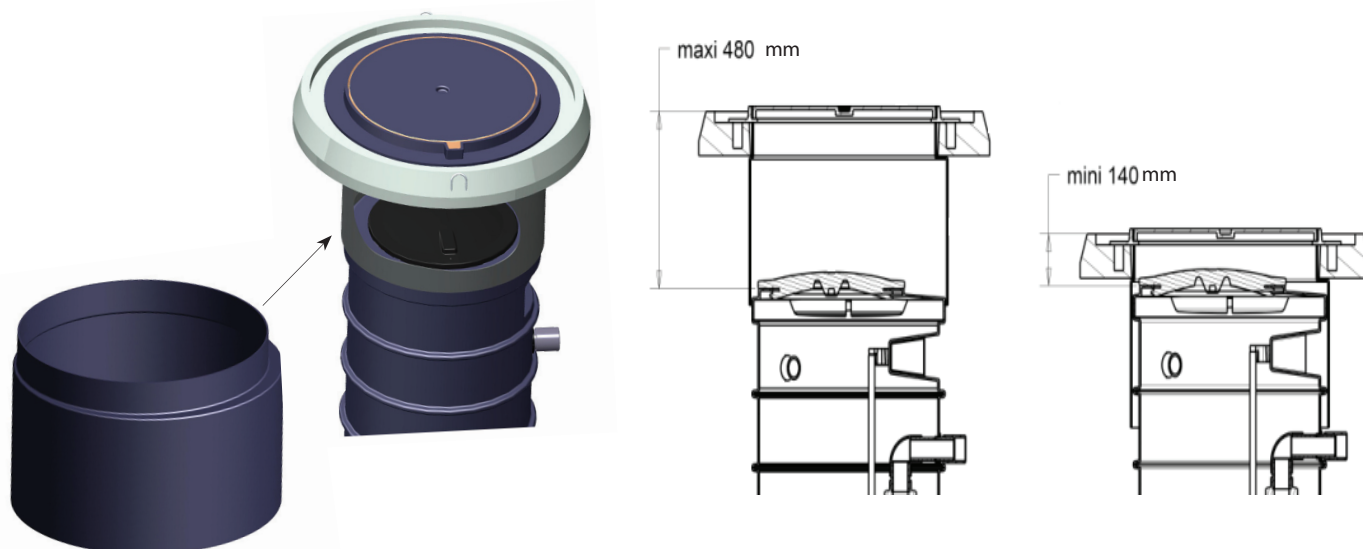
Pour les postes Ø 1000 et 1300 : si l'armoire de commande des pompes est implantée à plus de 2 mètres du poste de relevage, alors il faudra prévoir des rallonges de câbles (nous consulter). Si cette distance est supérieure à 20 m, il faudra en plus des relais 24 VDC et donc un nouveau chiffrage de l'armoire devra être demandé à SIMOP.

Pour les postes < Ø1000 : si le câble doit être rallongé, utiliser une connexion étanche réf AE141 (connecteurs étanches IP66/ IP68).



Chambre d'accès télescopique pour VARYLIFT Ø 600 (uniquement)

Chambre d'accès télescopique permettant de poser un tampon fonte et de conserver le couvercle à visser.



Mise en service et entretien

La société Assisteaux peut intervenir sur l'ensemble du territoire et est agréée par SIMOP pour assurer la mise en service, l'entretien et la maintenance de vos postes de relevage.



Entretien pour les postes jusque Ø600 :

Vérifier périodiquement que l'orifice de la pompe n'est pas partiellement obstrué et nettoyer la cuve.

Nettoyer tous les mois l'interrupteur à flotteur.

Un contrat d'entretien de 2 visites minimum par an avec une entreprise spécialisée doit être souscrit dès la mise en service.

Entretien et contrôles réguliers à effectuer pour les postes > Ø1000 :

- Sur les pompes : le serrage du presse étoupe d'alimentation, l'isolement du moteur.

- Sur l'armoire : les fusibles, le serrage du bornier.

- Sur les régulateurs de niveau : les nettoyer si ces derniers sont recouverts de graisses ou de détrit, contrôler les contacts.

Nous rappelons aux utilisateurs de nos postes, l'obligation de souscrire un contrat d'entretien avec une entreprise spécialisée dès la mise en service. La garantie de nos appareils est soumise à cette condition.