

KIT JUMELAGE DN 50 POUR CUVE DE STOCKAGE D'EAU

1 Descriptif

Le kit est composé de 2 passes paroi rapides et d'un flexible de 4 m de long

Application : La traversée de paroi automatique a été conçue afin d'être utilisée pour les réservoirs. Elle a la particularité de se visser d'un seul côté.

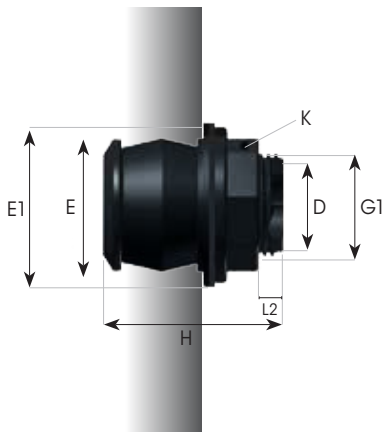
Matière : Polypropylène fibre de verre avec joint EPDM (NBR ou VITON sur demande.)

Couleur : Noir

Pression de travail : 4 bars à 20°C

Température maximale : 80°C

Norme : ISO 228/1



Référence	G1	E	D	H	L2	K	E1
KITJUM50	2	70	34.5	91	31	70	80

La section de perçage de la cuve = 70 mm

3 Mode d'emploi

1. Insérez la traversée de paroi



2. Vissez la traversée...



3. ...Jusqu'à serrage total

