

RÉSERVOIR DE 3 À 8M³ À ENTERRER RÉGULATION ET/OU DES STOCKAGE D'EAU POLYÉTHYLÈNE (PE)

6020

1 Définition technique

Cuve de stockage enterrée en polyéthylène noir haute densité non alimentaire pour effluents ou pour eaux de ruissellement densité 1. Couvercle à visser.

Possibilité de jumeler les cuves entre elles (se référer au kit de jumelage en option).

2 Entretien

Le réservoir ne nécessite aucun entretien particulier. Il devra simplement être vidangé périodiquement.

3 Clôture

En l'absence de mise en œuvre d'une dalle en béton armé auto-porteuse et si un risque de passage de véhicule est possible, il est vivement recommandé de clôturer autour de l'ouvrage.

4 Installation

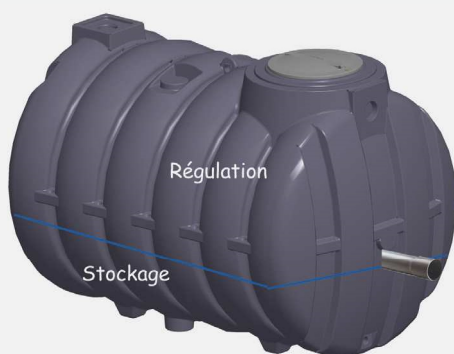
Se référer à la notice de pose **P052**.

7 Régulation / stockage

Pour les dispositifs présentant une composante de régulation, ils limitent le rejet d'eaux pluviales dans le milieu naturel. En cas d'épisodes pluvieux intenses, ils contribuent à réduire le risque de mise en charge du réseau d'eaux pluviales situé à l'aval (débordement de fossés, d'avaloirs, inondations...).

Ces dispositifs s'intègrent bien dans leur environnement du fait de leur faible emprise foncière.

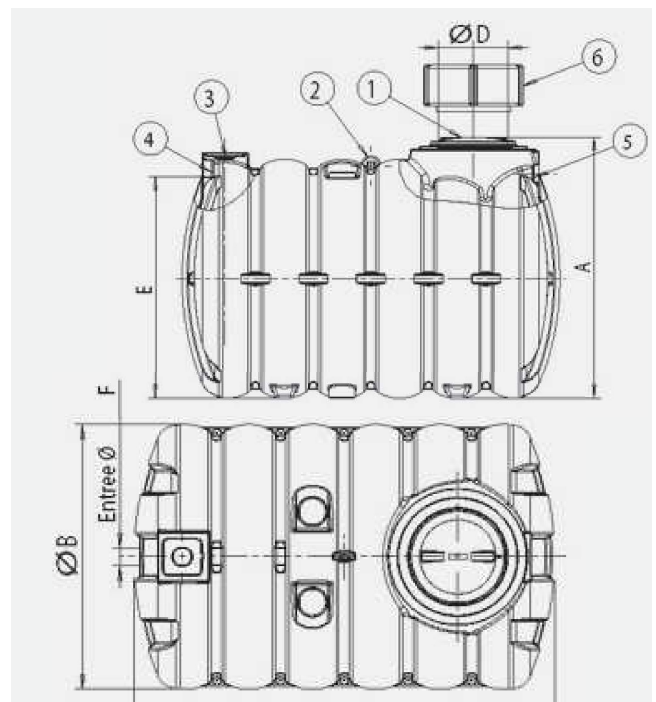
Nous proposons des cuves de régulation ou pouvant combiner le stockage et la régulation. Nous adaptons également le débit de sortie en fonction du besoin. Nous consulter



GARANTIE
CONTRE LA
CORROSION
JUSQU'À

10 ANS

Référence	Volume	A	ø B	C	ø D	E	ø F
CSR2/03000	3000 L	1608	1450	2265	450	1339	100
CSR2/04000	4000 L	1605	1870	2287	450	1364	100
CSR2/05000	5000 L	1740	1977	2390	450	1499	100
CSR2/06000	6000 L	2345	2202	2103	450	2034	100
CSR2/08000	8000 L	2345	2202	2701	450	2034	100



- 1 - Tampon à visser CV400
- 2 - Anneau de levage
- 3 - Orifice de ventilation ø 100 à désoperculer
- 4 - Entrée (fosse livrée percée)
- 5 - Trop plein (à désoperculer si besoin)
- 6 - Rehausse (en option)

Options

RH2/5025EP	Rehausse polyéthylène à visser. Hauteur 250 mm
CA3/10/3T/2	Ensemble de 2 ceintures d'ancrage 3 tonnes pour cuve 3, 4, 5, 6 m ³
CA3/10/3T/3	Ensemble de 3 ceintures d'ancrage pour cuve de 8 m ³
OD2/106	Dispositif d'aspiration DN80
Kit JUM26/34	Kit pour jumelage de 2 cuves en 1