

ARMOIRE DE COMMANDE POUR BIOXYMOP MAX 6346

6339

1 Définition technique

L'armoire électrique triphasée alimente et commande les deux pompes et la souffante des stations d'épurations BIOXYMOP MAX 6346.

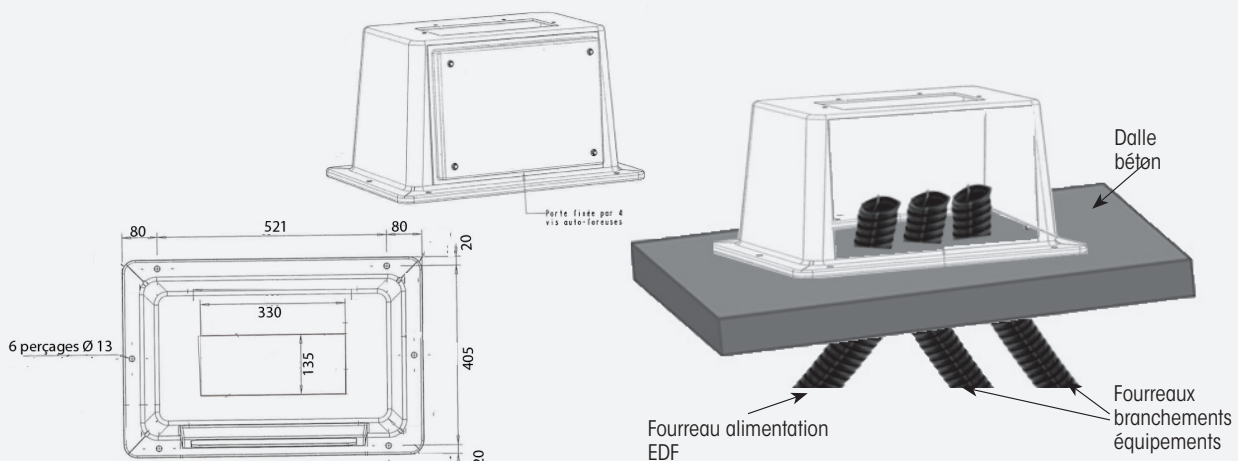
Elle est composée d'une enveloppe étanche verrouillable en polyester, munie d'une double porte, et d'un socle en polyester, elle peut être posée en extérieur fixée sur un mur ou posée sur un socle (fourni). Dans ce cas il faudra prévoir la réalisation d'une dalle béton; elle peut également être installée en intérieur dans un local technique ventilé.



TRAITEMENT DES EAUX USÉES | ANC > 20 EH

SOCLE PE (fourni)

Prévoir la réalisation d'une dalle béton afin de fixer le socle, et passer les fourreaux pour alimentation en électricité de l'armoire et branchement des équipements de la station.



ARMOIRE DE COMMANDE

POUR OXYMOP 6332

Accessoires

6339

2 Descriptif

COFFRET ÉTANCHE EXTÉRIEUR SUR SOCLE

Fourniture d'un coffret étanche double porte sur socle incluant l'appareillage nécessaire au pilotage des éléments électromécaniques de la station d'épuration en triphasé 400V (neutre + 3 phases).

Équipement dans le coffret de :

Partie Puissance :

- 1 inter sectionneur général sur porte intérieure
- 1 inter général différentiel 4x25A 300mA
- 2 départs pompes 0,55 kW par 2 disjoncteurs moteurs tri avec bloc de signalisation défaut
- 1 départ compresseur 0.8 à 7,5 kW par 1 disjoncteur moteur tri avec bloc de signalisation défaut
- 2 contacteurs de commande « Auto/O/Forcée »
- 1 bornier de raccordement des câbles puissance

Partie Commande :

- 1 inter horaire programmable analogique journalier cadran vertical programmation minimum 15 minutes réserve de marche 100H pour l'aération (réglage suivant chronogrammes de votre fourniture)
- 2 doseurs cycliques réglables en minutes ou heures (temps ON tempsOFF séparés mais répétitifs) pour l'extraction et la recirculation
- 3 voyants de défaut (2 pompes et 1 compresseur)
- 1 colonne lumineuse avec voyant vert « Sous tension » et un voyant rouge « Défaut »

Enveloppe

- 1 Coffret Polyester PLM 530 x 430 x 200 IP66
- 1 Châssis plein métallique 500x400
- 1 Porte intérieure PLM 54
- 1 Socle L 670 x I 530 x H 370

Protections — appareillage

- 1 Interrupteur-sectionneur VCCDN 3P 690V 20A poignée rouge cadencassable
- 1 DX 3 —ID 4PG 25A AC 300 mA
- 1 Répartiteur tétrapolaire 100A 4 modules
- 1 DX 3 1P + NG C2 4500A/6 kA
- 2 Disjoncteurs-moteur GV2ME 2,5 à 4A 3P 3D déclencheur magnéto-thermique
- 1 Disjoncteur-moteur GV2ME 6 à 10A 3P 3D déclencheur magnéto-thermique
- 3 Contacts auxiliaires de défaut moteur
- 2 CX 3 CT 230V 4F 25A manette
- 1 IH analogique J 1M RDM
- 1 Contacteur TeSys LC1K 3P `AC-3 440V 9A bobine 230 V Ac
- 2 Clignoteurs 24 V Dc 24240 V Ac

Voyant

- 1 Harmony voyant rond Ø 22 - IP66 - blanc - Led intégrée - 240V
- 3 Harmony voyant rond Ø 22 - IP66 - rouge - Led intégrée - 240V

Colonne lumineuse

- 1 Accessoire XVP tube avec pied intégré l : 112 mm Alu noir
- 1 Élément lumineux signalisation permanente vert 250V
- 1 Élément lumineux signalisation permanente rouge 250V
- 1 Embase plus couvercle pour colonne XVP noir IP65
- 2 Lampes de signalisation à incandescence incolore BA15d 230V 7W

Référence armoire*	Puissance kW
AE301/6339/2 — A	1,1
AE301/6339/3 — A	1,5
AE301/6339/4 — A	2.2/3,3/3
AE301/6339/5 — A	7,5
AE301/6339/4 — AD	4.4/6,6/6
AE301/6339/5 — AD	15

*la détermination de la référence de l'armoire se fait en fonction de la référence de la station, voir fiches techniques 6346

3 Options

AE301/6339/OPT1	Verrine rouge Flash, signalisation de défaut, sur colonne lumineuse
AE301/6339/OPT2	Résistance chauffante
AE301/6339/OPT3	3 Compteurs horaires sur porte intérieure, pour les 2 pompes et le compresseur
AE301/6339/OPT5	Prise 230V monophasée sur porte intérieure
AE301/6339/OPT6	Voltmètre général avec commutateur permettant la mesure des tensions entre phases et entre phase et neutre
AE301/6339/OPT7	Renvoi GSM, transmetteur téléphonique GSM signalisation de défaut moteur et présence tension via batterie 12V
AE301/6339/OPT8	Buzzer
AE301/6339/OPT9	1 commutateur M/O/A par moteur
AE301/6339/OPT10	1 commutateur M/O/A par moteur por

4 Installation

L'armoire est prévue pour être installée soit sur une dalle extérieure en béton, soit dans le même local technique que la (ou les) soufflante(s).